

ICS 13.020
Z 05

DB4403

深 圳 市 地 方 标 准

DB4403/T 63—2020

建设工程施工噪声污染防治技术规范

Technical specification for noise pollution prevention and control of
construction engineering

2020-04-21 发布

2020-05-01 实施

深圳市市场监督管理局 发布

目 次

前言.....	III
引言.....	IV
1 范围.....	1
2 规范性引用文件.....	1
3 术语和定义.....	1
4 施工前期准备.....	2
5 施工工艺和设备选型.....	3
6 施工场地布置.....	5
7 噪声污染控制措施.....	6
8 施工行为控制措施.....	7
9 噪声在线监测系统.....	7
附录 A（规范性附录） 建设施工机械产品工艺淘汰目录.....	9
附录 B（规范性附录） 主要高噪声设备限制使用要求.....	10
附录 C（资料性附录） 隔声围挡（声屏障）材料选用及布置示意图.....	11
附录 D（资料性附录） 小型、可移动设备隔声罩设计示意图.....	13

前 言

本规范按照GB/T 1.1-2009给出的规则起草。

本规范由深圳市生态环境局提出并归口。

本规范主要起草单位：深圳市环境科学研究院、上海市环境科学研究院。

本规范主要起草人：杨娜、张玮晨、袁博、储益萍、王越、王晓楠、钟琴道、陈晓丹、许愿、刘长卿、车秀珍、邢诒、戴涛、丁丹、梁常德、马思捷。

引 言

为有效控制建设工程噪声污染，提高施工单位安全文明施工水平，为建筑施工噪声污染监管执法提供依据，根据《深圳经济特区环境噪声污染防治条例》，特制定本技术规范。

本技术规范从施工前期准备、施工工艺和设备选型、施工场地布置、施工行为等方面提出了源头控制噪声排放的各项要求，明确了主要噪声污染控制措施的实施要求，并对噪声在线监测系统的安装做出了原则性规定。

建设工程噪声污染防治各项措施除应符合本技术规范的规定外，还应符合国家、行业和本市现行相关标准。

随着技术的进步和发展，本规范将根据需要进行修订。

建设工程施工噪声污染防治技术规范

1 范围

本规范规定了建设工程施工噪声污染防治的施工前期准备、施工工艺和设备选型、施工场地布置、噪声污染控制措施、施工行为控制措施、噪声在线监测系统等方面的技术要求。

本规范适用于深圳市行政区域内的各类新建、扩建、改建的房屋建筑工程、拆除工程、道路交通工程、轨道交通工程、水务工程（疏浚、挖泥除外）、电力工程和其他市政基础设施工程等施工场所和活动产生的噪声污染防治工作。

2 规范性引用文件

下列文件对于本文件的应用是必不可少的。凡是注日期的引用文件，仅注日期的版本适用于本文件，凡是不注日期的引用文件，其最新版本（包括所有的修订单）适用于本文件。

- GB 3096 声环境质量标准
- GB 12523 建筑施工场界环境噪声排放标准
- GB 50300 建筑工程施工质量验收统一标准
- GB/T 50905 建筑工程绿色施工规范
- HJ 212 污染源在线自动监控（监测）系统数据传输标准
- HJ 907 环境噪声自动监测系统技术要求
- HJ 2034 环境噪声与振动控制工程技术导则
- JGJ 146 建设工程施工现场环境与卫生标准
- JJG 188 声级计检定规程
- SJG 46 深圳市建设工程安全文明施工标准

3 术语和定义

《深圳经济特区环境噪声污染防治条例》界定的以及下列术语和定义适用于本规范。

3.1

建设工程 construction project

各类新建、扩建、改建的房屋建筑工程、拆除工程、道路交通工程、轨道交通工程、水务工程（疏浚、挖泥除外）、电力工程和其他市政基础设施工程等施工工程和活动。

3.2

建筑施工噪声污染 construction noise

工程建设实施阶段的生产活动，包括基础工程施工、主体结构施工、屋面工程施工、装饰工程施工（已竣工交付施工的住宅楼进行室内装修活动除外）过程中产生的干扰周围生活环境的噪声污染。

3.3

项目前期单位 government agency who take charge of the early stage work of the project construction

政府投资项目中，负责开展项目建议书、可行性研究、初步设计、项目概算、环境影响评价、勘察、设计等前期准备工作的政府单位，前期工作包含内容及前期单位类型依据市、区政府投资项目相关管理办法确定。

3.4

建筑施工场界 boundary of construction site

由有关主管部门批准的建筑施工场地边界或建筑施工过程中实际使用的施工场地边界。

3.5

等效连续 A 声级 equivalent continuous A-weighted sound pressure level

在规定测量时间T内A声级的能量平均值，用 $L_{Aeq,T}$ 表示，简写为 L_{eq} ，单位dB（A）。

3.6

插入损失 insertion loss

在保持噪声源、地形、地貌、地面和气象条件不变情况下，安装噪声污染控制设施前后在某特定位置上的声压级之差。插入损失要注明频带宽度、频率计权和时间计权特性。

3.7

设计降噪目标值 target value of noise reduction

封闭式施工设施设计阶段，依据环境噪声标准，噪声敏感建筑物处封闭式施工设施应具有插入损失。

3.8

噪声在线监测仪 automatic monitoring system of noise

对建设工程施工过程产生的噪声进行连续自动监测的仪器，并具备数据传输、存储、分析和处理的功能。

3.9

数据采集率 data acquisition rate

在监测时段内，由于仪器软件及硬件故障等原因，实际采集的噪声自动监测原始数据的个数与理论上应采集噪声自动监测原始数据的百分比。

4 施工前期准备

4.1 指导原则

按照“谁污染、谁治理”的原则，要求全市范围内的建筑施工工地采用积极的环境噪声污染防治措施，以降低施工工地的噪声影响范围、缩短影响时段，尽可能做到不扰民。

4.2 职责划分

4.2.1 建设单位（含项目前期单位）职责主要包括：

- 作为建设工程施工工地噪声污染防治的总责任单位。
- 工程设计文件确定前，建设单位或项目前期单位应当组织设计等相关单位进行现场踏勘，提出噪声污染防治意见，并以书面形式提交给设计单位。
- 编制工程概算、预算时，依据噪声污染防治需要，按照《深圳市建设工程计价费率标准》、《深圳市建设工程安全文明施工措施费管理办法》等文件要求编制噪声污染防治费用预算清单，并纳入安全文明施工措施费中列支。
- 工程招标时，应把编制噪声污染防治方案（含经费预算）作为招标要求之一，将噪声污染防治相关费用列入安全文明施工措施费，按照不可竞争费予以保障。
- 在施工承包合同中明确施工单位噪声污染防治责任和噪声污染防治的费用，委托监理单位对施工单位噪声污染防治责任落实情况实施监督。

4.2.2 设计单位职责主要包括：

- 按照国家、深圳市现行标准和建设单位要求，与建设、施工等相关单位互相配合，在进行工程设计方案编制、施工组织方案、施工区域划分、施工工艺选择、施工设备技术参数确定、场地布局等前期策划工作中，充分考虑噪声污染防治要求，提高设计、施工水平。
- 在工程设计阶段，应当根据建设工程勘察文件和建设单位提供的噪声污染防治书面意见，优先选用有利于噪声污染防治的施工工艺和设备，提出合理的环境噪声污染防治措施。
- 协助建设单位、施工单位确保噪声污染防治措施的有效落实。

4.2.3 监理单位职责主要包括：

- 对施工单位的噪声排放工程项目申报、中午或者夜间作业证明等审批制度执行与落实工作进行监督。
- 按照建设单位和设计单位提供的环境污染防治书面意见，审查施工单位编制的噪声污染防治方案，并提出符合现场实际情况的修改意见，在实施过程中做好监督检查工作。
- 依据施工方案和噪声污染防治方案，对施工中各项噪声污染防治措施的落实情况，以及工地噪声污染情况进行监督。
- 对施工单位申请中午或夜间施工作业证明时提出的必须连续作业的生产工艺和连续施工时间进行合理性审查，客观出具施工意见书。

4.2.4 施工单位职责主要包括：

- 结合施工工地现场条件、周边噪声敏感点分布，识别主要噪声污染源，根据建设单位、设计单位提出的噪声污染防治意见，编制噪声污染防治方案，并纳入安全文明施工专项方案。
- 工程开工十五日前，向工程所在地环保部门申报工程项目名称、施工场地和施工期限、需要使用的排放噪声的机械设备及其噪声排放强度、拟采取的噪声污染防治措施。
- 工程开工前，在施工现场显著位置公示项目名称、施工单位名称、施工时间、施工范围和内容、噪声污染防治方案、现场负责人及其联系方式、噪声监督管理主管部门等重要信息。
- 在建设单位和监理单位的监督下，实施噪声污染防治方案中的各项噪声污染防治措施，安装运行维护噪声在线监测系统，在施工进场前完成准备工作，应安排专管部门和专职人员负责该事宜。

5 施工工艺和设备选型

5.1 一般要求

5.1.1 建设和施工单位应按照附录 A 中表 A.1 的要求选用符合国家和深圳市相关要求的施工设备及工艺，定期淘汰不符合规定的施工工艺和设备。

5.1.2 施工单位在噪声污染防治方案中，应列明产生噪声的施工设备的如下信息：设备型号、正常工况运行时设备外 5 m 的声压级数据、购买日期、使用年限、设备日常保养记录等。

5.1.3 施工设备选型时，优先选取配备消声、隔声、吸声、减振等性能的低噪声、低振动施工机械设备。

5.1.4 建设、设计和施工单位，可通过研发实施预制装配式新方法、引进新型环保的低噪声施工设备、改造老旧建筑施工设备等途径提高施工水平，减少施工工地的噪声污染程度。

5.2 敏感区域施工工艺和设备要求

5.2.1 总体要求

敏感区域内，禁止使用蒸汽桩机、锤击桩基等噪声严重超标的设备，宜采用符合国家相关标准或经实际监测近场 5 m 处噪声优于 HJ 2034 附录 A 中表 A.2 的低噪声施工设备。

5.2.2 地基与基础工程

5.2.2.1 敏感区域内，在具备条件的前提下，混凝土结构深基坑开挖作业宜采用盖挖法或半盖挖法施工工艺。

5.2.2.2 敏感区域内，混凝土预制桩或钢桩施工时，除特殊地质条件外，宜采用静压沉桩工艺，静力压桩宜选择液压式和绳索式压桩工艺。

5.2.3 主体结构工程

5.2.3.1 敏感区域内，混凝土浇筑严禁现场露天搅拌，应采用预拌混凝土和预拌砂浆，宜采用固定形式的混凝土输送泵、低噪声混凝土振捣棒。混凝土后浇带、施工缝、结构胀模等剔凿宜使用人工。

5.2.3.2 敏感区域内，深基坑混凝土支撑拆除作业严禁采用爆破拆除工艺，应采用水幕切割、绳锯切割等低噪声技术，切割后的混凝土支撑禁止在场内破碎，应送往场外指定加工单位破碎处理。

5.2.3.3 敏感区域内，钢筋和木制模板应采用场外预制加工后送至工地，禁止进行钢筋扳直、切割成型等高噪声作业。

5.2.4 机电安装、装饰装修工程

5.2.4.1 安装打孔应选用低噪声的电钻机；风管、消防管安装过程中应采用螺杆支撑，减少振动产生的噪声。

5.2.4.2 幕墙工程吊装宜采用双轨道吊装系统，人员施工采用吊篮。

5.2.4.3 作业层宜采用隔声降噪布替代传统的防护网，隔声降噪布可采用双层涤纶基布、吸声棉等经特殊加工处理热合而成的布料。

5.3 中午或夜间施工特殊要求

5.3.1 根据《深圳经济特区环境噪声污染防治条例》，在城市建成区内，禁止在中午或者夜间进行产生环境噪声的建筑施工作业，但有下列情形之一的除外：

- a) 国家、省、市重大项目因特殊需要必须连续作业的；
- b) 按正常作业时间开始施工但因生产工艺要求必须连续作业的；
- c) 因道路交通管制的原因需要在指定时间装卸、运输建筑材料、土石方和建筑废弃物的；
- d) 抢修、抢险、应急作业的。

具有上述第 a)、b) 项情景的，施工单位应当根据相关审批要求，向工程所在地生态环境主管部门申请开具中午或者夜间作业证明。

5.3.2 取得中午或者夜间作业证明的施工单位，应合理安排作业工序，尽量减少中午或夜间时段的作业时间，并对机械设备增加有效的降噪措施。

5.3.3 在中午或夜间时段施工作业时，禁止进行敞开式搅拌预拌砂浆作业，建材、设备、工具、模具传运堆放作业，以及捶打、敲击和锯割等高噪声作业；禁止采用蒸汽桩机、锤击桩机、旋挖桩机、破碎设备、泵锤机、筒门锯、金属切割机、降尘雾炮机等高噪声设备；禁止铰链式挖掘运输车辆在硬地面行驶。

5.4 采用先进的施工工艺和设备

5.4.1 设计阶段宜采用预制装配式框架结构、预制装配式剪力墙结构、预制装配式框架-现浇剪力墙（核心筒）结构等预制装配式混凝土结构体系。

5.4.2 钢筋加工作业宜采用专业化生产的成型钢筋，或在远离敏感区域设置钢筋加工预制场地。

5.4.3 在高层和超高层建筑主体结构施工中，宜采用附着式升降脚手架。

5.4.4 施工通用设备选型时，宜采用电力供电的设备，逐步取代汽油、柴油能源设备；宜采用液压式冲击设备，逐步取代气压式设备。以空气动力性噪声源为主的施工机械，宜在气流通道或进排气口安装阻性消声器、抗性消声器、阻抗复合消声器等消声降噪设备。

6 施工场地布置

6.1 一般规定

施工现场平面规划时，应结合施工现场环境条件、高噪声施工工艺和设备使用情况、周边噪声敏感建筑分布等进行综合分析，合理规划作业区域。

6.2 场地平面布局

施工现场的办公区和生活区，宜布置在毗邻噪声敏感建筑物侧；起重机械、空压机等高噪声施工设备，宜远离施工现场办公区、生活区及周边噪声敏感建筑物布置；施工现场作业棚、库房、堆场、运输道路等宜远离噪声敏感建筑物，靠近交通干线和主要用料部位；根据噪声敏感建筑物分布情况，合理设置场界噪声监测点位，绘制监测点位布置图，并纳入噪声污染防治方案。

6.3 设备控制间距

高噪声施工设备，应远离噪声敏感建筑物，与施工场界间应满足附录 B 中表 B.1 的控制距离要求。若施工现场由于场地狭小等原因无法满足设备控制间距，应按照第 7 章要求对高噪声设备采取相应的噪声污染控制措施。

6.4 场区围挡及声屏障

6.4.1 施工单位应按照 SJG 46 要求设置施工围挡，对于钢结构装配式围挡和 PVC 围挡应确保基座密封无泄漏。

6.4.2 对于施工场界外 15 m 内存在噪声敏感建筑物的情况，应根据施工现场条件，将靠近噪声敏感建筑物侧场界围挡设置为不低于 5 m 的隔声围挡（声屏障），隔声围挡应符合相关声屏障设计规范要求，并重点考虑台风影响，屏体材料的隔声量应不低于 26 dB（A），相关设计指标参见附录 C。

6.5 环保公示要求

在施工现场大门出入口、围挡和围墙等醒目位置，应设置环保公示牌，对工程名称、使用机具、作业时间、现场项目负责人姓名、联系方式、主管部门等重要信息进行公示，同时将主要噪声产生时段、噪声污染防治方案、以及中午或夜间施工作业证明等及时向周边居民进行公告。

7 噪声污染控制措施

7.1 通用设备隔声罩（房）

7.1.1 对于无法满足间距控制要求的移动式发电机、降尘雾炮机等小型可移动的施工设备，应采用外加隔声罩降噪技术。隔声罩应满足以下技术要求：宜采用不小于 1.2 mm 厚度钢板、内衬容重不低于 32 kg/m³ 的吸声材料，并对排风散热处加设消声通道，综合降噪量不宜低于 15 dB（A），具体设计及材料选型要求参见附录 D。

7.1.2 对于无法满足间距控制要求的空压机、混凝土输送泵车等中大型通用动力设备，应对设备基础做隔振处理，并设置独立的隔声房。隔声房应满足以下技术要求：宜采用不小于 1.5 mm 厚度钢板、内衬容重不低于 32 kg/m³ 的吸声材料，并对排风散热处加设消声通道，门窗避开敏感区域，综合降噪量不宜低于 25 dB（A）。

7.2 切割、破碎工艺封闭施工

对于钢筋加工、木工、切割、破碎等高噪声施工作业，宜安排在成型楼板室内，充分利用墙体隔声性能降低噪声污染；若现场无成型楼板室，应将上述作业集中安置在具有隔声效果的封闭或半封闭工棚内，工棚可利用工地内集装箱货柜或采用专业隔声移动工棚，进出口应远离噪声敏感建筑物，墙体材料可参照或优于附录 D 的要求。

7.3 路面减振覆板

工地尚未硬化的路面，应进行钢板覆盖，减少因路面坑洼导致的车辆通过产生噪声；敏感区域内，进行路面开挖施工时，为避免对次日交通影响，必须对开挖路段进行钢板覆盖的路面恢复工作。钢板覆盖操作，应对钢板边缘进行橡胶包边形式处理，降低车辆通过时的噪声影响。

7.4 轨道交通封闭式施工

7.4.1 适用条件

轨道交通施工工地是否采用封闭式施工，应考虑以下因素综合判断：

- 轨道交通施工噪声超过 GB 12523；
- 噪声敏感建筑物处的背景噪声值显著低于建筑施工噪声；
- 采取封闭式施工的预期降噪效果；

——采取封闭式施工的经济、技术可行性。

7.4.2 明挖段封闭施工

明挖施工作业，可根据现场条件选择合适的封闭施工技术：地铁车站建设中，如地质条件允许宜采用盖挖逆作法；基坑围护结构及土方开挖完成后，宜采用移动式钢结构防护棚，开挖区域宽度较小时可采用钢板覆盖法。

7.4.3 暗挖段封闭施工

暗挖施工作业，应在出渣口、盾构掘进机入口段等区域设置竖井棚，并满足如下要求：

- 竖井升降梯和通风设施应选用低噪声设备，并应加强日常维护管理，降低运行噪声；
- 通风设施的进出风口、新风交换口宜设置在远离噪声敏感建筑物的区域，并在进出风口加装隔声罩或消声器；
- 混凝土搅拌站、钢筋加工等工艺宜设置在竖井棚内；
- 车辆进出口应远离噪声敏感建筑物布置；
- 出渣口应采取必要的降噪措施，不宜在中午和夜间时段出渣。

7.4.4 隔声要求

7.4.4.1 封闭式施工设施的综合降噪量不宜低于 30 dB (A)，施工场界应符合 GB 12523，施工时的噪声值较区域背景噪声值增加不超过 3 dB (A)，并满足如下要求：

- 钢板应内衬容重不低于 32 kg/m³ 的吸声材料；
- 采光窗处玻璃宜使用双层隔声玻璃，隔声量不宜低于 35 dB (A)。

7.4.4.2 监理单位应对封闭式施工设施的落实情况进行监督。

8 施工行为控制措施

8.1 运输

出入施工工地的所有车辆，无特殊情况禁止鸣号，工地出入口限速 5 km/h，工地内其它区域限速 20 km/h，应避免急刹车、大马力启动加速等操作。

8.2 装卸

施工单位应加强对现场人员的文明施工宣传教育，在施工材料装卸过程中应轻拿轻放，严禁高空掷抛、重摔重放等操作行为；应提升吊装操作水平，严格控制吊装过程中的碰撞噪声。

9 噪声在线监测系统

9.1 指导目的

噪声在线监测系统用于监控建筑施工工地作业时段，指导施工单位遵守环境管理各项规定，并可为中午或夜间施工提供执法依据。

9.2 系统组成与技术指标

噪声在线监测系统应包括噪声在线监测仪、音频监控单元、数据采集仪、信息平台、用户终端、辅助设施等，各项技术指标应符合HJ 907要求。噪声在线监测系统正常工作时，在全消声室或半消声室中距离机箱边缘0.5 m处测得的等效A声级应小于30 dB（A）。

9.3 监测点设置数量

场界外100 m范围内有噪声敏感建筑的非临时性（或抢险救灾）建设工程，应配套建设噪声在线监测设施。点位数量应符合下列要求：

- 非线性工程的，施工场界应至少设置一个监测点；
- 线性工程（道路等）每标段至少设置一个监测点，长度超过1公里的应结合现场实际在对声环境敏感建筑物影响较大、距离较近位置适当增设点位。

9.4 监测点选址

噪声在线监测系统的监测点位选址应符合下列要求：

- 应将施工噪声监控点布设在临近的建设工程施工场界且对噪声敏感建筑物影响较大、距离较近的位置，避开施工场地进出主干道或进出口；
- 应设置在围挡安全范围内，噪声在线监测仪户外传声器应高于围挡高度大于1.2 m，应与其他设备或建筑反射面距离1 m以上；
- 当与其他建设工程施工区域相邻时，不宜在施工区域的相邻边界处设监测点；
- 监测点的位置不宜轻易变动，以保证监测的连续性和数据的可比性。

9.5 数据存储和处理

噪声在线监测仪的分钟数据存储时间应不少于6个月；信息平台噪声在线监测的分钟数据存储时间应不少于1年；录音数据存储时间应不少于6个月。噪声监测数据的采集率应不低于90%。

9.6 系统运行和维护

9.6.1 噪声在线监测仪应依据相关计量检定规程进行量值溯源，并在有效期内使用；定期开展传声器校准和仪器时钟计时校准；定期对音频监控设备进行清洁维护，确保设备处于良好工作状态。

9.6.2 运维单位应制定各监测设施及系统易耗品更换计划，并按计划实施；应检查数据采集传输装置运行情况 & 数据传输一致性情况，并定期对数据采集仪内的监测数据进行备份；应保存运行维护记录，保存时间与建设周期一致。

附 录 A
(规范性附录)
建设工程施工工艺和设备淘汰目录

建设工程施工工艺和设备淘汰目录见表 A.1。

表A.1 建设工程施工工艺和设备淘汰目录

序号	设备名称	型号
1	塔式起重机	TQ60、TQ80
2	井架简易塔式起重机	QT16、QT20、QT25
3	推土机	T100、T100A
4	干式喷浆机	ZP-II、ZP-III
5	挖掘机	WP-3
6	单梁起重机	A571
7	汽车起重机	Q51
8	单筒提升绞机	KJ1600/1220
9	固定带式输送机	TD60/TD62/TD72
10	矿用钢丝绳冲击式钻机	--
11	动力用往复式空气压缩机	1-10/8、1-10/7 型
12	(环状阀)空气压缩机	3W-0.9/7
13	高压离心通风机	8-18 系列、9-27 系列
14	强制驱动式简易电梯	--
15	工程桩不宜采用人工挖孔成桩	
16	在城区或人口密集地区, 不宜使用强夯法施工	
17	木或竹制模板时, 不得在工作面上直接加工拼装	
18	模板拆除宜按支设的逆向顺序进行, 不得硬撬或重砸	
<p>注 1: 资料来源</p> <p>[1] 工产业[2010]第 122 号, 部分工业行业淘汰落后生产工艺装备和产品指导目录(2010 年本)</p> <p>[2] 中华人民共和国国家发展和改革委员会令[2019]第 29 号, 产业结构调整指导目录(2019 年本)</p> <p>[3] GB/T 50905 建筑工程绿色施工规范</p> <p>注 2: 本表内容根据资料来源文件实时更新。</p>		

附 录 B
(规范性附录)
高噪声设备与场界间控制距离要求

高噪声设备与场界间控制距离要求见表 B.1。

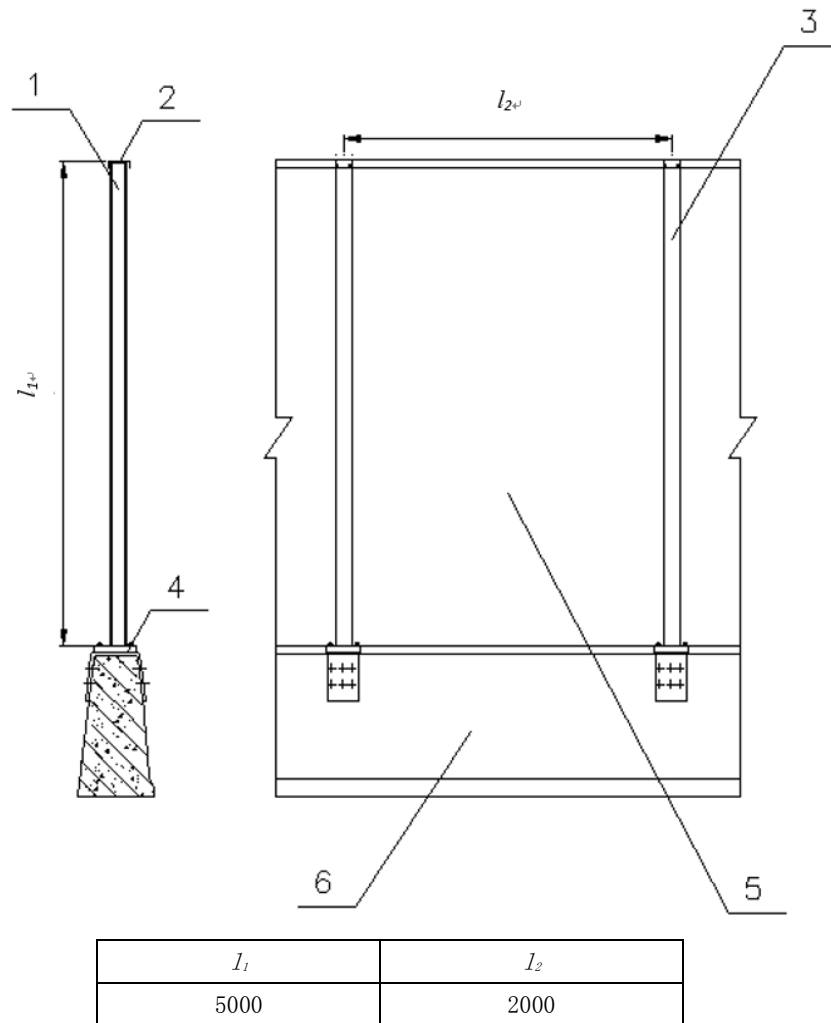
表B.1 高噪声设备与场界间控制距离要求

施工阶段	施工设备名称	设备与场界间控制距离参考值 (m)
地基与基础	液压挖掘机 ^a	60
	电动挖掘机 ^a	30
	轮式装载机 ^a	90
	风镐 ^a	60
	推土机 ^a	40
	旋挖打桩机 ^b	90
	钻孔灌注桩、围护桩机 ^b	30
	静力压桩机 ^a	10
主体结构	空压机 ^a	60
	移动式发电机 ^a	200
	混凝土输送泵 ^a	90
	商砼搅拌车 ^a	50
	钢筋螺纹机、切割机、钢筋跌落 ^b	35
	支撑切割机 ^b	25
	支撑破碎机 ^b	90
	混凝土振捣器 ^a	40
降尘雾炮机 ^b	50	
装饰装修	木工电锯 ^a	140
运输	吊装车辆 ^b	50
	重型运输车 ^a	50
^a 根据 HJ 2034 近场噪声值测算。 ^b 根据深圳、上海等城市典型建筑工地实测调研基础数据测算。		

附录 C
(资料性附录)
隔声围挡(声屏障)设计示意图

隔声围挡(声屏障)的设计示意图及结构剖面示意图分别见图 C.1 和图 C.2。

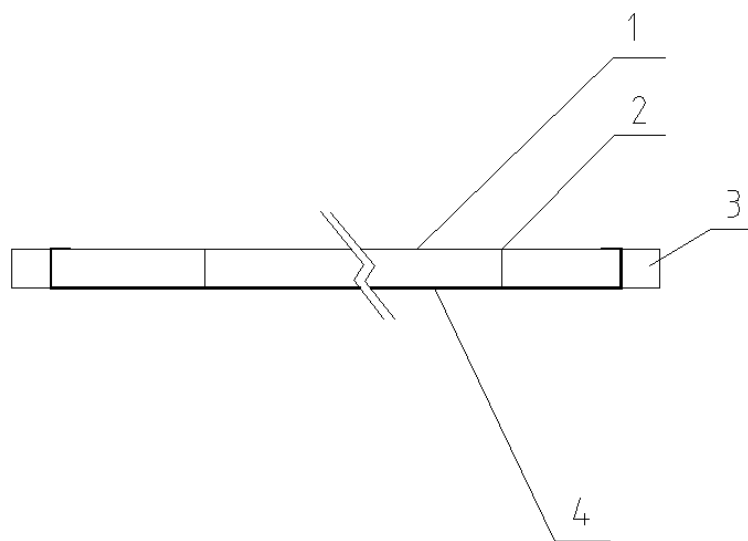
单位为毫米



说明:

- 1——隔声板与H型钢之间的空隙,用弹性扣件固定;
- 2——上盖板,0.8钢板;
- 3——150H型钢;
- 4——H型钢底座;
- 5——隔声围挡;
- 6——混凝土基础或挡墙。

图C.1 隔声围挡(声屏障)设计示意图



说明:

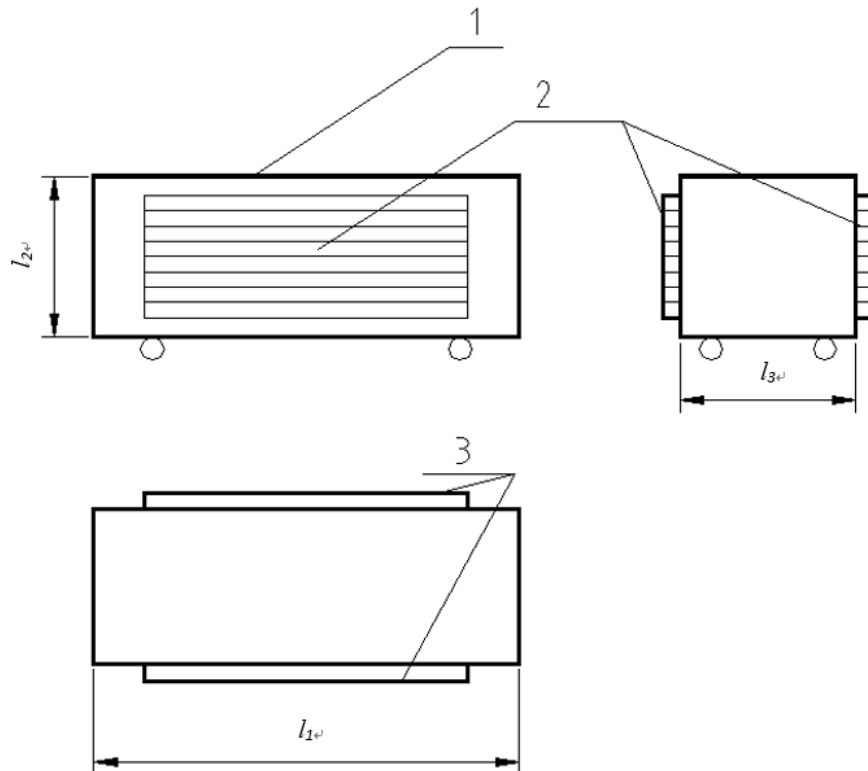
- 1——内侧，不小于 1.2 钢板；
- 2——加强筋；
- 3——隔声围挡框架，10#方钢；
- 4——外侧，不小于 1.2 钢板。

图C.2 隔声围挡（声屏障）结构剖面示意图

附录 D
(资料性附录)
小型、可移动设备隔声罩设计示意图

小型、可移动设备隔声罩的设计示意图及结构剖面示意图分别见图 D.1 和图 D.2。

单位为毫米



l_1 、 l_2 、 l_3 四周各大于设备外形尺寸 200-300。

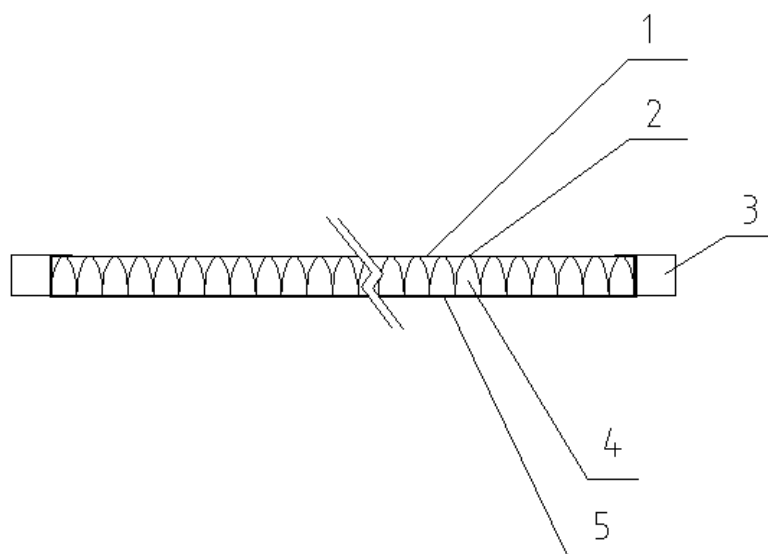
说明：

1——隔声板；

2——消声百页，厚 300，面积需根据通风散热量计算后确定。产品采用定型产品；

3——消声百页。

图D.1 小型、可移动设备隔声罩设计示意图



说明:

- 1——内侧，0.8 穿孔铝板，穿孔率 15%-30%，孔径 ≤ 3 ；
- 2——聚乙烯薄膜包裹玻璃棉；
- 3——隔声罩框架，10#方钢；
- 4——超细玻璃棉板，100 厚，容重 32k；
- 5——外侧，1.2 钢板。

图D.2 小型、可移动设备隔声罩结构剖面示意图

参 考 文 献

- [1] 中华人民共和国工业和信息化部，部分工业行业淘汰落后生产工艺装备和产品指导目录（2010年本），工产业[2010]第122号，2010
 - [2] 中华人民共和国国家发展改革委员会，产业结构调整指导目录（2019年本），中华人民共和国国家发展和改革委员会令第29号，2019
-