

# DB4403

深 圳 市 地 方 标 准

DB4403/T 6—2019

---

## 胶轮有轨电车系统技术规范

Technical Specifications for Guideway Rubber-Tyred Tram System

2019-01-29 发布

2019-03-01 实施

---

深圳市市场监督管理局 发布



## 目 次

前言 .....	II
1 范围 .....	1
2 规范性引用文件 .....	1
3 术语和定义 .....	2
4 行车组织与运营管理 .....	4
5 车辆 .....	5
6 限界 .....	9
7 线路 .....	10
8 道岔 .....	15
9 车站建筑 .....	17
10 车站结构 .....	20
11 导轨梁桥工程 .....	20
12 供电系统 .....	23
13 列车控制系统 .....	26
14 通信及其他系统 .....	29
15 综合调度及火灾自动报警系统 .....	31
16 机电设备 .....	33
17 综合车场 .....	35
18 防灾与救援 .....	37
19 环境保护 .....	38
附录 A（规范性附录） 道岔 .....	39
附录 B（资料性附录） 车辆限界图 .....	42

## 前 言

本标准按照GB/T 1.1—2009给出的规则起草。

本标准由深圳市发展和改革委员会提出并归口。

本标准起草单位：比亚迪勘察设计有限公司、中国铁路设计集团有限公司、中铁检验认证（深圳）有限公司、中铁工程设计咨询集团有限公司、广州地铁设计研究院股份有限公司、深圳前海铁汇投资咨询有限公司、比亚迪股份有限公司。

本标准主要起草人员：李爱东、阮惠强、夏俊、曾浩、李燕阳、吴俊、刘俊、彭磊、屠树毅、韦钧贵、孔令春、涂远、杨小明、彭万利、郭远水、程远、赵金侠、魏文杰、刘明、邓毅、刘国强、孙文进、杨希南、高肖。

# 胶轮有轨电车系统技术规范

## 1 范围

本标准规定了胶轮有轨电车系统的行车与运营组织、车辆、限界、线路、道岔、车站建筑、车站结构、导轨梁桥工程、供电系统、列车控制系统、通信及其他系统、综合调度及火灾自动报警系统、机电设备、综合车场、防灾与救援和环境保护等相关内容。

本标准适用于小运量、专用路权，以高架为主，最高运行速度不宜超过80 km/h，高峰小时断面客流量不超过1万人次的胶轮有轨电车系统新建工程。

## 2 规范性引用文件

下列文件对于本文件的应用是必不可少的。凡是注日期的引用文件，仅注日期的版本适用于本文件。凡是不注日期的引用文件，其最新版本（包括所有的修改单）适用于本文件。

- GB 3096 城市区域环境噪声标准
- GB 7588 电梯制造与安装安全规范
- GB 8702 电磁环境控制限值
- GB 8978 污水综合排放标准
- GB 9254 信息技术设备的无线电骚扰限值和测量方法
- GB 10071 城市区域环境振动测量方法
- GB/T 12325 电能质量 供电电压允许偏差
- GB/T 14549 电能质量公用电网谐波
- GB 14892 城市轨道交通列车 噪声限值和测量方法
- GB 16899 自动扶梯和自动人行道的制造与安装安全规范
- GB 17625.1 电磁兼容限值低压电气及电子设备发出的谐波电流发射限值
- GB/T 17626 电磁兼容 试验和测量技术（所有部分）
- GB 20286 公共场所阻燃制品及组件燃烧性能要求和标识
- GB/T 21562 轨道交通 可靠性、可用性、可维修性和安全性规范及示例
- GB/T 22239 信息安全技术 信息系统安全等级保护基本要求
- GB/T 24338 轨道交通 电磁兼容
- GB/T 28808 轨道交通 通信、信号和处理系统 信号和防护系统软件
- GB/T 28809 轨道交通 通信、信号和处理系统 信号用安全相关电子系统
- GB/T 31467 电动汽车用锂离子动力蓄电池包和系统
- GB/T 31485 电动汽车用动力蓄电池—安全要求及试验方法
- GB/T 31486 电动汽车用动力蓄电池电性能要求及试验方法
- GB/T 32590.1 轨道交通 城市轨道交通运营管理和指令/控制系统 第1部分：系统原理和基本概念
- GB 50007 建筑地基基础设计规范
- GB 50009 建筑结构荷载规范
- GB 50011 建筑抗震设计规范
- GB 50016 建筑设计防火规范
- GB 50034 建筑照明设计标准

- GB 50045 高层民用建筑设计防火规范
- GB 50053 20kV及以下变电所设计规范
- GB 50054 低压配电设计规范
- GB 50057 建筑物防雷设计规范
- GB 50059 35~110kV变电所设计规范
- GB/T 50062 电力装置的继电保护和自动装置设计规范
- GB/T 50065 交流电气装置的接地设计规范
- GB 50067 汽车库、修车库、停车场设计防火规范
- GB 50116 火灾自动报警系统设计规范
- GB 50139 内河通航标准
- GB 50156 汽车加油加气站设计与施工规范
- GB 50157 地铁设计规范
- GB 50217 电力工程电缆设计规范
- GB 50458 跨座式单轨交通设计规范
- GB 50763 无障碍设计规范
- GB 50974 消防给水及消火栓系统技术规范
- GB 51151 城市轨道交通公共安全防范系统工程技术规范
- GB 51249 建筑钢结构防火技术规范
- GB 51251 建筑防烟排烟系统技术标准
- CJJ 11 城市桥梁设计规范
- CJJ 152 城市道路交叉口设计规程
- CJJ 166 城市桥梁抗震设计规范
- CJJ/T 235 城镇桥梁钢结构防腐涂装工程技术规程
- CJJ 377 城市道路工程设计规范
- CJ/T 417 低地板有轨电车车辆通用技术条件
- HJ 453 环境影响评价技术导则 城市轨道交通
- JGJ 16 民用建筑电气设计规范
- JT/T 722 公路桥梁钢结构防腐涂装技术条件
- JT/T 933 快速公共汽车交通系统（BRT）站台安全门
- JTG D60 公路桥涵设计通用规范
- JTG/T D60 公路桥梁抗风设计规范
- JTG/T B02-01 公路桥梁抗震设计细则
- JTG/T B07 公路工程混凝土结构防腐技术规程
- JTG D63 公路桥涵地基与基础设计规范
- JTG D64 公路钢结构桥梁设计规范
- TB 10002 铁路桥涵设计规范
- TB 10063 铁路工程设计防火规范
- TB/T 2615 铁道信号故障——安全原则
- TB/T 3138 机车列车阻燃材料技术条件

### 3 术语和定义

下列术语和定义适用于本标准。

## 3.1

**胶轮有轨电车 rubber-tyred tram**

由动力电池驱动的有轨电车的一种，宜采用无人驾驶技术和橡胶车轮，利用走行轮和设于走行轮下方、内侧的导向轮，实现在导轨梁上行进和转向的车辆。

## 3.2

**胶轮有轨电车系统 rubber-tyred tram system**

一种利用动力电池驱动，具备在专用线路上网络化灵活运营组织能力，可实现建筑和环境友好的小运量交通系统。

## 3.3

**走行轮 running wheel**

支撑车辆荷载并在导轨梁顶面上滚动运行的橡胶轮胎车轮。

## 3.4

**导向轮 guiding wheel**

水平方向安装在转向架下部的橡胶轮胎车轮，通过与导轨梁内侧面作用实现车辆导向功能。

## 3.5

**导轨梁 guideway**

承载车辆荷载和列车运行导向的结构，同时也是列车控制系统、通信系统、疏散通道等的载体。

## 3.6

**导轨梁桥 guideway girder bridge**

导轨梁与直接支承导轨梁的桥墩、台及基础组成的桥梁体系。

## 3.7

**平移道岔 slider switch**

通过滑块结构的水平移动，改变滑块与道岔前方和后方导轨梁的衔接方式，实现胶轮有轨电车行驶方向转换的机械设备。

## 3.8

**综合车场 integrated depot**

设有停车线、检修线、洗车线等设施的场所，承担列车的日常停放、维护、检修、充电和清洁等功能。

## 3.9

**疏散通道 evacuating corridor**

在导轨梁中间设置的供车上人员在紧急情况下疏散至安全地带的通道。

## 3.10

**疏散门 evacuating gate**

置于列车两端，供乘客在紧急情况下快速疏散的列车设施。

## 3.11

**全自动运行模式 fully automatic operation mode**

列车达到 GB/T 32590 定义的自动化等级4（GoA4）的运行能力。

## 3.12

**无人区** depopulated zone

无人区指全自动驾驶轨行区，一般包括正线、出入线、停车线、洗车线。

3.13

**有人区** someone district

有人区指除了无人区以外的轨行区，一般包括检修线。

3.14

**自动控制** Automatic Tram Control (ATC)

自动实现列车监控、安全防护和运行控制技术的总称。

3.15

**自动监控** Automatic Tram Supervision (ATS)

根据列车时刻表为列车运行自动设定进路，指挥行车，实现列车运行管理等技术的总称。

3.16

**自动防护** Automatic Tram Protection (ATP)

自动实现列车运行安全间隔、超速防护、进路安全和车门等监控技术的总称。

3.17

**自动运行** Automatic Tram Operation (ATO)

自动实现列车加速、调速、停车和车门开闭、提示等控制技术的总称。

3.18

**综合调度系统** Integrated Dispatching

具备在全自动运行模式下对列车集中调度与监控、乘客服务、车站机电设备监控与管理等功能。

3.19

**充电设备** Charging Equipment

安装在导轨梁上，通过电缆与变电所内充电装置相连接，实现列车充电功能。

## 4 行车组织与运营管理

### 4.1 一般规定

4.1.1 运营组织设计应满足设计年度预测客流的需求，并采取灵活的运营组织方案，为乘客提供安全、便捷、优质的服务。

4.1.2 列车旅行速度不宜低于 25 km/h，区间跳站不停车最大速度为 60 km/h。

4.1.3 胶轮有轨电车系统线路宜以高架敷设为主，采用全封闭运营管理模式，在安全防护系统的监控下保障列车安全运行。

4.1.4 运营设备配置应满足运营管理模式要求；运营管理应保证安全，提高效率；运营管理机构设置应符合运营功能需求，定员应根据管理机构进行配置。

4.1.5 运营行车上下行方向应全线网统一，行车上下行方向应按照由南向北为上行方向，反之为下行方向；由西向东为上行方向，反之为下行方向。对于双线环线，外侧线路应为上行方向，内侧线路为下行方向。

### 4.2 系统运能设计

4.2.1 胶轮有轨电车系统运能不宜超过 1 万人次/h，系统最大设计能力应满足预测的远期高峰小时最大断面客流量的需要，远期设计最大行车密度不宜小于每小时 30 对。

4.2.2 乘客服务水平宜按每平方米站立 4~5 名乘客计算。

4.2.3 全线双线区段各折返站的折返能力应根据道岔转辙时间、过岔速度、列车长度、列车车门数量及停站时间等因素综合确定。



4.2.4 系统应确定应急疏散模式，并应具备紧急情况下疏散乘客的能力和乘客自救方式所需的应急设施及疏散程序。

### 4.3 行车组织

4.3.1 线路应采用灵活的运营组织方式，高峰时段宜采用密集发车，站站停的模式；平峰时段固定发车间隔，无上下客车站可跳站通过。

4.3.2 线路宜根据全线客流量和断面客流量特征采用多交路灵活运营的组织模式。

4.3.3 为保证线路服务水平，近期高峰时段行车间隔不宜大于 3 min，平峰时段不宜大于 6 min；远期高峰时段行车间隔不宜大于 2 min，平峰时段不宜大于 5 min。

4.3.4 车站设计停站时间应满足车站预测客流上下车时间要求。车站设计最小停站时间一般站宜为 25s，换乘站和折返站停站时间宜为 30 s。

4.3.5 列车应采用灵活的编组方式，列车编组数应根据线路功能、规划要求和客流需求确定，最大编组不宜大于 6 编组。

4.3.6 胶轮有轨电车系统宜设置综合车场，综合车场应满足运营线路配备列车的运用、检修、维修、材料供应、行车指挥及运营管理等功能。

### 4.4 配线

4.4.1 配线应包括折返线、停车线、渡线、联络线和出入线等。

4.4.2 胶轮有轨电车系统单双线宜结合周边建筑和工程条件灵活设计。

4.4.3 线路应根据客流特点和运营组织模式选择合理的折返形式，折返形式应满足远期的折返能力要求。

4.4.4 胶轮有轨电车系统应结合非正常运营状态的需求，在双线区段设置必要的渡线或停车线；宜在沿线不大于 10km 区段加设渡线。

4.4.5 综合车场出入线宜在车站接轨，宜设置为双线；当综合车场规模受限，出入线设置条件困难时，可采用单出入线。

### 4.5 运营管理

4.5.1 胶轮有轨电车系统应明确管理模式和票务制式，确定设计线路的运营管理标准和系统配置。

4.5.2 票务系统宜采用自动检票方式，实现车站简易检票或上车检票。票务系统可采用一票制、计程制或计时制。

4.5.3 系统应设控制中心，控制中心应具备行车调度、综合调度和乘客服务等功能。系统设备配置宜集中化、自动化。

4.5.4 当列车在高架或地面线上运行时，遇下列情况应缓行或停运相关区段：

- a) 遇 8 级风（风速 17.2 m/s~20.7 m/s）等恶劣气象条件下应缓行；
- b) 遇 9 级风（风速 20.8 m/s~24.4 m/s）及以上等恶劣气象条件下应停运。

4.5.5 运营机构和人员数量的安排应本着依靠科技进步、提高管理效率的原则，精简机构和人员，运营人员配置指标不宜大于 10 人/km。

## 5 车辆

### 5.1 一般规定

5.1.1 列车应确保在寿命周期内正常运行时的行车安全和人身安全；同时应具备故障、事故和灾难情况下对人员和列车救援的条件。

5.1.2 胶轮有轨电车系统车辆设计应符合下列规定：

- a) 充电方式：充电装置（充电桩）充电；  
b) 车体结构材料：采用铝合金或其他轻质材料。

## 5.1.3 车辆主要技术规格应符合表 1 的规定。

表 1 胶轮有轨电车车辆的主要技术规格

名 称	车辆类型		备 注
	Mc	M	Mc 头车, M 中车
导轨梁断面尺寸(mm)	1700		宽
车体长度(mm)	8300	7000	车体长
车体宽度(mm)	2400		
车辆高度(mm)	≤3400		
轴距(mm)	4200		
前悬(mm)	2700	1400	
后悬(mm)	1400	1400	
轮距(mm)	1380		
地板距走行面高度 (mm)	≤910		定员
贯通道长度 (mm)	1000		
最小转弯半径(m)	15		
每辆车单侧车门数 (个)	1		
车门开度(mm)	1300		
车门高度(mm)	1850		
疏散门开度 (mm)	550		
疏散门高度 (mm)	1800		
整备质量 (t)	7.5	7.2	AW0

表 1 (续)

名 称		车辆类型		备 注
		Mc	M	Mc 头车, M 中车
载客人数	座位数 (个)	19	20	
	定员人数 (人)	50~60	50~60	AW2 (4~5 人/m <sup>2</sup> )
	超员人数 (人)	100	100	AW3 (9 人/m <sup>2</sup> )
轴重 (t)		≤7	≤7	轴荷
构造速度 (km/h)		90		
最高运行车速 (km/h)		80		
性能	起动平均加速度 (m/s <sup>2</sup> )		>1	0~40 km/h
	行车制动平均减速度 (m/s <sup>2</sup> )		≥1.0	电制动
	应急制动平均减速度 (m/s <sup>2</sup> )		≥1.2	机械制动
	最大坡度		120‰	正线 80‰
	纵向冲击率 (m/s <sup>3</sup> )		≤0.75	
	平稳性 sperling		≤2.5	60km/h
	车内噪声 (dB(A))		≤68	60km/h
	车外噪声 dB(A)	静置	≤68	
行驶		≤72	60km/h	
能耗指标	车·公里能耗 (kw·h/车公里) kWh/ (车·km)		≤0.55	定员, 车辆平均每节车每行驶一公里的牵引能耗耗电量
	每人百公里能耗 (kw·h/人百公里) kWh/(100km·人)		≤0.9	定员, 车辆平均每个人的百公里牵引能耗耗电量
动力电池	电量 (kW.h)		152	
	标称电压 (V)		DC 750	

注: AW0、AW2、AW3 载荷设计人均重量参照 CJ/T 417。

5.1.4 车辆及其内部设施应使用不燃材料或低卤、低烟的阻燃材料。

5.1.5 车辆应采取减振与防噪措施。

5.1.6 列车内部噪声测试方法应符合 GB 14892 的规定。列车内部噪声应符合以下要求：列车以 60 km/h 速度运行时，车内噪声不应大于 68 dB(A)。

5.1.7 列车外部噪声应符合以下要求：

- a) 列车在露天地面水平直线区段自由声场内，以 60 km/h  $\pm$  5 %速度运行时，测得连续等效噪声值不应大于 72 dB(A)；
- b) 列车在露天地面水平直线区段自由声场内停放，辅助设备正常工作时，测得的连续等效噪声值不应大于 68 dB(A)。

5.1.8 胶轮有轨电车使用条件应符合下列规定：

- a) 环境条件应满足下列要求：
  - 1) 正常工作海拔高度不大于 1400 m；
  - 2) 环境温度（遮阴处）为-25 ℃~45 ℃；
  - 3) 最大相对湿度不应大于 90 %（该月平均气温不低于 25 ℃）；
  - 4) 能承受风、沙、雨、雪的侵袭。
- b) 线路条件应满足下列要求：
  - 1) 正线：一般情况下不宜小于 30 m，困难情况下不应小于 15m；
  - 2) 配线：不应小于 15 m；
  - 3) 道岔区曲线半径：不应小于 15 m；
  - 4) 竖曲线半径：一般情况下不应小于 1000 m，困难地段不应小于 500 m；
  - 5) 坡道坡度：正线不应大于 80 ‰，配线最大坡度一般不大于 80‰，困难条件下，出入线或不载客运行的联络线最大坡度不应大于 120‰。

## 5.2 列车编组及定员

5.2.1 列车为全动车，列车最大编组不宜大于 6 编组。

5.2.2 列车各编组间采用半永久式车钩连挂，头尾车应设置应急救援车钩连接装置。

5.2.3 列车载客量应按下列计算确定：

- a) 定员为列车上的座席全部被乘客坐满，同时车内立席面积（S）的额定立席乘客为 4~5 人/m<sup>2</sup>时的载客量：座席+（4~5） $\times$ S；
- b) 超员为列车上的座席全部被乘客坐满，同时车内立席面积（S）的最大（超员）立席乘客为 9 人/m<sup>2</sup>时的载客量：座席+（9 $\times$ S）。

## 5.3 列车安全与应急设施

5.3.1 列车应设置运行自动保护装置以及通信、广播、应急照明等安全设施，客室内应设置乘客紧急报警装置，乘客紧急报警装置应具有控制中心与乘客间双向通信功能。

5.3.2 客室车门系统应设置安全联锁，应确保车速大于 5 km/h 时不能开启、车门未安全关闭时不能启动列车。

5.3.3 列车内应配置便携式灭火器具以及必要的防护设施。

5.3.4 列车两端应设置专用乘客疏散门。在建筑限界内应预留乘客疏散和救援的通道和空间位置。

5.3.5 列车应配备停放制动装置。停放制动的能力应满足列车在定员条件下能在最大坡道上的可靠停放。

5.3.6 处于空载状态且技术状态良好列车，与一列相同编组（同长度）且处于定员状态及失去全部牵引动力的列车连挂，应能在线路最大坡道上起动，且能运行到邻近的车站清客，并应以不小于 15km/h 的速度返回综合车场。

## 5.4 车体

#### 5.4.1 车体结构应符合下列规定：

- a) 设计寿命为 30 年；
- b) 车体应采用铝合金或其他轻质材料。在使用期限内承受正常载荷时不应产生永久变形和疲劳损伤。

5.4.2 车体的结构材料、内部设施宜采用不燃性材料，困难情况下采用低卤、低烟的阻燃材料，且应符合 TB/T 3138 的相关要求。

5.4.3 车体应标识起吊位置。

5.4.4 车体的内外墙体之间，以及底架与地板之间，应敷设吸湿性小，膨胀率低，性能稳定的隔热、隔声材料。

#### 5.5 转向架

5.5.1 转向架采用单轴结构。由构架、牵引机构、走行轮、导向轮、电动总成、二系悬挂系统及其他零部件组成，其结构和主要尺寸应与导轨梁相匹配。

5.5.2 转向架走行轮轮胎采用充氮气的橡胶轮胎，轮胎应设计有应急保护装置，且应设置胎压监测报警装置。

5.5.3 转向架悬挂系统应采用二系悬挂，车体与转向架构架之间应安装减振器，并设置限位装置。

5.5.4 转向架相关部件在允许磨损限度内，应保证有足够的强度和刚度，确保列车能以最高速度安全平稳地运行。在悬挂或减振系统发生故障时，应能确保列车在导轨梁上安全运行至邻近车站，清客后空车低速返回车场。

5.5.5 转向架构架的设计寿命为 30 年。

#### 5.6 制动系统

5.6.1 列车制动方式分为电制动和机械制动；正常运行过程中应优先采用电制动，电制动产生的制动能量应能被车载动力电池吸收。

5.6.2 列车出现意外分离等严重故障影响列车安全时，应能立刻自动实施安全制动，安全制动的模式优先采用机械制动。

5.6.3 停放制动系统应保证列车最大载荷情况下停放在线路最大坡度处不发生溜车。

5.6.4 制动系统应具有良好的密封性能。管路宜采用不锈钢或铜质材料，安装前应做防锈、防腐和清洁处理。

#### 5.7 电气系统

5.7.1 辅助电源系统由辅助变流器、蓄电池等组成，且应符合以下规定：

- a) 辅助变流器容量应能满足列车在各种工况下的使用需求；
- b) 列车各编组均设置一组蓄电池，额定电压 24 V。

5.7.2 蓄电池容量可供列车在故障情况下的应急照明、外部照明、车载安全设备、开关门一次、广播、通讯等系统工作不低于 30 min 的要求。

5.7.3 牵引系统采用直流永磁同步电机传动系统。

5.7.4 列车内各电气设备应有可靠的保护接地，接地线应有足够的截面。

### 6 限界

#### 6.1 一般规定

6.1.1 限界分为车辆限界、设备限界和建筑限界，具体取值参照本标准附录 B。

6.1.2 车辆限界是车辆在平直轨道线上正常运行状态下形成的最大动态包络线。车辆限界分为区间车辆限界及车站车辆限界。

6.1.3 设备限界是车辆在运行状态下突发故障（一系或二系）时所形成的最大动态包络线，用以限制设备安装位置的控制线，其设计原则如下：

- a) 直线地段设备限界是在车辆限界基础上确定；
- b) 曲线地段设备限界是在直线地段设备限界的基础上，按平面曲线不同半径、超高和车辆参数等因素计算确定。

6.1.4 建筑限界是在设备限界的基础上，考虑设备和管线安装尺寸后的最小有效断面。

## 6.2 制定限界的基本参数

### 6.2.1 线路

- a) 正线曲线半径：不应小于 15 m；
- b) 道岔区曲线半径：不应小于 15 m；
- c) 最大坡度：正线不应大于 80‰，配线最大坡度一般不大于 80‰，困难条件下，出入线或不载客运行的联络线最大坡度不应大于 120‰。

### 6.2.2 车辆主要尺寸

- a) 最大宽度：2400 mm；
- b) 高度：≤3400 mm；
- c) 轴距：4200 mm。

### 6.2.3 其他

- a) 导轨梁断面尺寸（宽）为 1700 mm；
- b) 导轨梁顶面与导向面、制造公差（直角度）为±5/1000 rad；
- c) 超高设置方法为曲线导轨梁内侧降低半超高，外侧抬高半超高；
- d) 高架及地面线风荷载为 400 N/每平方米。

## 6.3 车辆限界

6.3.1 高架或地面线车辆限界应考虑当地最大风荷载引起的横向和竖向偏移量。

## 6.4 设备限界

6.4.1 设备限界与建筑限界之间的空间应能满足各种设备、管线安装的要求，设备与设备限界之间的安全间隙不小于 50 mm。

6.4.2 相邻两线间无墙、柱及设备时，两设备限界之间的安全间隙不小于 100 mm。

## 6.5 建筑限界

6.5.1 建筑限界是在设备限界之外，任何沿线永久性建筑物均不得侵入的界限。

6.5.2 无管线时，建筑限界与设备限界应有不小于 200 mm 的间隙，困难情况下不小于 100 mm。

6.5.3 曲线地段侧面建筑限界应根据由曲线半径、车辆参数计算的曲线设备限界，导轨梁超高引起的附加偏移量等因素计算确定。

## 6.6 站台建筑限界

6.6.1 有效站台边缘距导轨梁中心线不宜小于 $1300_{-10}^0$ mm。

6.6.2 站台门内侧最近点距导轨梁中心线不宜小于 1360mm。

6.6.3 直线地段站台面高于导轨梁顶面 $860_{-10}^0$ mm。

## 7 线路

### 7.1 一般规定

7.1.1 线路应分为正线、配线和车场线，配线包括折返线、渡线、停车线、出入线、联络线等

7.1.2 线路的基本走向应根据上位规划研究并考虑与其他线路、其他交通方式之间形成便捷换乘或预留换乘条件确定。

7.1.3 线路平面位置和高程应根据城市现状与规划的道路、综合管廊、管线、文物古迹和环境保护要求、地形地貌、工程地质和水文地质、采用的结构类型与施工方法以及运营要求等因素，经技术经济比选后确定。

7.1.4 车站分布应以规划为前提，并结合线路功能定位、客流集散点、各类交通枢纽以及其他轨道交通车站分布合理确定。

7.1.5 线路应符合工程实施安全原则，宜规避不良地质地段。

7.1.6 线路敷设方式应因地制宜、协调规划，宜优先采用高架线路，采用地面或地下敷设时，线路两侧应设置防护栏。

### 7.2 线路平面

7.2.1 列车通过平面曲线的最大速度按下式计算确定： $V_{\max}=4.06\sqrt{R}$ 。

7.2.2 正线平面最小曲线半径一般情况下不宜小于 30 m，困难情况下不应小于 15 m。

7.2.3 折返线、渡线、停车线、出入线、车场线等最小曲线半径不应小于 15 m。

7.2.4 车站站台计算长度段宜设在直线上，并且由曲线引起的建筑限界加宽不宜进入站台计算长度范围内，特殊困难地段车站可设置在曲线上，曲线半径不宜小于 100 m。

7.2.5 线路平面直线与圆曲线间应采用缓和曲线连接，缓和曲线的长度应符合表 2 的规定。

表 2 缓和曲线长度表

曲线半径 (m)	速度(km/h)	80		75		70		65		60		55		50		45		40		35		30		25		20		15		10	
		一般	困难	一般	困难	一般	困难	一般	困难	一般	困难	一般	困难	一般	困难	一般	困难	一般	困难	一般	困难	一般	困难	一般	困难	一般	困难	一般	困难	一般	困难
1500	L	28	20	22	18	18	14																								
	H	3%		3%		3%																									
1000	L	40	30	34	26	28	20	22	16	18	14																				
	H	5%		4%		4%		3%		3%																					
800	L	50	38	42	32	34	26	28	20	22	16	16	12																		
	H	6%		6%		5%		4%		4%		3%																			
700	L	58	44	48	36	38	30	32	24	24	18	20	14	14	12																
	H	7%		6%		6%		5%		4%		3%		3%																	
600	L	68	50	56	42	46	34	36	28	28	22	22	16	16	12	12	10														
	H	8%		7%		6%		6%		5%		4%		3%		3%															
550	L	74	56	60	46	50	38	40	30	32	24	24	18	18	14	14	10														
	H	9%		8%		7%		6%		5%		4%		4%		3%															
500	L	80	60	66	50	54	40	44	32	34	26	26	20	20	16	14	11	10	8												
	H	10%		9%		8%		7%		6%		5%		4%		3%		3%													
450	L	90	68	74	56	60	46	48	36	38	28	30	22	22	16	16	12	12	8												
	H	11%		10%		9%		7%		6%		5%		4%		4%		3%													
400	L	100	76	84	62	68	50	54	40	42	32	32	24	24	18	18	14	14	10												
	H	13%		11%		10%		8%		7%		6%		5%		4%		3%													
350	L			94	72	78	58	62	46	48	36	38	28	28	22	20	16	14	12	10	8										
	H			13%		11%		9%		8%		7%		6%		5%		4%		3%											
300	L					90	68	72	54	56	42	44	34	34	26	24	18	18	14	12	8										
	H					13%		11%		9%		8%		7%		5%		4%		3%											
250	L							86	66	68	52	52	40	40	30	28	22	20	16	14	10	8	6								
	H							13%		11%		10%		8%		6%		5%		4%		3%									



表 2 (续)

曲线半径 (m)	速度(km/h)	80		75		70		65		60		55		50		45		40		35		30		25		20		15		10	
		一般	困难	一般	困难	一般	困难	一般	困难	一般	困难	一般	困难	一般	困难	一般	困难	一般	困难	一般	困难	一般	困难	一般	困难	一般	困难	一般	困难	一般	困难
200	L											66	50	50	38	36	28	26	20	18	14	12	8								
	H											12%		10%		8%		6%		5%		4%									
150	L												66	50	48	36	34	26	22	18	14	12	8	6							
	H											13%		11%		8%		6%		5%		3%									
100	L															50	38	34	26	22	16	12	10	6	6						
	H															13%		10%		7%		5%		3%							
70	L																				30	24	18	14	10	8					
	H																				10%		7%		4%						
50	L																							24	18	14	10	6	6		
	H																						10%		6%		4%				
30	L																									22	16	10	8	6	6
	H																								10%		6%		3%		
20	L																										14	10	6	6	
	H																										9%		4%		
15	L																										18	14	6	6	
	H																										12%		5%		

注：L—缓和曲线长度，H—超高率

7.2.6 线路不宜采用复曲线。线路圆曲线长度、夹直线最小长度不宜小于单编组列车长度，困难情况下不应小于车辆轴距。当曲线超高需在夹直线递减顺接时，夹直线最小长度应计入超高递减长度。

7.2.7 道岔地段线路：

- a) 道岔宜设置在直线地段；
- b) 道岔附带曲线不宜设缓和曲线和超高；
- c) 道岔端头到列车停站状态下端头距离不宜小于 10m。

7.2.8 高架及地面线路直线段最小线间距应不小于 3 m，曲线地段宜根据不同曲线半径进行加宽如表 3 所示。

表 3 曲线加宽表

R(m)	15	20	25	30	50	100	300	>300
线间距总加宽量 (mm)	450	350	300	250	150	100	50	0

### 7.3 线路纵断面

7.3.1 线路纵断面应结合线路平面、行车速度、敷设方式、周边建筑物、道路规划、地质条件等进行设计，应为乘客提供良好的舒适度。

7.3.2 线路纵坡宜与城市道路基本一致，高架线应与城市景观相协调，并满足规划的最小净空要求。

7.3.3 正线区间最大坡度不应大于 80‰；配线最大坡度一般不大于 80‰，困难条件下，出入线及不载客运行的联络线最大坡度不应大于 120‰。

7.3.4 车场线宜设于平坡上，困难情况下坡度不宜大于 3‰。

7.3.5 地面站及高架站宜采用平坡。

7.3.6 道岔宜设于平坡上，困难地段可设于不大于 5‰的坡道上。

7.3.7 纵断面的坡段长度不应小于远期单编组列车的长度，相邻竖曲线间夹直线长度不应小于 10 m。

7.3.8 两相邻坡段的坡度代数差等于或大于 5‰时，应设圆曲线型的竖曲线连接，正线区间竖曲线半径不宜小于 1000 m，车站两端竖曲线半径不宜小于 500 m。平面缓和曲线地段不宜与竖曲线重叠设置。

7.3.9 车站站台计算长度和道岔范围内不得设置竖曲线，竖曲线距离站台端部及道岔端部的距离不应小于 5 m。

7.3.10 折返线及停车线应布置在面向车挡或者区间的下坡道上，且坡度不应大于 5‰。

### 7.4 车挡

7.4.1 需考虑线路上可能运行的列车编组、不同载荷情况下的列车重量。

7.4.2 列车冲击速度：

- a) 正线按 15km/h 的撞击速度，车挡前 30m 车辆限速 14km/h；
- b) 车场按 5km/h 的撞击速度，车挡前 20m 车辆限速 4km/h。

7.4.3 车挡额定撞击载荷：

- a) 站前折返的正线尽头线及有载客列车行驶的辅助线，额定撞击载荷按车辆重载计；
- b) 站后折返的正线尽头线及无载客列车行驶的辅助线、车场（库内、库外）线，额定撞击载荷按车辆空载计。

7.4.4 车挡与车体撞击中心距走行面高度：空载条件为 906mm，定员条件为 846mm。

7.4.5 车挡占用导轨长度的确定：

- a) 车挡需安装在直线段，固定式车挡需要预留 5m 的安装长度，滑动式车挡需要预留 12m 的安装长度，车挡最终方案须由车辆厂商校核确定；

- b) 车挡设备的拆卸和组装所需的维修工作量应尽量简便，应尽量减少需拆卸的部件数量。各种零部件应尽量标准化。在维修可能触及的范围内必须避免尖角和毛刺。

## 8 道岔

### 8.1 一般规定

- 8.1.1 为实现车辆行驶中的转线、折返运行及综合车场内调车作业，应根据需要在胶轮有轨电车系统正线和综合车场内设置道岔。
- 8.1.2 道岔应符合“故障——安全”原则，应能满足列车运行平稳、安全可靠的要求。
- 8.1.3 道岔采用的材料、器材、原件应符合现行国家机电产品和金属材料制品的制造、验收标准的规定。
- 8.1.4 道岔在高架线路段应设置在连续结构上，满足轨道专业要求。
- 8.1.5 道岔的设计和安装应满足胶轮有轨电车系统的限界要求，并应满足列车行驶和安全运营的条件。
- 8.1.6 道岔转辙时，各节点应位移协调、定位准确、锁定牢固。
- 8.1.7 道岔在锁定状态下应能承受列车竖向荷载、横向荷载、离心力及风荷载等荷载的反复作用，具有足够的强度、刚度以及抗倾覆的能力。
- 8.1.8 道岔的转辙时间应包括道岔控制系统接收到联锁系统给定指令解锁、转辙、锁定到道岔控制系统输出道岔表示信号全过程。
- 8.1.9 防雷接地电阻值应不大于  $10\Omega$ 。
- 8.1.10 道岔线型应满足列车过岔舒适度、侧向允许列车通过速度及限界要求。
- 8.1.11 道岔应符合室外及隧道内的使用条件，金属构件表面应进行防锈蚀处理。
- 8.1.12 在寒冷地区使用的道岔应配置防冻加热措施或风雨棚。
- 8.1.13 防冻加热措施宜采取集肤电伴热加热、电阻丝加热等方式，对梁体走行面、导向面、锁定槽、驱动部位加热。
- 8.1.14 当道岔处于曲线状态时列车按照设计规定值通过，当道岔处于直线状态时应满足列车最高行驶速度的要求。

### 8.2 道岔类型

- 8.2.1 道岔宜采用平移型道岔。
- 8.2.2 平移型道岔按其功能可分为单开、对开、三开、单渡、平交等型式，其线型及主要参数参见附录 A。

### 8.3 道岔设备

- 8.3.1 道岔应由机械装置、驱动装置和控制装置等组成。
- 8.3.2 道岔的结构形式应便于操作、检查维护及设备润滑。
- 8.3.3 道岔梁设计符合下列要求：
- 应包括直梁、曲梁、滑块梁和固定梁；
  - 应具有列车走行、导向和支撑的作用，并能承受列车通过时的运行荷载；
  - 滑块梁直梁侧与直梁侧紧贴时，实现曲线位通车；滑块梁曲梁侧与曲梁侧紧贴时，形成直线位通车。
- 8.3.4 道岔梁与相邻导轨梁的走行面及两侧导向面应设置接缝板。
- 8.3.5 驱动装置应符合下列要求：

- a) 应能使道岔在规定的时间内完成启动、加速、匀速、减速、停止等动作过程；
  - b) 应设有人工手动装置；
  - c) 应保证道岔动作时的灵敏度与可靠度。
- 8.3.6 台车应由台车架、台车轮、轴、轴承等组成，并应具有承受运行载荷和抗倾覆的能力。
- 8.3.7 锁定装置应符合下列要求：
- a) 应由电动推杆、锁销、锁槽等组成；
  - b) 应设置人工手动控制装置。
- 8.3.8 导向装置应符合下列要求：
- a) 应由导向滚轮、导向轴、导向轴轴承、固定板等组成；
  - b) 导向板后应设置调整垫板，用于调整导向轮和导向板之间的距离。
- 8.3.9 道岔的控制系统应具有集中控制、现地控制两种方式。当列控系统或道岔控制电路发生故障时，应由人工手动装置完成解锁、转辙和锁定，控制系统应具有安全保护功能，防止操作道岔时系统自动启动致使工作人员受伤。

#### 8.4 道岔设计

- 8.4.1 道岔设计时应根据线路条件和运营要求选择道岔的基本线型、道岔梁几何尺寸、转辙时间及线间距等。
- 8.4.2 设置在坡道的道岔宜采取防止车轮打滑和空转的措施。
- 8.4.3 道岔控制系统应具有对各个机构的控制和监测功能，并能将道岔位置表示信号，故障诊断信号快速准确地反馈到控制系统。
- 8.4.4 道岔的精度应符合下表 4 要求：

表 4 道岔精度要求

项目名称	精度
梁长	±6mm
梁宽	±2mm
梁走行面整体高低偏差	8mm/L
梁走行面局部高低偏差	3mm/4m
梁体各对接位置垂向错位	±2mm
导向面相对走行面的垂直度	5/1000rad
转辙时导向面相对理论水平的垂直度	7/1000rad
转辙距离	±3mm

注：L——道岔梁跨度

- 8.4.5 道岔控制系统应具有完善的电气安全保护系统，如缺相、过流等保护功能，并应具有故障显示功能，在检测出故障后，能立即切断电源。
- 8.4.6 道岔控制系统应具有环境适应性，便于维护、检修，并应具有监控和诊断功能。
- 8.4.7 道岔控制系统的安全等级为 SIL4。
- 8.4.8 道岔控制系统在启动道岔转辙动作前，应切断道岔表示信号。

- 8.4.9 道岔不在正确位置或未锁闭时，控制系统不应输出道岔位置信号。
- 8.4.10 道岔控制系统如无联锁系统的授权信号或授权数据，应无法进入现场操作模式。当现场模式返回集中模式后，如需现场操作，联锁系统应重新授权。
- 8.4.11 道岔控制系统控制柜防护等级不应低于 IP56。

## 9 车站建筑

### 9.1 一般规定

- 9.1.1 车站设计应满足客流和设备运行的需求，保证乘客乘降安全、集散迅速、功能分区明确、布置紧凑、便于管理，并应具有良好的通风、照明、卫生、遮阳、遮雨、防灾等设施。
- 9.1.2 车站站台宜设安全栏栅或站台门。
- 9.1.3 高架车站行车区域底部宜设置防坠落安全措施。
- 9.1.4 车站与城市骨干公共交通站点接驳及换乘方式，应满足服务水平要求。
- 9.1.5 换乘车站应结合工程实施条件，选择便捷的接驳方式，换乘通道应具有正常的通过和紧急疏散能力。
- 9.1.6 车站客运设备需满足客流集散及紧急疏散通过要求。
- 9.1.7 车站应因地制宜地尽可能减小体量和具有良好的通透性。
- 9.1.8 车站建筑应考虑建筑节能，宜采用自然通风及天然采光。
- 9.1.9 车站设计应满足系统功能要求，合理布置设备与管理用房，并宜采用标准化、模块化、集约化设计。
- 9.1.10 车站应设置无障碍设施。
- 9.1.11 车站内部建筑装饰应经济、实用、安全、耐久，便于施工和维修。应采用防火、防潮、防腐、容易清洁、光反射系数小的环保型材料，站内地面应选用耐磨、防滑的材料，所用材料应符合 GB 20286 的规定。

### 9.2 车站总体布置

- 9.2.1 车站总体布置应根据线路特征、道路红线宽度、地面交通状况、周边环境城市景观等因素确定，站位可采取路侧或路中。站形宜选取高架多层、地面、路堑式等形式，有条件时可与建筑合建。
- 9.2.2 临近路口设站时，应进行交通视线分析，符合 CJJ 152 的要求。
- 9.2.3 车站及附属设施应远离加油站、加气站或其他危险品场地，其距离应符合 GB 50156 的要求。

### 9.3 车站平面

- 9.3.1 车站站台乘降区宽度应满足乘客候车和乘降的要求，并按车站远期超高峰小时的客流特征、行车组织和乘降客流量进行计算确定。
- 9.3.2 站台计算长度应采用远期列车编组的首末两节车辆客室最远端之间的距离。
- 9.3.3 站台宽度应按下列公式计算，并不得小于本标准表 5 的取值：

岛式站台宽度：

$$B = 2b + n \times z + t \dots\dots\dots (1)$$

侧式站台宽度：

$$B = b + z + t \dots\dots\dots (2)$$

$$b = \frac{Q_{上、下} \times \rho}{L} + M \dots\dots\dots (3)$$

式中：

b——侧站台宽度（m）；

n——横向柱数；

z——横向柱宽（含装饰层厚度）（m）；

t——每组人行梯与自动扶梯宽度之和（含与柱间所留空隙）（m）；

$Q_{上、下}$ ——远期每列车高峰小时单侧上、下车设计客流量，换乘车站含换乘客流量（换算成高峰时段发车间隔内的设计客流量）（人）；

$\rho$ ——站台上人流密度（0.33~0.75 m<sup>2</sup>/人）；

L——站台有效使用长度（m）；

M——站台边缘至安全栏栅或站台门的立柱内侧距离（m）。

9.3.4 自动扶梯和人行楼梯不侵入站台计算长度时，则岛式站台宽度不应小于 4 m；侧式站台宽度不应小于 2 m。

9.3.5 车站的楼梯（含自动扶梯）、出入口通道的通过能力均应按超高峰小时进出站客流及各口的不平衡系数计算确定；并应满足在高峰小时发生事故灾害时的紧急疏散，能在 4 分钟目标时间内，将一列进站列车所载的乘客（按远期高峰时段的进站客流断面流量计）及站台上候车人员全部撤离站台。

9.3.6 高架车站站台除设置无障碍设施外，其他设备不宜设于站台。

9.3.7 车站设备用房内的设备应集约布置。

9.3.8 各部位的最小宽度应符合表 5 的规定：

表 5 车站各部位的最小宽度（m）

名称	最小宽度
岛式站台	4
侧式站台	2（注）
通道或天桥	2
单向公共区人行楼梯	1.2
双向公共区人行楼梯	1.5
消防专用楼梯	1.2

注：侧式站台最小宽度不含楼扶梯宽度。

9.3.9 车站各部位的最小高度应符合表 6 的规定。

表 6 车站各部位的最小高度（m）

名称	最小高度
高架车站底层净空	2.5（注）
高架车站站台公共区净空	2.6
通道或天桥	2.4
人行楼梯和自动扶梯	2.3

注：城市快速路、主干路上方时应满足 5.0 m 净空要求；在次干路、支路处上方，满足 4.5 m；在非机动车道、行人处则为 2.5 m 要求。

## 9.4 车站出入口

9.4.1 车站出入口的数量应根据分向客流和疏散要求设置，每座车站不宜少于 2 个。

9.4.2 出入口布置应根据车站站位、周边环境和人流方向而定，尽量分散、多向布置，或与人行过街设施相结合，在有条件的地方宜与公共建筑连通。

## 9.5 人行楼梯、自动扶梯、电梯

9.5.1 乘客使用的人行楼梯宜选用不大于  $26^{\circ}34'$  倾角，其宽度单向通行不宜小于 1.2m，双向通行不宜小于 1.5m，当宽度大于 2.4 m 时应设置中间扶手。楼梯宽度宜符合建筑模数。

9.5.2 自动扶梯与人行楼梯的通过能力应参考 GB 16899 相关规定。

9.5.3 车站出入口提升高度大于 10 m 时宜设置自动扶梯。

9.5.4 自动扶梯及电梯的选择应符合 GB 7588 和 GB 16899 要求。选用自动扶梯时宜采用公共交通型。

9.5.5 车站作为事故疏散用的自动扶梯，其电源应按重要负荷供电。

9.5.6 车站应选用无机房电梯，当无法满足无机房电梯布置要求时，宜选用液压电梯。

9.5.7 电梯及其轿厢结构材料应符合相关标准要求，并设置视频监控、电话报警等安全防范设施，且不应作为紧急疏散使用。

## 9.6 站台门

9.6.1 本系统可设置站台门，站台门应符合 JT/T 933 的要求，宜在站台门和车门间装设安全监控系统。

9.6.2 站台门门体尺寸及布置应考虑车门尺寸和部位、列车停车精度要求，以及列车停车位置等因素，并应具有厚度不大于 8 mm 的最小障碍物检测能力。

9.6.3 站台门应保证在最小行车间隔条件下每天不少于 20 h 的运行能力，保证在正常和非正常状态下的安全与可靠运行，在紧急状态下能保证乘客安全疏散。

9.6.4 站台门的开关应与列车车门的开关协调一致；在任何故障情况下，确保所有活动门处于闭锁状态。站台门的控制器应具备故障站台门与列车车门对位隔离功能。

9.6.5 站台门无故障使用次数，设计使用年限应符合 JT/T 933 的要求。

9.6.6 站台门所采用的绝缘材料、密封材料和电线电缆等均应低烟、低卤、无毒、阻燃，且不含有放射性成份，满足使用地区的气候环境要求。

## 9.7 无障碍设施

9.7.1 车站为乘客服务的各类设施，均应满足无障碍通行要求，并应符合 GB 50763 的规定。

9.7.2 车站无障碍设施可采用电梯、斜坡道、导盲带或其他措施。

9.7.3 无障碍电梯门前等候区深度不宜小于 1.8 m，梯门不应正对行车道。

9.7.4 无障碍电梯井地面部分应采取防淹措施。电梯平台与室内外高差处应设置坡道，并应符合 GB 50763 的规定。

## 10 车站结构

### 10.1 一般规定

10.1.1 高架车站结构形式应满足胶轮有轨电车系统车站的建筑功能和使用要求，应保证结构安全可靠、构造简洁、经济合理，并应具有良好的整体性、抗震延性和耐久性的要求。

10.1.2 车站结构应分别按施工阶段和使用阶段进行强度、刚度和稳定性计算。

10.1.3 高架车站宜采用钢-混凝土组合独柱结构。

10.1.4 建桥分离的车站基础应参考 GB 50007 规定执行。建桥合一的车站基础应参考 JTG D63 规定执行。

10.1.5 高架车站结构设计应充分考虑结构形式对城市景观的影响。

## 10.2 设计荷载

10.2.1 列车荷载应按本标准第 5 章中有关条款规定取值。冲击系数按 JTG D60 取值。

10.2.2 车站站台、楼梯、天桥的活荷载标准值应采用 4.0 kPa，设备用房的活荷载应根据设备的重量、安装运输要求及工作状态等确定，但不得小于 4.0 kPa，其他用房的活荷载标准值应按 GB 50009 的有关规定取值。

## 10.3 结构设计

10.3.1 高架车站抗震设防分类为乙类，结构安全等级为一级。建桥分离的车站抗震宜按 GB 50011 执行，建桥合一的车站抗震宜按 JTG/T B02-01。

10.3.2 车站结构应考虑导轨梁、供电、通信、给排水、限界等各系统设备及管线的设置，为接口预留条件，并应考虑防排水、防雷击、防台风、防腐蚀等措施。

10.3.3 站台层结构设计时应考虑桥墩盖梁的竖向位移和相对纵横向水平位移的影响。

## 10.4 构造要求

10.4.1 高架车站墩柱的布置，既应顾及道路现状交通，又要考虑远期道路按规划道路红线实施的可能，并采取防撞措施。

10.4.2 钢结构构件应做好防锈、防腐、防火处理和检查养护设计。建筑钢结构防火应满足 GB 51249 相关要求。

10.4.3 钢结构构件的设计耐火极限应不低于 GB 50016 中的有关规定。

10.4.4 钢结构防锈蚀宜参考 CJJ/T 235 的相关要求执行。

10.4.5 钢结构防腐和防火涂料的设计与施工，应符合环境保护的要求。

10.4.6 钢结构应按 JT/T 722 的规定进行表面处理。

# 11 导轨梁桥工程

## 11.1 一般规定

11.1.1 本章适用于最高运行速度不大于 80km/h、新建胶轮有轨电车系统导轨梁桥的设计；地下隧道导轨梁、地面导轨梁的设计可参照执行。

11.1.2 采用地面敷设时，线路两侧应设置防护栏栅。导轨梁下净空高度应考虑导轨梁及其附属设施的检修要求。

11.1.3 导轨梁的各部位尺寸应满足胶轮有轨电车走行轮、导向轮的要求，同时应保证电缆、疏散通道等在梁体上的安装要求。

11.1.4 导轨梁结构应具有足够的竖向、横向和抗扭刚度，并保证结构的整体性和稳定性。

11.1.5 导轨梁桥的桥墩应构造简洁、力求标准化并满足耐久性要求，其建筑形式、结构体量应充分考虑城市景观的要求。

11.1.6 墩位布置应符合城市规划要求。跨越城市道路和公路时参照 CJJ 377、CJJ 11 规定综合设计；跨越河流的桥梁，其桥下净高在河流有通航要求时参照 GB 50139 设计，无通航要求时参照 TB 10002 设计。跨越油、气管线，应参照 TB 10063 规定控制桥梁净空。



- 11.1.7 钢结构的构件设计宜标准化,使同型构件能互换。结构应便于加工、运输、安装、检查和养护。
- 11.1.8 混凝土结构耐久性设计参照 JTG/T B07 的相关规定。
- 11.1.9 导轨梁桥地基与基础设计参照 JTG D63 的相关规定。
- 11.1.10 地面导轨梁宜优先采用钢筋混凝土结构。
- 11.1.11 钢结构防腐年限 15 年。

## 11.2 设计荷载

11.2.1 结构采用的作用可分为永久作用、可变作用和偶然作用三类,作用分类应符合表 7 的规定。

表 7 作用分类

编号	作用分类	作用名称
1	永久作用	结构自重
2		附属设备和附属建筑自重
3		预加应力
4		混凝土收缩与徐变作用
5		基础变位作用
6		土压力
7		静水压力和浮力
8	可变作用	列车竖向静荷载
9		列车竖向动力作用
10		列车离心力
11		列车横向摇摆力
12		列车活载产生的土压力
13		人群荷载
14		列车制动力或牵引力
15		风力
16		温度影响力
17		流水压力
18		雪压力
19		车挡撞击力
20		施工临时荷载
21	偶然作用	汽车撞击力
22		地震力

11.2.2 导轨梁桥工程设计时应考虑结构上可能同时出现的作用,按行业标准 JTG D60 的相关规定取值并进行承载能力极限状态和正常使用极限状态作用效应组合,取其最不利效应组合进行设计。

11.2.3 胶轮有轨电车系统列车竖向静活载确定应符合下列规定:

- a) 列车竖向静活载图式应按本线列车的最大轴重、轴距及近、远期中最长的编组确定;
- b) 单线和双线高架结构,应按列车活载作用于每一条线路确定;
- c) 多于两线的高架结构,应按下列最不利情况确定:
  - 1) 按两条线路在最不利位置承受列车活载,其余线路不承受列车活载;
  - 2) 所有线路在最不利位置承受 75% 的活载。
- d) 活载图式应按实际列车编组进行加载,但对影响线异号区段,轴重应按空车计。

11.2.4 高架结构列车竖向动力作用，应为列车竖向静活载乘以动力系数(1+μ)。μ取值应按 JTG D60 确定。

11.2.5 位于曲线上的桥梁应考虑列车产生的离心力，离心力作用于桥梁顶面以上列车重心处，其大小等于列车静活载乘以离心力率 C，C 值应按下列式计算：

$$C = \frac{V^2}{127R} \dots\dots\dots (4)$$

式中：

V—运行速度 (km/h)；

R—曲线半径 (m)。

11.2.6 列车制动力或牵引力作用于列车重心位置，应按列车竖向静活载的 15 %计算，并应符合下列规定：

- a) 重心位置计算分超员、定员和空车三种状态考虑；
- b) 区间桥梁双线桥应采用一条线的制动力或牵引力；三线或三线以上的桥应采用两条线的制动力或牵引力；
- c) 高架车站及与车站相邻两侧 100 m 范围内的区间双线桥应按双线制动力或牵引力计算；
- d) 制动力或牵引力作用于列车重心处，下部墩台设计时，制动力或牵引力可移至支座中心处，计算刚构时可移至横梁中线处，均不计移动作用点所产生的弯矩。

11.2.7 导轨梁横向动荷载应通过导轨梁作用在支承结构上，一般不宜大于轴重的 15 %。

11.2.8 风荷载应按 JTG/T D60 的规定取值。导轨梁及其下部结构设计时风荷载计算应满足下列规定：

- a) 导轨梁设计应按单线计算导轨梁及列车风荷载；
- b) 双线导轨梁桥下部结构设计，线路等高时应按照 100%、50%分别计算迎风面前后两线车辆、导轨梁的风荷载，不等高时应按照 100%分别计算迎风面前后两线车辆、导轨梁风荷载；
- c) 三线及以上导轨梁桥，线路等高时应按照 100%、50%、25%分别计算三条线路上车辆、导轨梁风荷载；线路不等高时应按照 100%、100%、50%分别计算前后三条线路的车辆、导轨梁风荷载。

11.2.9 导轨梁桥温度作用力依据 JTG D60 确定，T1 取 14℃。

11.2.10 当导轨梁桥墩柱必要时可考虑汽车的撞击力，汽车撞击力顺汽车行驶方向时采用 1000 kN，垂直于汽车行驶方向时，采用 500 kN，作用在路面以上 1.20 m 高度处，两个方向撞击力不同时考虑。当设有防撞保护设施的结构构件，可视防撞能力，对汽车撞击力予以折减，折减系数不低于 1/6。

11.2.11 导轨梁桥工程设计时地震作用参考 CJJ 166 的规定取值。

11.2.12 作用于车挡的撞击作用宜根据车挡的冲撞击吸收原理、列车速度、列车载荷等情况计算确定。

### 11.3 结构设计

11.3.1 导轨梁桥工程按极限状态法进行结构设计，其材料、强度、计算、构造、耐久性等应满足 JTG D60 的相关规定。

11.3.2 在列车静活载作用下，导轨梁竖向挠度不应超过其跨度的 1/800。

11.3.3 导轨梁桥墩顶的弹性水平位移在列车荷载、横向摇摆力、离心力、风力和温度力的作用下，应符合下列规定：

- a) 顺桥方向：

$$\Delta \leq 5\sqrt{L} \dots\dots\dots (5)$$

式中：L——桥梁跨度 (m)；

$\Delta$ ——桥墩顶面处顺桥方向水平位移 (mm)，包括由于墩身和基础的弹性变形及基底土弹性变形引起的水平位移。

b) 横桥方向：由桥墩横向水平位移差引起的导轨梁梁端水平折角不得大于 2%。

#### 11.3.4 导轨梁桥墩台基础的沉降应按横载计算。

a) 对于外静定结构，其总沉降量与施工期间沉降量之差不应超过下列容许值：

1) 墩台均匀沉降量：50mm；

2) 相邻墩台沉降差：20mm。

b) 对于外超静定结构，其相邻墩台不均匀沉降量之差的容许值还应根据沉降对结构产生的附加影响确定。

11.3.5 桥跨结构应设预拱度，预拱度宜与恒载和 1/2 静活载产生的挠度形状基本相同，但方向相反。由恒载和静活载所引起的竖向挠度不大于桥梁跨度的 1/1600 时，不设置预拱度。

11.3.6 预应力混凝土导轨梁的徐变上拱值应严格控制。导轨梁架设后，后期徐变上拱值不应超过 12 mm。

11.3.7 桥跨结构在计算荷载的最不利组合作用下，横向倾覆稳定系数不应小于 1.3。

11.3.8 曲线上线路中心有偏移的桥，以及其他有偏心荷载的桥，应计算偏载对桥跨结构的影响。

11.3.9 导轨梁构造应便于检查和维修。

### 11.4 构造要求

11.4.1 导轨梁宜设伸缩缝，伸缩缝除保证梁体能自由伸缩外，还应保证车辆走行轮、导向轮、稳定轮的行走面平顺连接，并应避免伸缩缝与导轨梁之间积水，保证整体符合耐久性要求。

11.4.2 钢结构构件应做好防锈、防腐、防火处理和检查养护设计。

11.4.3 钢结构梁桥设计应采用措施降低老化，腐蚀，疲劳和设计使用年限内发生的偶然作用导致的伤害。

11.4.4 钢结构梁桥防腐和防火涂料的设计与施工，应符合环境保护的要求，且需满足 JTG D64 的相关要求。

11.4.5 钢结构梁桥应按 JT/T 722 的规定进行表面处理。

## 12 供电系统

### 12.1 一般规定

12.1.1 供电系统应安全、可靠、节能、环保、经济适用。

12.1.2 供电系统应包括中压外部电源、中压供电网络、变电所、充电设备、动力照明、电力监控和防雷接地系统。

12.1.3 供电系统宜采用分散式供电，从城市电网引入一路或多路中压外部电源。当一路进线电源故障时，其余电源应能保障重要负荷的供电。

12.1.4 中压外部电源电压等级分为 35 kV、20 kV、10 kV，系统容量应按照系统远期用电负荷需求设计。

12.1.5 中压外部电源方案应根据胶轮有轨电车系统线网规划、城市电网现状及规划进行设计。

12.1.6 中压供电网络宜采用单环网接线方式。

12.1.7 中压供电电压偏差应符合 GB/T 12325 的相关规定。

12.1.8 充电设备应采用交流三相 380 V 进线电源。

12.1.9 动力照明电压应采用交流 220 V/380 V，动力配电设计应符合 GB 50054 的相关规定，照明设计应符合 GB 50034 的相关规定。

12.1.10 对于与人员及行车安全相关的重要负荷，其应急电源可采用下列形式：

- a) UPS（一体化电源）；
- b) 储能电站或组合系统；
- c) 供电网络中独立于正常电源的专用馈电线路。

12.1.11 供电系统及其设备的工作接地、保护接地、雷电保护接地应采用综合接地系统，并应符合 GB/T 50065 的有关规定。

12.1.12 供电系统注入电网的谐波含量应符合 GB/T 14549 限定值的要求。

12.1.13 接入供电系统的各类供电设备和用电设备均应符合 GB 17625.1 的要求，各类电气和电子类设备谐波电流发射限值均应符合 GB 17625.1 的要求。

12.1.14 供电系统防火设计应符合 GB 50016 的有关规定。

12.1.15 电气设备应具有无自爆、低损耗、低噪声、体积小等特点。电气设备应选择符合国家相关节能设计规范和能效限定标准的节能环保型产品，其能效等级宜为 I 级。

## 12.2 变电所

12.2.1 车站根据负荷情况设置变电所，综合车场应设置变电所，变电所中压进线电源应引自中压供电网络。

12.2.2 变压器的数量与容量应根据近、远期负荷计算确定。

12.2.3 变电所动力变压器为充电设备及动力照明系统提供电源变电所的中压侧、低压侧宜采用单母线接线。

12.2.4 根据线路及运行情况设置列车充电设备（桩）。停车场优先考虑设充电设备，折返线、车站应根据实际情况设置。

12.2.5 充电设备（桩）应按整车各编组独立配置。

12.2.6 变电所的设备布置可参照 GB 50053、GB 50059 的相关规定。

12.2.7 当变电所设置一套 UPS 作为应急电源时，UPS 的蓄电池容量应满足连续供电 2 h 的要求。

12.2.8 变电所的交直流操作电源宜从低压柜引入。

12.2.9 变电所的继电保护设置应符合 GB/T 50062 的有关规定。

12.2.10 变电所的高、低压侧应设置过电压防护装置。

12.2.11 变电所设计应满足电力监控的要求。

## 12.3 充电设备

12.3.1 充电设备安装在导轨梁上，由正、负充电设备构成，充电设备通过电缆与变电所内充电设备相连接。

12.3.2 充电设备参数应满足以下要求：

- a) 标称电压：DC 750V；
- b) 充电功率：150 kW。

12.3.3 充电设备带电部分和混凝土结构、钢结构、车体之间的最小净距，应符合表 8 的规定。

表 8 充电设备带电部分和结构体、车体之间的最小净距（mm）

标称电压	静态	动态	绝对最小动态
750V	25	25	25

- 12.3.4 充电设备绝缘的爬电距离不应小于 180 mm。
- 12.3.5 充电设备的材料及截面应满足各种充电方式下的最大载流量需求。
- 12.3.6 充电设备应设置安全警告标识，正常时不带电的金属部分应可靠接地。

## 12.4 电缆

- 12.4.1 电力电缆与控制电缆应采用阻燃、低烟电缆。
- 12.4.2 电缆敷设应便于检修维护。电缆敷设的技术要求应符合 GB 50217 的相关规定。
- 12.4.3 电缆在房间内敷设时，宜沿电缆桥架敷设。
- 12.4.4 电缆构筑物中电缆引至电气柜、盘或控制屏的开孔部位，电缆贯穿隔墙、楼板的孔洞处，均应实施防火封堵。

## 12.5 动力照明

- 12.5.1 车站用电设备的负荷分为重要负荷和一般负荷：
  - a) 重要负荷：应急照明、火灾或其他灾害仍需使用的用电设备；通信系统设备、控制系统设备、综合调度系统设备、电力监控系统设备、乘客信息及服务系统、门禁系统设备、安防设施、自动售检票设备、站台门设备、道岔设备、变电所操作电源等；
  - b) 一般负荷：变电所检修电源、正常照明、普通风机、电扶梯、区间检修设备、电源插座、空调制冷设备、广告照明、清洁设备、电热设备等。
- 12.5.2 综合车场、控制中心大楼内建筑电气设备的负荷分级应符合 JGJ 16 的规定。
- 12.5.3 动力照明应符合下列规定：
  - a) 消防及其他防灾用电设备应采用专用的供电回路，其配电设备应设有明显标识；
  - b) 配电变压器二次侧至用电设备之间的低压配电级数不宜超过三级；
  - c) 各级配电开关设备宜预留备用回路；
  - d) 动力照明设备宜集中布置；
  - e) 负荷性质重要或用电负荷容量较大的集中设备应采用放射式配电；
  - f) 中小容量动力设备宜采用放射式配电。用电点集中而容量较小的次要用电设备可采用链式配电；
  - g) 动力设备及照明的控制根据需要可采用就地控制和远程控制；
  - h) 车站站厅和站台宜设清扫用移动电器的安全型电源插座。
- 12.5.4 车站照明种类分为正常照明和应急照明。
- 12.5.5 应急照明包括备用照明、疏散照明和应急导向标识照明，其设置应符合下列规定：
  - a) 当正常照明失电后，对需要确保正常工作或活动继续进行的场所应设置备用照明；
  - b) 当正常照明因故障熄灭或火灾情况下正常照明断电时，对需要确保人员安全疏散的场所应设置疏散照明；
  - c) 地上线路及建筑的应急照明供电时间，应符合 GB 50016 和 GB 50054 的有关规定。
- 12.5.6 照明照度标准应符合 GB 50034 的相关规定。

## 12.6 电力监控

- 12.6.1 电力监控应包括电力调度系统（主站）、变电所综合自动化系统（子站）及联系两者的专用数据传输通道。
- 12.6.2 电力监控应简单、可靠。变电所综合自动化系统宜采用单监控单元、单网配置。电力调度中心宜采用双交换机、双冗余网络配置方案。
- 12.6.3 当设有综合监控系统时，电力调度系统可集成到综合调度系统中。

- 12.6.4 电力监控的功能应满足变电所无人值守的运行要求。
- 12.6.5 电力监控宜采用通信系统的标准时钟信号。
- 12.6.6 系统功能应包括遥控、遥信、遥测、遥调，并具备数据传输及处理、报警处理及统计报表、用户画面、自检、维护和扩展、信息查询、安全管理、系统组态、在线检测、时钟同步、培训等功能。
- 12.6.7 子站设备的通信规约应对用户完全开放。
- 12.6.8 远动数据通道宜采用通信系统的数据通道。

## 12.7 过电压防护与接地

- 12.7.1 车站及综合车场的防雷设计应符合 GB 50057 的有关规定。
- 12.7.2 车站及综合车场设置综合接地系统时，接地装置应利用建筑结构钢筋作为自然接地体，其接地电阻不应大于  $1\Omega$ ，且接地装置的接触电位差和跨步电位差应符合 GB/T 50065 的规定。
- 12.7.3 车站及综合车场应设置良好的车体接地装置，并接入综合接地系统。
- 12.7.4 供电系统中电气装置与设施的外露可导电部分除有特殊规定外均应接地。
- 12.7.5 接地装置至变电所的接地线的截面，不应小于系统中保护地线截面的最大值。
- 12.7.6 配电变压器低压侧中性点应直接接地。
- 12.7.7 车体防静电接地：
  - a) 在列车进站后，静电刷与静电轨保持良好的接触，确保车体静电的释放；
  - b) 防静电接地系统接地电阻 $\leq 4\Omega$ 。
- 12.7.8 直流充电设备绝缘电阻值应大于  $1.5\text{M}\Omega$ 。

## 13 列车控制系统

### 13.1 一般规定

- 13.1.1 列车控制系统结构及设备配置应满足 GB/T 32590.1 规定的全自动运行（GOA4）的行车组织要求。
- 13.1.2 列车控制系统应满足列车的全自动运行，列车自动投入/退出运营，并按预定的行车计划及故障运行模式自动行车、自动进出停车线和车场等，列车具备自动唤醒、启动和休眠、自动出入车场、自动清洗、自动行驶、自动启停车、自动开关车门、自动故障运行等功能。
- 13.1.3 列车控制系统应具有部分的应急和故障自动处理功能，具有对列车安全监控及部分应急处理的远程控制功能。
- 13.1.4 列车控制系统应设置必要的故障监测和报警设备，满足采用信息化手段维护管理的需求，设备应便于维修、测试及更换。
- 13.1.5 涉及行车安全的系统、设备及电路应满足 TB/T 2615 的要求。采用的安全系统、设备应通过相关安全认证。
- 13.1.6 列车控制系统应满足线路行车最大能力要求，应采用完整的 ATC 系统。双线区段宜满足单线双方向列车全自动运行的要求；单线区段应满足单线双方向列车全自动运行的要求。
- 13.1.7 列车控制系统设备的电磁抗干扰度和电磁发射指标应满足 GB/T 17626、GB 9254、GB/T 24338 中的相关要求。
- 13.1.8 列车控制系统应安全可靠，设备应具有自诊断及故障报警功能，单个设备故障点不应造成总体功能的丧失。

### 13.2 基本要求

- 13.2.1 列车控制系统应采用移动闭塞制式。
- 13.2.2 列车控制系统选择应符合下列规定：
- a) 系统应采用安全、可靠、成熟、先进、性价比高的技术装备，满足系统运行能力和多交路网络化运行的需求。
  - b) 系统自身设备，通信、供电等相关设备故障时，系统应满足行车安全的需要，应具有降级使用的功能；
  - c) 系统应适应胶轮有轨电车系统工程对运用环境的要求，便于系统工程实施及维护管理。
- 13.2.3 列车控制系统设计能力应满足下列要求：
- a) 系统的监控范围应结合线路和车场规模设计，系统能力应与线路规模、运行能力相适应；
  - b) 系统监控和管理的列车数量应按实现最小追踪间隔时间的需要进行测算，并留有不小于 30% 余量。新线设计时，车载信号设备配备数量，宜按近期配属列车数量计算，根据需要可适当增加；
  - c) 线路运行通过能力应按最大客流设计，折返能力应适应最大客流的要求。
- 13.2.4 列车控制系统应能满足与车辆、通信及其他系统、综合调度及火灾自动报警系统、站台门、道岔和车场设备等系统的接口要求。
- 13.2.5 列车控制系统宜通过集成优化设计减少车载设备体积和质量，其轨旁设备可与弱电等其他设备共用机房，集中设置。
- 13.2.6 列车控制系统宜采用综合 UPS。综合 UPS 电池后备时间不应小于 30min。
- 13.2.7 列车控制系统控制中心、轨旁、车场设备应接入综合接地系统弱电母排或接地扁钢，接地电阻不应大于  $1\Omega$ 。

### 13.3 构成要求

- 13.3.1 列车自动控制系统（ATC）系统应包括下列子系统：
- a) 列车自动监控(ATS)子系统；
  - b) 列车自动防护(ATP)子系统（含 CBI）；
  - c) 列车自动运行(ATO)子系统。
- 13.3.2 列车控制系统按所处地域划分可包括以下子系统：
- a) 控制中心系统；
  - b) 轨旁设备系统；
  - c) 车载设备系统；
  - d) 车场设备系统。
- 13.3.3 在保证安全性及功能的前提下，宜减少轨旁设备配置。对于降级运行及恢复时间要求不高的线路，可不设置实体信号机和次级列车位置占用检测设备。
- 13.3.4 列车控制系统宜配置以地面控制为主的中央集中式列车控制系统，通过地面 ATP 设备发送列车运行移动授权、运行计划匹配策略等控车命令及列车运行前方实际线路数据，由列车控制系统的车载设备控制列车运行。
- 13.3.5 列车控制系统中央宜集中设置区域控制中心（ZC）、CBI、ATS 及分布式控制系统（DCS）通信设备，轨旁设置联锁全电子执行单元、信标、无线接入设备等。
- 13.3.6 列车控制系统应满足网络化及灵活的交路运行需求。
- 13.3.7 车地无线通信应采用冗余网络，宜采用综合承载方式。
- 13.3.8 ATP 系统应由轨旁设备、车载设备和控制区域内的联锁设备组成。
- 13.3.9 ATP 地面/车载计算机设备应采用三取二或二乘二取二的安全冗余结构。

## 13.4 控制方式

### 13.4.1 列车控制系统应能具备下列控制功能：

- a) 控制中心自动控制；
- b) 控制中心人工控制；
- c) 控制中心人工控制优先于控制中心自动控制。

### 13.4.2 列车驾驶模式宜包含：

- a) 全自动驾驶运行模式；
- b) ATP 监督下的人工驾驶模式；
- c) 无 ATP 保护下的固定限速的人工驾驶模式；
- d) 非限制人工驾驶模式；
- e) 蠕动模式。

### 13.4.3 列车驾驶模式应满足下列要求：

- a) ATC 系统控制区域与非 ATC 系统控制区域的分界处，设驾驶模式转换区，转换区信号设备的配置应与正线信号设备一致；
- b) 驾驶模式转换可采用自动方式或人工方式，并应予以记录。当采用人工方式时，其转换区域的长度宜大于最大编组列车的长度。当采用自动方式时，应根据 ATC 系统的性能特点确定转换区域的设置方式；
- c) 为保证行车安全，在 ATC 控制区域内使用非限制模式时应有破铅封、记录或授权指令要求等技术措施；
- d) 出入综合车场的列车不应影响正线列车的运行。

## 13.5 子系统要求

13.5.1 ATC 系统应具备列车运行自动监控、行车计划生成、在线列车偏离运行计划后自动调整等功能；宜通过与综合调度系统的信息交互，自动匹配生成行车计划。

13.5.2 ATC 系统应具有超速、冒进信号等事件的报警与记录功能。

13.5.3 ATP 线路数据宜采用地面集中存储方式，满足网络化运营要求。

13.5.4 ATP 系统应确保进路上的道岔、信号机、区段的联锁。联锁条件不符时，严禁进路开通。敌对进路应相互照查，不应同时开通。

13.5.5 ATP 系统导致列车停车应为最高安全准则。车地通信中断、列车完整性检查电路断路、列车超速、列车的非预期移动、车载设备重要故障等情况发生时均应导致列车紧急制动。

13.5.6 ATP 系统内部设备之间的信息传输通道应符合故障导向安全原则。

13.5.7 车站站台上应设置紧急停车按钮，当启动紧急停车按钮时，ATP 系统应确保列车在一定范围内紧急停车。

13.5.8 ATO 系统应具有车门、站台门的联动控制和对位隔离功能。

13.5.9 ATO 系统应具有冲标后的对位自动调整功能。

13.5.10 ATO 系统应具有列车在站台、存车线精确停车和休眠唤醒功能。

13.5.11 ATO 系统应根据线路条件、道岔状态、前方列车位置等，实现列车速度自动控制。列车在区间停车后，在条件具备的情况下列车应自动启动。车站发车时，列车启动应由系统自动控制。

## 13.6 RAMS 要求

### 13.6.1 RAMS 安全性要求



- a) 系统中涉及行车安全设备应符合“故障——安全原则”，系统中涉及行车安全功能的安全完整性等级（SIL）应达到 4 级；
- b) 系统应按照 GB/T 21562、GB/T 28808 和 GB/T 28809 关于安全完整性等级的规定，满足表 9 所示的安全完整性等级要求：

表 9 系统安全完整性水平要求

子系统	安全完整性水平(SIL)
列车自动监督系统(ATS)	2 级
列车超速防护系统(ATP)	4 级
列车自动驾驶系统(ATO)	2 级
计算机联锁设备(CBI)	4 级
列车位置占用检测装置(Train detection device)	4 级

- c) 涉及行车安全的系统设备，在错误操作发生时，不应导致危险侧输出。自动列车运行控制系统安全设备导向危险侧的概率指标： $10^{-9}/h \leq \text{概率指标} < 10^{-8}/h$ （h 为运行小时）；
  - d) 列车控制系统设计、集成、制造、测试应采取安全性措施，工程应用时应通过独立第三方权威机构的安全认证。
- 13.6.2 RAMS 的主要技术应达到以下要求：
- a) 列车控制系统应对于关键设备和系统宜采用硬件和软件冗余的系统结构，提高其可靠性；
  - b) 列车控制系统应采用智能化的故障自检、提高系统的故障检测覆盖率，并采用故障自愈和故障隔离等技术，提高系统的可用性；
  - c) 列车控制系统的可用性指标应不小于 99.98 %。

## 14 通信及其他系统

### 14.1 一般规定

- 14.1.1 通信及其他系统应为日常运营管理、行车指挥提供经济高效、成熟可靠的技术服务。
- 14.1.2 通信及其他系统应为乘客提供便捷的音视频服务资讯。
- 14.1.3 在紧急情况下，通信及其他系统应能提供应急救灾通信手段。
- 14.1.4 通信及其他系统宜采用中心集中控制，车站设置前端设备，精简站级设备规模，降低投资和维护工作量。
- 14.1.5 通信及其他系统的建设应将近期建设规模和远期发展规划相结合。
- 14.1.6 设备应采用符合电磁兼容性要求、具有抗电气干扰性能的产品，要求符合国家有关过电压、过电流指标及端口抗干扰度试验标准的规定。

### 14.2 通信系统

- 14.2.1 通信系统应满足胶轮有轨电车系统对语音、数据和图像等信息传送的需要，宜设置独立的通信系统，包括骨干网、无线通信、智能信息化系统、时钟、电话等子系统。

14.2.2 骨干网系统应由光纤介质和光网络设备组成，应满足通信、乘客信息及服务、自动售检票、安防、列车自动控制、电力监控、综合调度等系统信息传输的要求。骨干网络应采取可靠的网络安全及信息安全措施。

14.2.3 无线通信系统包括无线对讲系统和车地无线通信网络两个部分：

- a) 无线对讲系统应满足控制中心工作人员与移动作业人员的无线通话要求，并具备可视对讲功能和集中录音功能，同时可作为紧急状态下的通话手段；
- b) 车地无线通信网络可租用或自建。自建车地无线通信网络宜选用综合承载方式，由列车自动控制系统统一构建可满足列车运行控制业务和列车信息资讯等业务的承载网络。

14.2.4 智能信息化系统应为胶轮有轨电车系统电子办公、设备健康管理、内外部信息、日常维护、资产管理等信息提供管理和发布平台，并具备完善的网络安全措施。

14.2.5 时钟系统应为胶轮有轨电车系统运营提供统一的标准时间信息。

14.2.6 电话系统宜根据需求采用公专合设的方式，实现调度电话功能和公务电话功能。

### 14.3 乘客信息及服务系统

14.3.1 胶轮有轨电车系统宜设置乘客信息及服务系统。系统具备广播、信息发布、求助对讲和客流监测等功能。

14.3.2 广播系统应具有与火灾自动报警系统联动的功能。

14.3.3 列车广播系统与列车配套设置，具有自动和人工播音功能，同时可接受控制中心调度人员通过无线对讲系统面向列车中的乘客进行语音广播。

14.3.4 系统宜在车站公共区和车厢内部配置信息显示屏、广播扬声器和乘客求助对讲机、客流监测装置；控制中心宜配置广播主机、信息播控设备和求助对讲主机。

### 14.4 售检票系统

14.4.1 胶轮有轨电车系统宜设置自动售检票系统(AFC)。

14.4.2 自动售检票系统由中央计算机系统、车站售检票等设备组成，与城市“一卡通”清算系统互联，实现清分结算的功能，车站售检票设备利用通信骨干网直接受中央计算机系统管控。

14.4.3 自动售票机可支持现金、移动支付、银联卡等方式购买车票。

14.4.4 自动检票设备可根据实际情况采用闸机或检票读卡器读取实体单程票、二维码车票、储值卡、移动终端和银联卡等车票介质。

14.4.5 自动售检票设备应根据客流规模进行配置，如车站设有闸机设备，应具备紧急状况下自动开启闸机的功能。

### 14.5 安防系统

14.5.1 胶轮有轨电车系统应根据 GB 51151 设置安防系统，安防系统宜包括视频监控和门禁系统。

14.5.2 视频监控系统为控制中心调度员提供车站运营、列车运行、防灾、救灾及乘客疏导等方面的视频图像信息，并具有图像智能分析功能。

14.5.3 视频监控系统采用高清网络监控技术，宜在车站公共区、车站重要设备用房、站台门、楼扶梯、道岔区域、区间和列车车厢等重要区域设置摄像机。

14.5.4 重要通道门、设备用房及管理用房宜设置门禁，对出入行为进行监控和安全管理。

14.5.5 门禁系统与火灾自动报警系统进行联动控制，满足消防疏散的要求。

### 14.6 其他规定

14.6.1 通信及其他系统宜根据运营管理要求与相关系统集成设置。

- 14.6.2 车站设备机房宜采用与其他专业合设的建设模式。
- 14.6.3 区间光电电缆采用盒式线槽防护的安装方式。
- 14.6.4 通信及其他系统宜与其他专业合设不间断电源系统供电，并考虑后备电源时间。
- 14.6.5 地上车站宜采用低卤、低烟的阻燃光电电缆，区间主干光电电缆应耐受雨淋和阳光辐射。
- 14.6.6 通信及其他系统设备的接地系统设计，应满足人身安全和设备正常运行的要求，车站和控制中心宜采用综合接地方式，接地电阻值不应大于  $1\Omega$ 。

## 15 综合调度及火灾自动报警系统

### 15.1 一般规定

- 15.1.1 胶轮有轨电车系统宜建立以行车指挥为中心的集中式综合调度系统，系统应采用一级管理、二级控制的集中管理与控制模式。
- 15.1.2 综合调度系统宜具备在全自动运行模式下对列车集中调度与监控、乘客服务、车站机电设备监控与管理等功能。
- 15.1.3 火灾自动报警系统的设置和监管模式应根据车站敷设方式、建筑规模及消防设施配置等条件选择。
- 15.1.4 火灾自动报警系统除应符合本标准的规定外，尚应符合 GB 50016、GB 50067 及 GB 50116 的相关规定。
- 15.1.5 胶轮有轨电车系统宜配置满足应急处置和救援指挥的应急指挥系统。
- 15.1.6 综合调度与应急指挥系统面向的对象应为运营调度、运营管理和维护等人员。

### 15.2 综合调度系统

15.2.1 综合调度系统主要为行车调度、列车监控、乘客服务、电力调度、防灾救灾、系统维修和管理等提供运营服务，宜具备对全线列车调度和监控、乘客服务、机电设备监控、电力调度等功能，及以下联动功能：

- a) 正常工况，自动或半自动下发及调整行车计划、启动日常广播和列车进站广播、开关站广播、文字与视频信息发布、车站日常场景视频监控、门禁设备控制等联动功能；
- b) 火灾工况，自动或半自动启动火灾应急广播、监视火灾区域视频、发布火灾文字信息、启动火灾防排烟模式、释放闸机、调整行车计划等联动功能；
- c) 紧急工况，自动或半自动启动紧急信息发布、应急联动等功能。

15.2.2 综合调度系统监控和管理的对象宜包括：车辆、站台门、视频监控、广播、乘客信息、门禁、电力设备、照明、电梯、自动扶梯、给水与排水、通风空调、防灾报警等设备及系统，以及重要设备机房环境参数等。

15.2.3 综合调度系统宜集成列车自动监控(ATS)、列车管理、电力监控、站台门、广播、乘客信息、视频监控、门禁、火灾自动报警等系统，互联自动售检票、时钟等系统。

15.2.4 综合调度系统宜建立统一的软、硬件平台，实现相关各子系统之间的信息共享、协调运作。

15.2.5 综合调度系统宜由中央级调度与控制层、现场级设备层、骨干网等组成，设备应选择安全可靠、可维护、易扩展的网络及控制产品，核心设备应采用冗余配置；骨干网宜与通信骨干网共用。

15.2.6 综合调度系统集成列车自动监控(ATS)时，其系统安全完善度等级应满足安全完整性等级(SIL) 2 级标准。

15.2.7 综合调度系统宜满足 GB/T 22239 规定的信息系统安全保护能力第三级要求。

### 15.3 火灾自动报警系统

15.3.1 地面车站、高架车站的重要设备机房应设置火灾探测报警器，公共区和设备区宜设置手动火灾报警装置，并将报警及火灾探测设备故障信号上传至运营控制中心；运营控制中心、综合车场等区域或场所应设置火灾自动报警系统。

15.3.2 列车的火警及火灾探测设备故障信号应上传至控制中心。

15.3.3 火灾自动报警系统可集成于综合调度系统，由综合调度系统实现全线火警和火灾报警设备的集中监控、管理和发布联动控制指令等功能；现场火灾报警设备实现火灾探测和报警功能，并与综合调度系统共同完成消防联动控制功能。

15.3.4 全线的消防控制中心宜设置在运营控制中心；运营控制中心、综合车场应设置消防控制室。

15.3.5 火灾自动报警系统应实现消火栓系统、自动灭火系统、防排烟系统以及消防电源及应急照明、疏散指示、消防广播、自动售检票、门禁、自动扶梯等系统在火灾情况下的消防联动控制。

#### 15.4 应急指挥系统

15.4.1 应急指挥系统宜具备应急预案及应急资源管理、紧急事件应急处理与辅助决策、演示演练、紧急事件回放等功能。

15.4.2 应急指挥系统宜采用分布式系统，并支持移动终端的接入。移动终端的接入网络宜采用公众移动通信网络。

15.4.3 应急指挥系统软件应支持预案的编制、推演、评估、修订和可视化等功能。

15.4.4 应急指挥系统宜满足 GB/T 22239 规定的信息系统安全保护能力第二级要求。

#### 15.5 控制中心

15.5.1 胶轮有轨电车系统应建立控制中心，车场调度中心可与控制中心合设。

15.5.2 控制中心可监控管理单条或多条胶轮有轨电车系统的线路，其建设模式和规模应根据胶轮有轨电车系统的线网布局规划和项目的具体情况确定。

15.5.3 控制中心应考虑资源共享，宜适当预留后续线路的接入条件。

15.5.4 控制中心应具备行车调度、车辆管理、乘客服务、电力调度、机电设备监控、票务管理、防灾指挥等调度和管理功能，对运营全过程进行集中监控、统一指挥和管理，主要功能如下：

- a) 监控、指挥列车运行和自动或人工调整运行计划；
- b) 监控和管理通信、供电、机电设备、防灾报警等系统和设备运行；
- c) 向列车和车站的乘客提供服务，并监控和管理服务过程；
- d) 紧急事件处置及组织应急救援；
- e) 线路各系统设备故障信息的收集，组织指挥大型故障的抢修和抢险工作。

15.5.5 控制中心宜配置列车自动控制、通信、乘客服务、综合调度、票务、防灾报警、应急指挥等系统。

15.5.6 控制中心宜由中央控制室、设备机房、管理用房及辅助用房等区域组成。

15.5.7 中央控制室总体工艺布置及设备布置应以行车调度指挥为主，中央控制室工艺布置宜分为综合显示层、调度操作层和指挥层。

15.5.8 中央控制室宜设置调度操作台及综合显示系统。综合显示系统应满足全线列车运行情况、车厢内与车站客流状况、应急指挥等图像和文字信息实时显示的要求，配置以经济、适用为原则。

15.5.9 控制中心各系统设备宜合用机房，设备机房工艺布置应遵循经济适用、布局合理的原则。

15.5.10 控制中心的建筑、结构设计及供电、环控、给排水和消防等辅助设施，应满足各系统的工艺要求。

15.5.11 控制中心的电源容量与电能质量应满足各系统及设备、设施的用电要求，在控制中心外部电源中断时，控制中心的后备电源应满足正常运营调度要求。

15.5.12 控制中心应设置火灾自动报警、水消防、防排烟、门禁及安防等系统和设施。

## 15.6 控制中心设施

15.6.1 综合调度系统在中央控制室宜配置调度工作站、综合显示屏、调度操作台等设备；在中心设备机房宜配置计算、网络及信息安全等设备。

15.6.2 控制中心中央控制室宜配置操作终端等设备及软件系统；控制中心的设备机房宜配置计算、存储、网络及信息安全等设备及软件系统，宜与综合调度系统共享硬件平台。

15.6.3 火灾自动报警系统在控制中心宜配置火灾报警控制器、火灾探测器、手动报警按钮、声光报警器、图形显示装置等。

15.6.4 消防广播宜与业务广播合用。

## 15.7 其他

15.7.1 车场的机电设备宜接入综合调度系统统一监控和管理。

15.7.2 综合调度系统、应急指挥系统在控制中心、车站、综合车场的设备用房宜与其他设备系统合用。

15.7.3 综合调度系统、应急指挥系统的电源宜采用集中 UPS 供电，UPS 后备电源供电时间不应小于 1h。

15.7.4 火灾自动报警系统的电源应采用消防电源供电。

15.7.5 综合调度系统在车站的设备机房应设置数据采集和控制装置、网络接入设备等。

## 16 机电设备

### 16.1 通风空调

16.1.1 胶轮有轨电车系统的内部空气环境应采用通风、空调系统进行控制。

16.1.2 胶轮有轨电车系统的内部空气环境范围包括车站（站厅、站台、设备用房）、控制中心、综合车场。

16.1.3 胶轮有轨电车系统的通风、空调系统应具有下列功能：

- a) 当列车在正常运行时，应保证内部空气环境在规定标准范围内；
- b) 当车站内发生火灾事故时，应具备排烟、通风功能。

16.1.4 通风、空调系统的设备、管道及配件布置应为安装、操作、测量、调试和维修预留空间位置。

16.1.5 通风、空调系统的管材、消声材料应采用不燃材料；保温材料采用不低于难燃 B 级的防火材料。管材及保温材料应具备有防潮、防腐、防蛀、耐老化和无毒的性能。

16.1.6 综合车场、主变电所等地面相关建筑的通风、空调系统设计，除满足工艺要求外，并应符合地面建筑有关设计规范的规定。

16.1.7 地面和高架车站的站台、站厅应采用自然通风，必要时可设置机械通风。

16.1.8 车站、综合车场的设备用房应根据工艺要求设置通风、空调系统，设计温度按工艺要求确定。

16.1.9 车站通风和空调系统应设就地控制、控制中心控制的两级控制。

### 16.2 给水与排水

#### 16.2.1 给水

- a) 胶轮有轨电车系统的给水系统应满足生产、生活和消防用水对水量、水压和水质的要求，并应坚持综合利用，节约用水的原则；

- b) 胶轮有轨电车系统的给水水源应采用城市自来水,当沿线无城市自来水时,应采取其他可靠的给水水源;
- c) 当城市自来水的供水量和供水压力不能满足生产、生活给水系统用水要求时,应设置给水加压设施;
- d) 综合车场的生产、生活给水系统宜与室外消防给水系统分开布置;
- e) 给水管材应符合下列规定:
  - 1) 室外给水管宜采用球墨铸铁给水管和胶圈接口;
  - 2) 室内生产、生活给水管道宜采用钢塑复合管、铜管或薄壁不锈钢管等符合国家有关规定及生活饮用水标准的管材;
  - 3) 敷设在垫层内的给水管道宜采用钢塑复合管,给水管的外壁应采取防腐措施。
- f) 管道穿越屋面或钢筋混凝土水池的池壁时应设置防水套管。

### 16.2.2 排水

- a) 胶轮有轨电车系统的各类污、废水及雨水的排放应符合国家和地方有关标准和排水体制的规定;
- b) 屋面雨水排水系统应迅速、及时地将屋面雨水排至室外雨水管渠或地面;
- c) 设计暴雨强度应按当地或相邻地区暴雨强度公式计算确定;
- d) 屋面雨水排水管道的排水设计重现期应按当地 2~5 年一遇的暴雨强度计算,设计降雨历时应按 5 min 计算;排水工程与溢流设施的总排水能力不应小于 10 年暴雨重现期的雨水量;
- e) 屋面排水天沟及排水明沟的纵向坡度不宜小于 3‰;
- f) 地面和高架车站的排水应按重力流排水方式设计,不能按重力流排放时,应设排水泵提升排入城市排水系统;
- g) 综合车场的含油废水不符合国家和地方规定的排放标准时,应经过处理达到标准后排放至城市排水管网;
- h) 综合车场的生产废水、生活污水宜集中后按重力流方式排入城市污水排水系统,如不能按重力流方式排放,则应设污水泵站提升并排入城市污水排水系统;
- i) 排水管材的选型应符合下列规定:
  - 1) 室内重力流排水管宜采用阻燃型硬聚氯乙烯排水管或柔性接口机制铸铁排水管及管件;
  - 2) 压力排水管宜采用热镀锌钢管或钢塑复合管;
  - 3) 室外埋地排水管宜采用埋地塑料管或钢筋混凝土管。

### 16.2.3 给排水设备监控

- a) 给水与排水系统设备宜按自动化管理设计;
- b) 生产、生活给水设备应在综合调度系统显示设备运行、手/自动及故障等状态信息;
- c) 排水泵应采用液位自动控制、就地控制和远程控制方式;
- d) 排水设备应在综合调度系统显示设备运行、手/自动、故障等状态及液位信息。

## 17 综合车场

### 17.1 一般规定

17.1.1 胶轮有轨电车系统应设置综合车场,用于列车日常停车、洗车、检修维护等。

17.1.2 综合车场的用地范围宜按远期规模控制,列车运用检修设施、站场线路和机电设备等宜按近期规模建设。

17.1.3 综合车场的功能定位、设计规模、设施设备配置应根据线网规划、线网综合车场布局规划、线路建设计划、既有综合车场的能力、既有线网列车通道条件、综合车场选址条件、收发车条件、资源共享要求等因素综合分析确定。

17.1.4 综合车场应有完善的消防设施。

## 17.2 功能及任务

17.2.1 综合车场的功能、规模根据其在线网规划中的地位和集中检修的原则合理确定。

17.2.2 综合车场应包含以下作业范围：

- a) 列车管理和编组工作；
- b) 列车停放、充电、日常维修、清洁等日常维护保养；
- c) 列车的日常检修和临修；
- d) 车场检修设备、机具的维修；
- e) 工程车的整备及维修；
- f) 列车动力电池组的日常维护、检查、更换和充电；
- g) 事故救援工作；
- h) 车站巡视人员的办公、休息。

17.2.3 综合车场的资源共享应符合下列规定：

- a) 线路长度较短的情况下，可多线共用综合车场，此时综合车场宜选址在联络线附近；
- b) 多条线路可共用，各线设维修工班；
- c) 有条件的情况下，可与城市轨道交通系统共用机电、房建、自动化等系统的大修设施；
- d) 有条件的情况下，可与附近城市轨道交通系统共用仓储物流设施。

17.2.4 车辆检修周期可执行表 10 的规定。

表 10 车辆检修维护周期表

类别	检修种类	里程（万公里）	时间	检修时间
日常维修	周检（列检）	0.2	7	2h/列
日常维修	一级维护	3	3月	1天/列
定期检修	二级维护	10	1年	2天/列
	大修	50	5年	10天/列
临修	状态修	-	-	-

注：各检修中，行驶里程和时间周期两个指标按先到者为准。

17.2.5 车辆、设备设施的检修宜从定期检修向状态修过渡，以降低车辆、设备设施的寿命周期成本，提高利用率。

17.2.6 综合车场中，检修线为有人区。停车线、洗车线、出入线等线路为无人区。

17.2.7 无人区应设安全隔离带封闭，其安全防护要求与正线要求相同。穿越无人区线路的通道应下穿或上跨轨道，困难条件下采用平交时，过道两端应设置与列车控制系统联锁的隔离门。无人区与有人区之间应设置不同信号制式转换的停车位、操作人员上下车平台等设施。

## 17.3 运用整备设施

- 17.3.1 列车运用整备设施包括停车线、检修线和列车清洁洗刷设备及相应线路等设施，并根据生产需要配备办公、生活房屋。应根据不同自然条件下选择停车库、车棚及露天停车线等停放方式。
- 17.3.2 停车库和检修库宜合建成运用库；检修库也可单独设置或与其他厂房合建。
- 17.3.3 运用库的规模应按近期需要确定，并预留远期发展条件。近、远期规模变化不大或厂房扩建困难时，可按远期规模一次建成。运用库设计时，停车列位数应按配属列车数在扣除每天在修车列数后计算确定（设有独立综合车场的线路，还应扣除其综合车场的停车列数）。检修列位数应按检修工作量计算确定。
- 17.3.4 运用库各库线的列位设置应根据车库形式确定。
- 17.3.5 综合车场应设机械洗车设施。
- 17.3.6 综合车场宜根据其布置和作业需要设牵出线，其数量应根据作业量确定。
- 17.3.7 综合车场内列车运转调度、检修调度与防灾调度宜合设。
- 17.3.8 综合维修中心功能应满足全线导轨梁、房屋建筑和道路等设施的日常维修、保养工作，以及通信、列车控制、道岔、机电设备和自动化设备的日常维修和检修工作的需要。
- 17.3.9 检修库规模应根据检修工作量和检修时间计算确定。
- 17.3.10 转向架间一般在检修库内设置，也可毗邻检修库。转向架间规模和检修台位应依据转向架检修任务量、作业方式和检修时间计算确定。转向架间应设有转向架检修及零部件的检修、清洗、试验及探伤设备和轮胎拆装、充气机存放设备。
- 17.3.11 应根据国家标准 GB/T 31486、GB/T 31485、GB/T 31467 中的相关规定和制造商的建议，确定列车动力电池的检修项目和更换周期，配置列车动力电池的检修和更换设施。
- 17.3.12 综合车场宜设物资总库、材料、备品间。
- 17.3.13 综合维修中心宜根据各专业的性质分设：
- 综合维修中心应根据生产的需要配备生产房屋、仓库和必要的办公、生活房屋；
  - 设于综合车场内的综合维修中心，其供风和供水设施宜与相关设备和设施统一设置；
  - 综合维修中心应根据各专业的作业内容和工作量配备必要的设备，以及相应的工程车；
  - 综合维修中心宜设置工程车库，供工程车的存放和日常维修保养。工程车库的股道数量和面积应根据配属工程车的台数确定。

## 18 防灾与救援

### 18.1 一般规定

- 18.1.1 胶轮有轨电车系统应具有对火灾、冰雪、风灾、地震、雷击、停电和停车事故等灾害的应急救援措施。
- 18.1.2 防火灾应贯彻“预防为主、防消结合”的方针。同一条线路按同一时间内发生一次火灾考虑。
- 18.1.3 车站站厅的乘客疏散区域、站台不得设置商业用房。车站内的商店及车站周边连体开发的商业服务设施等公共场所应进行设置防火灾设计，且应与站厅设置防火分区，并应符合 GB 50016 的规定。
- 18.1.4 车站、区间及综合车场应配备防灾救护设施。
- 18.1.5 控制中心应具备全线防灾及救援的调度指挥，以及和上一级防灾指挥中心联网通信的功能。
- 18.1.6 消防给水与灭火应符合以下规定：
- 车站应配置建筑灭火器。有充电设施的车站按严重危险等级配置灭火器，其他车站按中危险等级配置灭火器。车站及附属用房防排烟设施应满足 GB 50016 及 GB 51251 的要求；
  - 敞开式车站可不设置室内消火栓系统；



- c) 体积 $>5000\text{m}^3$ 的车站，其设备用房应设置自动气体灭火系统；
  - d) 设备集中站的设备用房应设置自动气体灭火系统。
- 18.1.7 防烟、排烟与事故通风应符合以下规定：
- a) 地面车站和高架车站宜采用自然排烟方式，当无条件采用自然排烟方式时，应设置机械排烟系统；
  - b) 地面站和高架车站采用自然排烟方式时，可开启外窗面积应不小于地面面积的 2%；
  - c) 地面及高架车站站厅、站台和车站设备及管理用房排烟风机应保证在  $280^\circ\text{C}$  时能连续有效工作 30min，烟气流动的辅助设备如风阀及消声器等应与风机耐高温等级相同。

## 18.2 救援疏散

### 18.2.1 乘客疏散有以下方式：

- a) 横向疏散——救援列车停于故障对面轨道，两车平齐，车门对齐，在侧门（客室车门）之间搭设水平扶梯搭桥，进行乘客转移疏散；
- b) 纵向疏散分以下方式：
  - 1) 乘客由列车两端的紧急疏散门行至导轨梁中间的疏散通道，并沿线路疏散通道行至逃生楼梯或车站等安全地带；
  - 2) 救援列车在同一条轨道线上行驶列车至故障列车前方或后方，同时开启两车紧急疏散门，乘客通过安全疏散梯由故障列车转移至救援列车；
  - 3) 利用救援列车或自身动力电池将载客的故障列车运送至车站疏散。

18.2.2 疏散通道应尽量降低与疏散梯之间的高度差，以便乘客在紧急情况下快速疏散至临近车站等安全区域。

18.2.3 疏散通道直线和曲线上宜保持水平。

18.2.4 疏散通道在两端与车站有效衔接。

18.2.5 疏散通道结构应尽量轻便，且应具有通透性。

18.2.6 疏散通道材料应选不燃材料，燃料性能等级不低于 A2 级。

## 18.3 防灾通信

18.3.1 胶轮有轨电车系统公务电话交换机应具有火警时能与市话网“119”对话的功能；同时，应配备在发生灾害时供救援人员进行联络的无线通信设施。

18.3.2 控制中心应设置监视器。

18.3.3 通信系统应具备火灾时能迅速转换为防灾通信的功能。

## 19 环境保护

### 19.1 一般规定

19.1.1 环境保护设计应遵循“统一规划、合理布局、预防为主、综合治理”的原则。

19.1.2 环境保护措施及其防护对象应根据环境保护主管部门批复的环境影响报告书所确定的环境保护目标及核准的污染防治措施来确定。

### 19.2 噪声与振动

19.2.1 系统运行引起的噪声应符合 HJ 453 及 GB 3096 的相关要求。

19.2.2 系统运行引起的振动应符合 GB 10071 的相关要求。

### 19.3 电磁辐射

19.3.1 系统应与周围环境电磁兼容。系统运行时，无论是否传导、辐射或诱发，该系统应不会产生干扰现场和周围所使用电磁装置或设备正常运行的电磁辐射。列车的电磁兼容性能应符合 TB/T 3034 中的规定，其他相关设备、子系统应符合其各自的行业标准要求，系统的电磁兼容性应符合 GB/T 24338 的规定。

19.3.2 确保系统运行产生的工频电场、磁场对人体健康不会构成影响及其产生的无线电将不会干扰工程四周电磁环境。轨道交通运营时产生的电磁辐射不会对沿线居民电视等讯息接收有影响，本系统在设计上应符合 GB 8702 的规定。

### 19.4 空气质量与废弃物回收

19.4.1 系统排放的空气污染物应符合国家有关法律及标准的规定。

19.4.2 系统应尽可能采用可回收的环保材料，正常运营时产生的废弃物（如轮胎，电池，易损零部件等）应当得到妥善回收和利用。

### 19.5 水

19.5.1 车站及综合车场的生活污水、生产废水，包括已经处理后的生活污水、生产废水均不得排入水源保护水域。

19.5.2 当车站或综合车场附件无市政污水排水系统时，应对生活污水、生产废水进行处理，并应符合 GB 8978 和地方水污染物排放标准的规定。

19.5.3 综合车场生产废水宜经处理后回收循环使用。

附录 A  
(规范性附录)  
道岔

A.1 道岔线型图

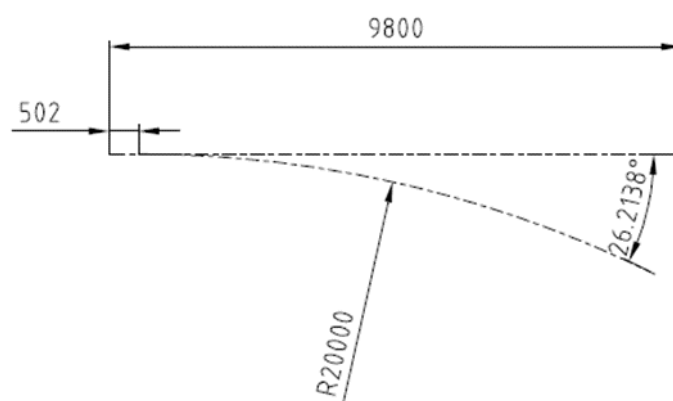


图 A.1 单开道岔线型

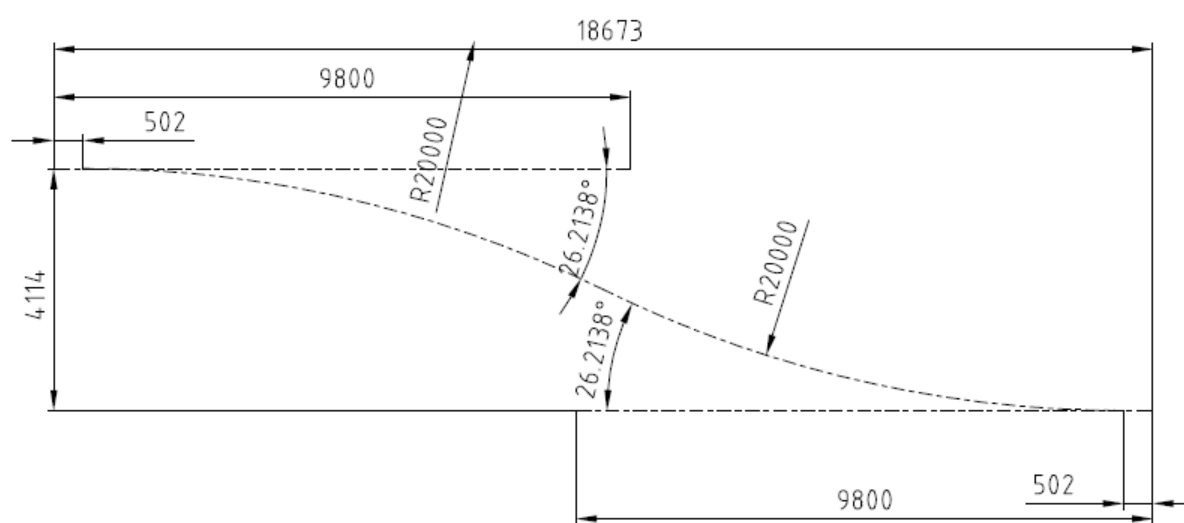


图 A.2 单渡道岔线型

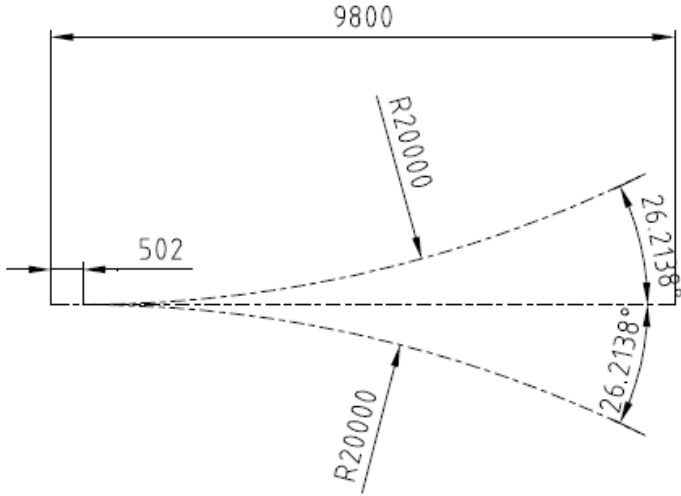


图 A.3 三开道岔线型

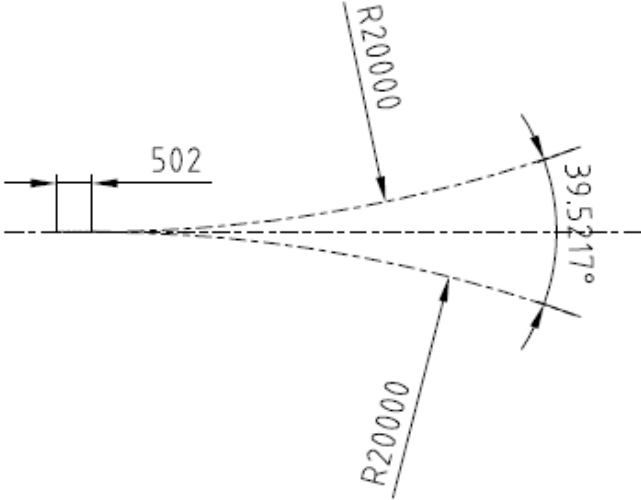


图 A.4 对开道岔线型

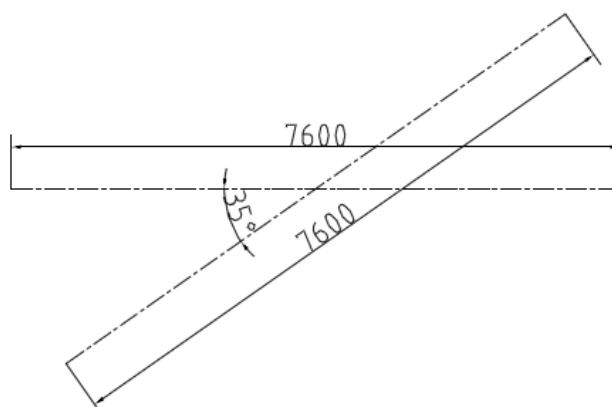


图 A.5 平交道岔线型

## A.2 道岔主要技术参数

表 A.1 主要技术参数

技术参数	单开道岔	对开道岔	三开道岔	平交道岔	单渡道岔
道岔区全长 (mm)	9800	7264	9800	7940	18673
曲线半径 (m) /交叉角度	20	20	20	35°	20
侧线过岔速度 (km/h)	15	15	15/不限速	不限速	15
转辙时间 (s)	8	8	8/16	8	8

附录 B  
(资料性附录)  
车辆限界图

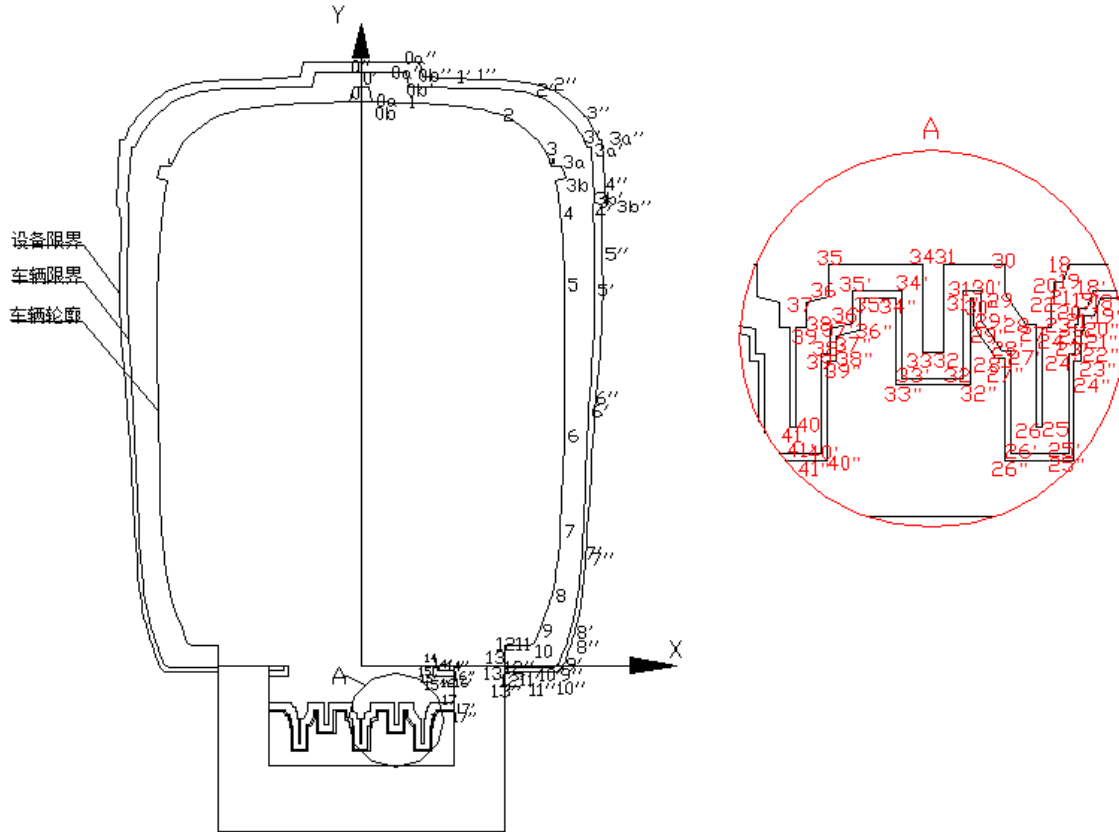


图 B.1 高架区间直线段车辆轮廓、车辆限界、设备限界

表 B.1 车辆轮廓线坐标表 (单位 mm)

坐标点	<b>0</b>	<b>0a</b>	<b>0b</b>	<b>1</b>	<b>2</b>	<b>3</b>	<b>3a</b>	<b>3b</b>	<b>4</b>	<b>5</b>
X	0	45	68	417	849	1127	1190	1214	1150	1202
Y	3494	3494	3404	3387	3311	3012	3010	2942	2928	2362
坐标点	<b>6</b>	<b>7</b>	<b>8</b>	<b>9</b>	<b>10</b>	<b>11</b>	<b>12</b>	<b>13</b>	<b>14</b>	<b>15</b>
X	1203	1185	1112	1049	1032	1002	850	850	430	430
Y	1426	904	369	189	144	118	118	0	0	-60
坐标点	<b>16</b>	<b>17</b>	<b>18</b>	<b>19</b>	<b>20</b>	<b>21</b>	<b>22</b>	<b>23</b>	<b>24</b>	<b>25</b>
X	550	550	410	401	387	387	382	382	370	370
Y	-60	-226	-226	-253	-253	-276	-276	-321	-321	-472
坐标点	<b>26</b>	<b>27</b>	<b>28</b>	<b>29</b>	<b>30</b>	<b>31</b>	<b>32</b>	<b>33</b>	<b>34</b>	<b>35</b>
X	360	360	345	313	313	223	223	192	192	54
Y	-472	-317	-317	-269	-226	-226	-358	-358	-226	-226

表 B.1 (续)

坐标点	<b>36</b>	<b>37</b>	<b>38</b>	<b>39</b>	<b>40</b>	<b>41</b>				
X	54	20	20	6	6	0				
Y	-275	-284	-321	-321	-472	-472				

表 B.2 车辆限界坐标表 (单位 mm)

坐标点	<b>0'</b>	<b>0a'</b>	<b>0b'</b>	<b>1'</b>	<b>2'</b>	<b>3'</b>	<b>3a'</b>	<b>3b'</b>	<b>4'</b>	<b>5'</b>
X	0	267	286	645	1074	1338	1363	1385	1375	1385
Y	3583	3584	3495	3485	3420	3128	3128	2800	2784	2216
坐标点	<b>6'</b>	<b>7'</b>	<b>8'</b>	<b>9'</b>	<b>10'</b>	<b>11'</b>	<b>12'</b>	<b>13'</b>	<b>14'</b>	<b>15'</b>
X	1348	1313	1243	1185	1169	1140	850	850	455	455
Y	1544	758	227	50	16	-12	-12	0	0	-32
坐标点	<b>16'</b>	<b>17'</b>	<b>18'</b>	<b>19'</b>	<b>20'</b>	<b>21'</b>	<b>22'</b>	<b>23'</b>	<b>24'</b>	<b>25'</b>
X	550	550	445	436	422	422	417	417	408	408
Y	-32	-266	-266	-293	-293	-316	-316	-361	-361	-507
坐标点	<b>26'</b>	<b>27'</b>	<b>28'</b>	<b>29'</b>	<b>30'</b>	<b>31'</b>	<b>32'</b>	<b>33'</b>	<b>34'</b>	<b>35'</b>
X	322	322	310	278	278	252	252	162	162	89
Y	-507	-357	-357	-309	-266	-266	-398	-398	-266	-266
坐标点	<b>36'</b>	<b>37'</b>	<b>38'</b>	<b>39'</b>	<b>40'</b>	<b>41'</b>				
X	89	55	55	41	41	0				
Y	-315	-324	-361	-361	-507	-507				

表 B.3 设备限界坐标表 (单位 mm)

坐标点	<b>0''</b>	<b>0a''</b>	<b>0b''</b>	<b>1''</b>	<b>2''</b>	<b>3''</b>	<b>3a''</b>	<b>3b''</b>	<b>4''</b>	<b>5''</b>
X	0	344	361	719	1146	1404	1429	1448	1428	1430
Y	3641	3641	3551	3536	3462	3172	3171	2777	2761	2193
坐标点	<b>6''</b>	<b>7''</b>	<b>8''</b>	<b>9''</b>	<b>10''</b>	<b>11''</b>	<b>12''</b>	<b>13''</b>	<b>14''</b>	<b>15''</b>
X	1390	1335	1267	1207	1191	1162	850	850	460	460
Y	1592	735	213	25	-10	-35	-35	0	0	-28
坐标点	<b>16''</b>	<b>17''</b>	<b>18''</b>	<b>19''</b>	<b>20''</b>	<b>21''</b>	<b>22''</b>	<b>23''</b>	<b>24''</b>	<b>25''</b>
X	550	550	455	446	432	432	427	427	415	415
Y	-28	-271	-271	-298	-298	-321	-321	-366	-366	-517
坐标点	<b>26''</b>	<b>27''</b>	<b>28''</b>	<b>29''</b>	<b>30''</b>	<b>31''</b>	<b>32''</b>	<b>33''</b>	<b>34''</b>	<b>35''</b>
X	315	315	300	268	268	262	262	152	152	99
Y	-517	-362	-362	-314	-271	-271	-403	-403	-271	-271
坐标点	<b>36''</b>	<b>37''</b>	<b>38''</b>	<b>39''</b>	<b>40''</b>	<b>41''</b>				
X	99	65	65	51	51	0				
Y	-320	-329	-366	-366	-517	-517				

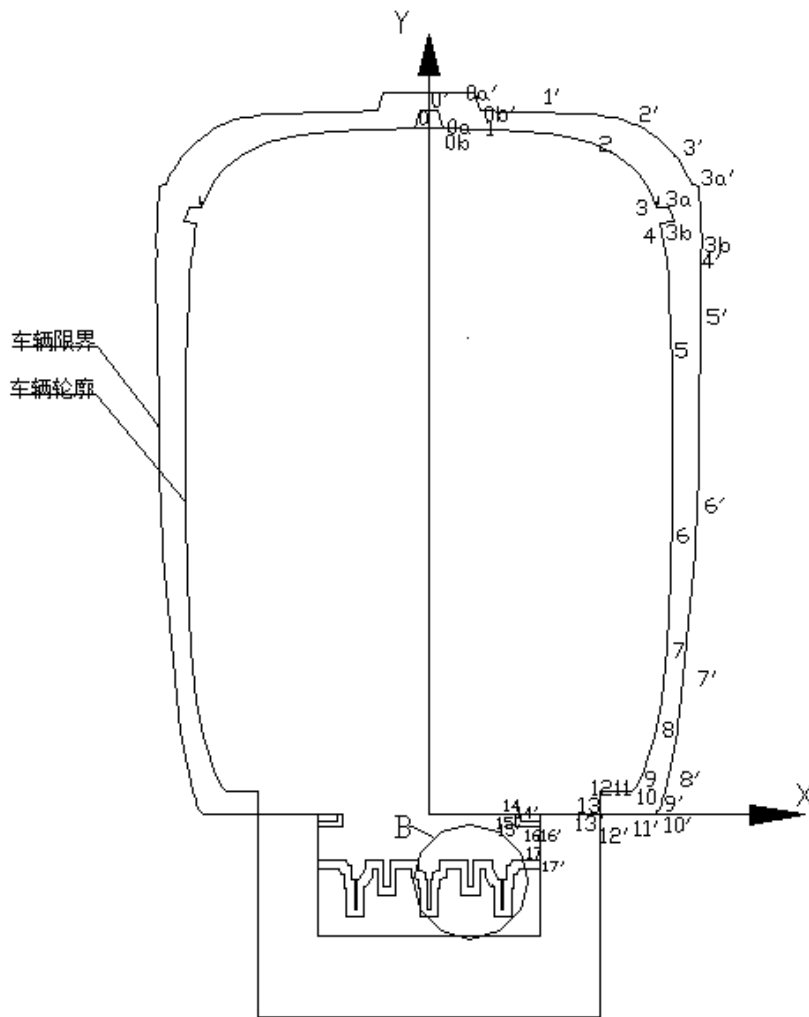


图 B.2 高架直线车站车辆轮廓、车辆限界

表 B.4 车辆轮廓线坐标表 (单位 mm)

坐标点	<b>0</b>	<b>0a</b>	<b>0b</b>	<b>1</b>	<b>2</b>	<b>3</b>	<b>3a</b>	<b>3b</b>	<b>4</b>	<b>5</b>
<b>X</b>	0	45	68	417	849	1127	1190	1214	1150	1202
<b>Y</b>	3494	3494	3404	3387	3311	3012	3010	2942	2928	2362
坐标点	<b>6</b>	<b>7</b>	<b>8</b>	<b>9</b>	<b>10</b>	<b>11</b>	<b>12</b>	<b>13</b>	<b>14</b>	<b>15</b>
<b>X</b>	1203	1185	1112	1049	1032	1002	850	850	430	430
<b>Y</b>	1426	904	369	189	144	118	118	0	0	-60
坐标点	<b>16</b>	<b>17</b>	<b>18</b>	<b>19</b>	<b>20</b>	<b>21</b>	<b>22</b>	<b>23</b>	<b>24</b>	<b>25</b>
<b>X</b>	550	550	410	401	387	387	382	382	370	370
<b>Y</b>	-60	-226	-226	-253	-253	-276	-276	-321	-321	-472
坐标点	<b>26</b>	<b>27</b>	<b>28</b>	<b>29</b>	<b>30</b>	<b>31</b>	<b>32</b>	<b>33</b>	<b>34</b>	<b>35</b>
<b>X</b>	360	360	345	313	313	223	223	192	192	54
<b>Y</b>	-472	-317	-317	-269	-226	-226	-358	-358	-226	-226



表 B.4 (续)

坐标点	<b>36</b>	<b>37</b>	<b>38</b>	<b>39</b>	<b>40</b>	<b>41</b>				
<b>X</b>	54	20	20	6	6	0				
<b>Y</b>	-275	-284	-321	-321	-472	-472				

表 B.5 车站车辆限界坐标表 (单位 mm)

坐标点	<b>0'</b>	<b>0a'</b>	<b>0b'</b>	<b>1'</b>	<b>2'</b>	<b>3'</b>	<b>3a'</b>	<b>3b'</b>	<b>4'</b>	<b>5'</b>
<b>X</b>	0	231	251	609	1038	1304	1336	1358	1350	1343
<b>Y</b>	3579	3579	3490	3479	3412	3120	3119	2806	2800	2222
坐标点	<b>6'</b>	<b>7'</b>	<b>8'</b>	<b>9'</b>	<b>10'</b>	<b>11'</b>	<b>12'</b>	<b>13'</b>	<b>14'</b>	<b>15'</b>
<b>X</b>	1316	1275	1200	1152	1137	1108	850	850	455	455
<b>Y</b>	1286	860	242	55	21	1	1	0	0	-32
坐标点	<b>16'</b>	<b>17'</b>	<b>18'</b>	<b>19'</b>	<b>20'</b>	<b>21'</b>	<b>22'</b>	<b>23'</b>	<b>24'</b>	<b>25'</b>
<b>X</b>	550	550	442	433	419	419	414	414	405	405
<b>Y</b>	-32	-266	-266	-293	-293	-316	-316	-361	-361	-507
坐标点	<b>26'</b>	<b>27'</b>	<b>28'</b>	<b>29'</b>	<b>30'</b>	<b>31'</b>	<b>32'</b>	<b>33'</b>	<b>34'</b>	<b>35'</b>
<b>X</b>	325	325	313	281	281	252	252	162	162	89
<b>Y</b>	-507	-357	-357	-309	-266	-266	-398	-398	-266	-266
坐标点	<b>36'</b>	<b>37'</b>	<b>38'</b>	<b>39'</b>	<b>40'</b>	<b>41'</b>				
<b>X</b>	89	55	55	41	41	0				
<b>Y</b>	-315	-324	-361	-361	-507	-507				