

SZDB/Z

深圳市标准化指导性技术文件

SZDB/Z 34—2011

单位用户水量平衡测试技术指南

Technical guide on water balance test for user units in Shenzhen

2011-03 -09 发布

2011-04 -01 实施

深圳市市场监督管理局 发布

目 次

前言.....	III
引言.....	IV
1 范围.....	1
2 规范性引用文件.....	1
3 术语和定义.....	1
4 测试参数.....	3
5 获得水量参数数值的方法.....	3
6 实测水量的时段选择.....	3
7 水量平衡测试步骤与内容.....	3
8 水量平衡图与平衡方程.....	8
9 单位用户用水技术指标.....	9
10 用水合理化分析与评价标准.....	10
11 水量平衡测试报告书.....	11
12 水量平衡测试验收办法.....	13
附录 A（规范性附录） 单位用户用水技术指标的计算方法.....	17
附录 B（资料性附录） 单位用户水量结构总图示例.....	21
附录 C（资料性附录） 水量平衡测试报告书表格与图例格式.....	22
附录 D（资料性附录） 水量平衡测试验收资料.....	59

前 言

本文件按照 GB/T 1.1—2009 给出的规则起草。

本文件由深圳市节约用水办公室提出。

本文件由深圳市水务标准化技术委员会归口。

本文件起草单位：深圳市节约用水办公室、哈尔滨工业大学深圳研究生院。

本标准主要起草人：张秀忠、王丽、董文艺、陈翰林、刘军、王宏杰、李继、张晓娜、付国徽

引 言

本文件规定了深圳市单位用户水量平衡测试的全流程工作。

本文件附录中“单位用户节水技术指标考核表”和“单位用户节水情况表”的评分标准应根据国家、省、市有关节水考核标准适时修订。

单位用户水量平衡测试技术指南

1 范围

本文件规定了深圳市单位用户水量平衡测试的方法步骤、内容、评估、验收及相关报告书格式。
本文件适用于深圳市不同用水量范围的单位用户，包括重点单位用户、一般单位用户和简化单位用户。

2 规范性引用文件

下列文件对于本文件的应用是必不可少的。凡是注日期的引用文件，仅所注日期的版本适用于本文件。凡是不注日期的引用文件，其最新版本（包括所有的修改单）适用于本文件。

GB/T 7119-2006 节水型企业评价导则

GB/T 12452-2008 企业水平衡测试通则

GB 17167-2006 用能单位能源计量器具配备和管理通则

CJ 42-1999 工业用水考核指标及计算方法

3 术语和定义

GB/T 7119—2006、GB/T 12452-2008、GB 17167-2006和 CJ 42-1999确立的以及下列术语和定义适用于本文件。为了便于使用，以下重复列出了某些术语和定义。

3.1

单位用户 user unit

在生产、经营、科研、教学、管理等过程中发生用水行为的非居民生活用户。

注：单位用户应当具有独立用水系统，独立计量用水量、支付水费和申报用水计划。单位用户应具有确定的管理主体，该管理主体或者其上级主管单位应当具有独立法人资格。单位用户可以是一座工厂、一栋建筑或一组建筑群。

3.2

重点单位用户 key user unit

年取水量在30000立方米以上的单位用户。

3.3

一般单位用户 ordinary user unit

年取水量在5000立方米以上，30000立方米以下的单位用户。

3.4

简化单位用户 simple user unit

年取水量在5000立方米以下的单位用户。

3.5

用水单元 the unit of water use

单位用户内部划分的可以单独计量用水量的区域。

3.6

水量平衡 water balance

确定的用水区域内恒定存在的水量平衡关系，即该区域的输入水量之和等于输出水量之和。

3.7

水量平衡测试 water balance test

对用水单元和用水系统的水量进行系统的测试、统计、分析，得出水量平衡关系的过程。

3.8

总用水量 quantity of total water usage

总用水量是在生产、生活或服务过程使用的水量，为新水量与重复利用水量之和，以 V_t 表示。

3.9

新水量 quantity of first used water

新水量是取自任何水源且被第一次利用的水量，也称为取水量，以 V_f 表示。包括取自地表水、地下水、城镇供水工程，以及从市场购得的其它水或水的产品（如蒸汽、热水、地热水等），不包括自取的海水和苦咸水，以及为生产向外供给市场的水或水的产品（如蒸汽、热水、地热水等）而取用的水量。

3.10

重复利用水量 quantity of water recycle

重复利用水量是用水单元中循环水量与串联水量之和，以 V_r 表示。

循环水量是本用水单元已使用过的水量，经过处理或未经处理后再用于本用水单元以替代新水的水量，以 V_{cy} 表示。

串联水量是被其它用水单元使用过并排出该单元，经过处理或未经处理后被本用水单元利用以替代新水的水量，以 V_s 表示。

从本用水单元传递到其它用水单元的水量应记做其它用水单元的串联水量；对于本用水单元而言，这部分水量属于排水量，不记做串联水量。

3.11

耗水量 quantity of water consumption

耗水量是指用水单元内，在生产、生活或提供社会服务的过程中进入产品、蒸发、飞溅、携带及饮用等所消耗的水量，以 V_{co} 表示。

3.12

漏失水量 quantity of water leakage

漏失水量是用水单元内，设备、管网、阀门、水箱、水池等用水与储水设施漏失或溢出的水量，以 V_l 表示。

3.13

排水量 quantity of water drainage

排水量是排出本用水单元且不再被本单元利用的水量，以 V_6 表示。如果本用水单元排水量的全部或部分水量被其他用水单元利用，被利用的水量属于其他用水单元的串联水量。

4 测试参数

在水量平衡测试工作中需要测试的参数主要是各种水量参数。当重复利用水的工艺过程对水质或水温有特殊要求时，可测试相应的水质参数和水温参数。水量平衡测试机构不具有水质或水温参数测试资质的，可以委托具有相应测试资质的测试机构测试。

水量参数包括：总用水量 V_t 、新水量 V_f 、重复利用水量 V_r 、耗水量 V_{co} 、漏失水量 V_l 、排水量 V_6 。

5 获得水量参数数值的方法

5.1 一般要求

水量参数可采用统计历史数据、引用设备参数和实际测试水量等途径获得。

5.2 统计历史数据

对于用水档案齐全，历史耗水量和排水量等水量的水表计量值稳定、记录完整的单位用户，可以通过对历史数据的数值统计得到水量参数。如果当前用水情况与历史用水情况发生变化时，水量参数应当进行合理修正，否则应采用其他方法获取水量参数。

5.3 引用设备参数

对于用水量稳定、运行正常的用水设备，可引用设备的用水定额值等参数。设备运行工况与额定工况不符的不能引用设备参数。

5.4 实际测试

实际测试是最能真实反映当前水量参数的方法，具备测试条件或者可以创造测试条件时，应当首先采用实际测试获得水量参数。测试时，可以根据测试水质和现场条件，采用水表计量，或采用超声波流量计、电磁流量计、明渠流量计等计量，还可采用容积法、重量法计量。

6 实测水量的时段选择

实测水量时，应考虑工业生产、居民生活和社会服务等受作息时间、节假日和季节的影响，选择有代表性的时段进行水量测试。

对于单位用户整体（一级用水单元）而言，测试工作应当选择在有代表性的月或季内进行。所有次级用水单元的测试工作都必须在上一级用水单元的代表性时段内再选择适合本级用水单元的代表性时段进行，即不同的次级用水单元的测试期可能不一致。季节性或间歇性用水单元以正常运行时的一周作为测试期。基本单元的各类水量都必须包含在测试期内。

同一单位用户须连续测试7天，每间隔24小时记录一次水量，取7次实测结果的算术平均值。

7 水量平衡测试步骤与内容

7.1 一般要求

重点单位用户、一般单位用户和简化单位用户分别进行重点单位用户水量平衡测试、一般单位用户水量平衡测试和简化单位用户水量平衡测试。

重点单位用户必须委托独立测试机构进行测试。

一般单位用户，可委托独立测试机构进行测试；或自行组织测试，并取得独立测试机构的复核合格意见。

简化单位用户，可委托独立测试机构进行测试，或自行组织测试。

7.2 重点单位用户和一般单位用户水量平衡测试

7.2.1 测试步骤

重点单位用户和一般单位用户水量平衡测试工作的全过程可以分为七个阶段，具体如表1所示。对于以往开展过水量平衡测试的用户，如果以往测试报告中的基础资料仍然可以使用的，原则上可以不再重复对该部分的调查工作。

表1 单位用户水量平衡测试工作步骤

序号	工作阶段	工作内容	工作成果
一	准备阶段	组织准备	测试机构和用户分别安排工作人员。
		技术准备	用户档案资料，测试器材与设备。
二	调查阶段	用户概况	用水特征，人口，服务类型、规模，产品、产量、产值，历史用水、节水资料。
		水源	用水水源情况调查表。
		管网	给排水管网平面图，标明管道材质、管径、建设年代，用水设备与用水计量仪表的位置。
		生产工艺	工艺特征，先进性水平，产值水平，耗水指标。
		用水设备	设备名称、数量、型号，用水定额，分布位置。
		计量仪表	现状仪表位置，计量范围；仪表配备齐全程度与完好程度，缺乏仪表的位置。
三	完善计量阶段	制定方案	划分不同层次的用水单元，确定测试时段，选择水量测试点位置，拟定水量计量方法，准备计量仪器。
		完善计量	安装或更换水表使其符合测试要求。不具备水表安装条件的，落实其它计量方法；绘制水量计量网络图。
四	实测阶段	现场测试	采集水量数据，填写水量明细表。
五	数据整理阶段	汇总计算	计算各种水量和用水合理性指标的数值。
六	研究报告阶段	分析评价	评价用水合理程度，指出存在问题。
		措施建议	用水管理和用水工艺整改方案。
七	成果验收阶段	评审验收	测试报告书评审，用户用水合理性评审。

7.2.2 主要工作内容

7.2.2.1 基础情况调查

7.2.2.1.1 用户概况

调查内容包括用水特征、生活人口、服务类型、服务规模，生产的产品、产量、产值，历年用水量、用水单耗等。

7.2.2.1.2 水源

调查内容包括水源类型，如：自来水、自备井水、地表水、海水、回用水等；水源用途，如：用于生产、日常服务、职工生活或居民生活等；取水能力；水源设施，包括计量水表的规格、数量，取水泵型号和额定流量、扬程；水源水质、水温等。

7.2.2.1.3 管网

调查内容包括管径、走向及埋深，蓄水池、加压设备、水塔，水表井，主要用水点和用水设施的名称和位置；各建筑物、构筑物的名称及平面位置；绘制单位用户给水管网平面图和系统图。

7.2.2.1.4 生产工艺

调查内容包括生产工艺及其用水情况，工艺流程图。

7.2.2.1.5 用水设备

调查内容包括各类用水和节水设备、设施的名称、型号、数量以及所属的用水单元；各用水设备、设施中水的主要用途、额定用水量；设备、设施工况特点、年运行小时数；计量仪表配备情况。

7.2.2.1.6 计量仪表

调查内容包括各种水表、流量计等水量计量设施的位置、型号、数量以及所属的用水单元。

7.2.2.2 完善水表计量设施

7.2.2.2.1 一般要求

原则上要求所有用水单元和用水设备都应装表计量，一般单位用户是每日（24小时）新水量达到 1m^3 以上的用水单元必须安装水表；重点单位用户每日（24小时）新水量达到 10m^3 以上的用水单元必须安装水表。

7.2.2.2.2 水表分级

按照不同水表的计量区域在单位用户内部的覆盖范围，水表可以分为不同的计量等级：

- a) **一级计量水表：**单位用户取用新水量的计量水表称为一级计量水表。一级计量水表的配备率、完好率、计量率均应为 100%。
- b) **二级计量水表：**安装在单位用户一级水表之后，用于计量次级用水单元用水量的水表称为二级计量水表。二级计量水表的配备率、完好率应达到 100%，计量率应达到 90%。
- c) **三级计量水表：**安装在二级计量水表之后，用于计量再次级用水单元用水量的水表称为三级计量水表。一般单位用户二级用水单元之后，每天用水量超过 1m^3 的用水单元必须安装三级计量水表。三级水表的完好率必须达到 100%。重点单位用户三级用水单元各主要用水点，以及每天用水量超过 10m^3 的用水设施必须安装计量水表。三级水表的计量率应达到 85%，根据实测需要可以安装更多级别的水表。

7.2.2.2.3 水表编号

按照水表计量等级分别编制序号，采用XX—YY编制。其中XX为水表计量等级，YY为该等级中水表的顺序号。

7.2.2.2.4 水表计量网络图

将各级水表的前后关系、供水范围、水表编号等内容用图表的形式简明地标示出来。

7.2.2.3 水量测试

7.2.2.3.1 确定测试方案

测试方案包括用水单元的划分、测试期的选择和水量计量方法的确定。用水单元的划分与计量水表的分级一样，一般单位用户一般为二~三个层次，重点单位用户一般为三个层次，单位用户整体为第一层次，对应一级水表，依此类推。

7.2.2.3.2 用水单元水量测试

每个用水单元须测试其新水量 V_r 、重复利用水量 V_r （包括 V_{cy} 和 V_s ）、耗水量 V_{co} 、排水量 V_d 四个基本水量参数。在有代表性的工况条件下，一般单位用户连续测定四次，每次间隔24小时，取四次测试结果的平均值，重点单位用户连续测定七次，每次间隔24小时，取七次测试结果的平均值。

新水量和排水量一般采用水表或流量计测试，排水量也可采用容积法测试。

重复利用水量一般需安装水表或流量计测试，没有条件安装水表和流量计的，可以采用循环水泵的额定流量与水泵实际工作时间和水泵实际工作效率计算得到。

耗水量较难实际测定，一般以安装水表等有效的计量方法计量取得，也可以根据输入水量与输出水量平衡的原理，将输入水量减去计量后的排水量，剩余值可以认为是耗水量。

对于供水管网漏失水量的测试，可采用静态测试法或动态估算法。静态测试法是保持管网内的正常压力（ $\geq 0.2\text{MPa}$ ），停止各用水单元的用水，通过观察各级计量水表的读数测定供水管道的漏失水量。这种方法准确率高，但完全停止用水的情况很难实现。对于不能停止用水的单位用户，可以采用动态估算法。具体是保持管网内正常压力和正常用水工况，在同一时间内准确观察上下两级水表的水量，上级水表的数值之和减去下级水表水量数值之和，当其差值大于上级水表水量之和的4%时，其超出部分可近似认为是供水管网的漏失水量。出现这种情况时应暂停测试，查找原因，待问题解决后再进行测试，并将测漏记录及计算结果附于报告中。

漏失水量的测定：

- 对于有条件停水的系统或单元，可选择适当的时间，如公休日等，关闭全部用水阀门，若水表继续走动，则表明管网有漏水，水表的读数可近似认为是该区的漏失水量；
- 采用容积法或现场安装超声波流量计等方法对全部水表进行校验，当二级水表的计量率为100%时，一级水表计量数值与二级水表计量数值之差即为漏失水量；
- 当无条件对全部水表进行校验时，当二级水表的计量率为100%时，一级水表计量数值与二级水表计量数值大于4%时，可近似认为其大于部分为该区的漏失水量。

水量测试的注意事项：

- 基本用水单元的输出水量中只有排水量或耗水量，或其中一项水量可以忽略不计时，可以认为输出水量与输入水量相等。当排水量和耗水量同时存在时，必须对其中一种水量进行实际测定；
- 职工浴室和公共卫生间的输出水量只计排水量；
- 绿化、茶炉输出水量只计耗水量；
- 空调机的冷冻水、锅炉的热水不得计做循环水量，但空调冷却塔循环水应记入循环用水量；
- 在水质净化处理或加工水的产品（如特殊需要的水或蒸汽）等过程中发生的设备、设施之间的水量传递不得计做串联水量；
- 为减少因计量时间不统一而造成的误差，所有计量水表的抄读应该在尽可能短的时间内完成，而且应该选择在用水低峰期读数。对于同一处计量水表，每次抄读应该在同一时间完成；
- 采用容积法、流速法、堰测法测定水量时，每天应测定三次，其平均值作为一天的测试结果。

7.2.2.3.3 水量参数统计

水量参数以划分的用水单元为统计单位，从最基本的用水单元开始，不同层次的用水单元分别统计。相同层次用水单元的排水量、耗水量、漏失水量、循环水量、串联水量均按同名水量累加计算，但不同层次的水量参数不能重复计算。单位用户的新水量按一级水表的读数累加确定，其它水量参数，包括循环水量、串联水量、耗水量、排水量、漏失水量，均由次级用水单元的同名水量累加得到。

7.2.2.3.4 测试误差控制

由于各用水单元的测试期可能不一致，用水状况的不稳定，以及计量仪表的示值误差等原因，下一层次各用水单元的新水量总数与上层次用水单元新水量之间会出现误差。相邻两级用水单元的误差不得超过其中较高一级用水单元新水量的 $\pm 4\%$ ，误差值超过 $\pm 4\%$ 的用水单元必须重新测试。

7.2.2.3.5 相关用水资料统计

在测试期内应配合抄表工作具体记录与用水相关的其它资料，如当天的住房率、营业额、顾客人数、工作人数，产品的数量、产值，锅炉和冷却塔等用水设备的工作时间等，以便计算各类用水量及用水单耗。

7.2.2.4 数据整理

7.2.2.4.1 水量单位

实际测试水量时，水量单位可选用升每秒、立方米每日，但在汇总计算时，应将水量单位统一为立方米每日。

7.2.2.4.2 水量平衡图

分别对单位用户整体、次级用水单元和基本用水单元进行数据整理，绘制二级或三级水量平衡图。水量平衡图采用流程示意图的形式表示用水单元内水的传递和水量的分配关系，标明水的来源和去向。详见本文件“第8章 水量平衡图与平衡方程”。

7.2.2.4.3 间歇性或季节性用水设备

对于间歇性用水设备，应以正常使用状况下单位时间的水量参数乘以每日正常工作时间，得到日水量参数。对于季节性用水设备，或者存在多台季节性设备且在不同季节工作的情况，如取暖锅炉和制冷空调冷却塔，应分别在其正常工作季节内测试水量参数，分别计算不同季节的日水量参数，并分别确定全年最高月和最低月用水量，连同间歇性和季节性设备的正常工作时段一起列入测试报告。

7.2.2.4.4 临时性用水

对于基建、消防等临时性用水，应分别汇总整理数据，列入测试报告。

7.2.2.5 报告撰写

7.2.2.5.1 图表

在数据汇总整理后，按照相关格式和要求认真填写测试报告书要求的各种表格，绘制相关示意图。

7.2.2.5.2 合理用水分析

根据水量参数的分类统计结果，计算各项合理用水指标，分析评价用水合理性程度；提出合理用水建议，制定节水管理措施和工程技术类整改措施方案，并对其可行性和经济效益进行评估，形成报告书。

7.3 简化单位用户水量平衡测试

简化单位用户水量平衡测试的工作程序可以分为四个步骤，工作步骤和工作内容具体如表2所示。对于以往开展过水量平衡测试的用户，如果以往测试报告中的基础资料仍然可以使用的，原则上可以不再重复对该部分的调查工作。

表2 简化单位用户水量平衡测试程序与工作内容

序号	工作步骤	工作内容	
一	建立档案	用户概况	用水特征；用水人数；服务类型与规模；工业产品及产量、产值；历史用水量。
		水源资料	水源种类，取水规模和取水口位置。
		管网图纸	给排水管网平面图，标明管道材质、管径、建设年代，主要用水设备与计量仪表位置。
		用水设备	设备名称、数量、型号，用水定额，分布位置。
二	测试准备	渗漏检查	检查管网和用水设备，如存在渗漏现象应立即修复。
		水表完善	检查主要用水点，对未装水表、水表损坏或口径不符合要求的，应安装或更换符合要求的水表。
三	测试报告	抄读水表	选择有代表性的4天作为测试期，确保涵盖所有用水量。每天在同一时间段抄读水表，填写水表读数明细表。连续抄读4次，获得3天的水量，取平均值。
		完成报告	按简化单位用户水量平衡测试报告书格式要求填报数据、完成报告。
四	测试验收	政府验收	各区水务主管部门对用户简化单位用户水量平衡测试报告书进行验收，并确定合理用水系数。

8 水量平衡图与平衡方程

水量平衡图是描述用水单元各水量的数值关系，或者不同用水单元之间水量传递关系的图示，如图1所示。对于一个不与其它用水单元发生水量传递的用水单元，即封闭的用水单元而言，不存在串联水量。

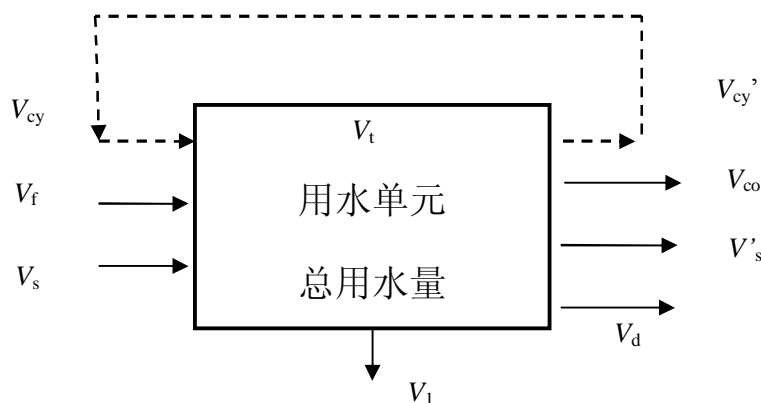


图1 水量平衡图

输入表达式：

$$V_{cy} + V_f + V_s = V_t \quad \dots\dots\dots (1)$$

输出表达式：

$$V_t = V_{cy}' + V_{co} + V_d + V_l \quad \dots\dots\dots (2)$$

输入输出平衡方程式：

$$V_{cy} + V_f + V_s = V_{cy}' + V_{co} + V_d + V_l + V_s' \quad \dots\dots\dots (3)$$

式中：

V_{cy} —— 循环用水量， $V_{cy} = V_{cy}'$ ，单位为立方米 (m^3)；

V_f —— 新水量，单位为立方米 (m^3)；

V_s (V_s') —— 串联用水量，单位为立方米 (m^3)；

V_t —— 总用水量，单位为立方米 (m^3)；

V_{co} —— 耗水量，单位为立方米 (m^3)；

V_l —— 漏失水量，单位为立方米 (m^3)；

V_d —— 排水量；

V_s' ——本用水单元排水量中被其它单元利用的水量，属于其他用水单元的串联用水量， $V_s \leq V_d$ ，单位为立方米（ m^3 ）。

如果用水单元之间的水量传递关系复杂，一个用水单元同时与其它多个用水单元存在水量传递，那么水量平衡图中应当把所有用水单元的水量传递关系表示清楚。图2所示为A、B、C三个用水单元中，A的一部分输出水量同时被B、C单元作为串联用水，以及C的一部分输出串联水量又传递到A的情况。

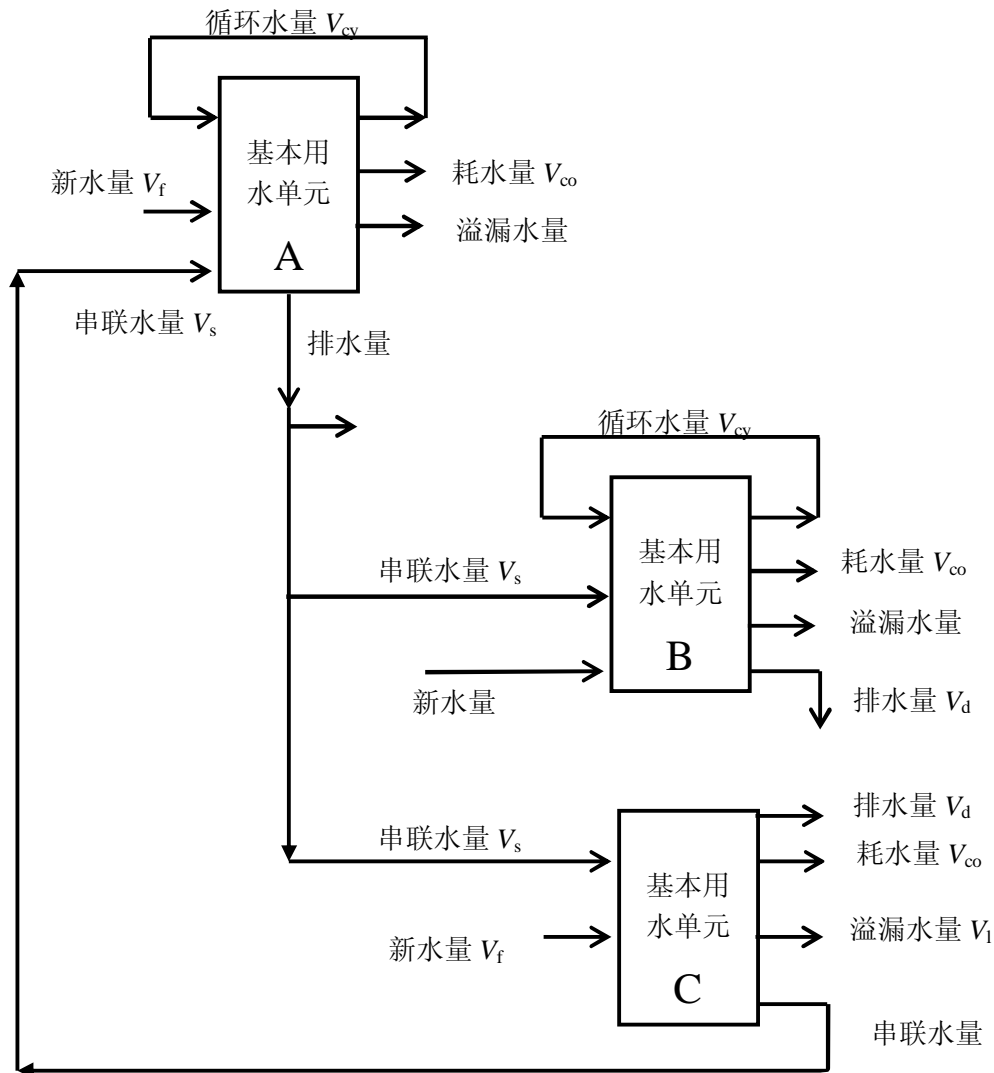


图2 用水单元之间的水量传递关系

对于一个规模较大的单位用户而言，用水单元之间的水量传递关系将十分复杂，尤其在落实废水的分质处理与分质回用措施后，因各用水点的水质要求不同，循环水和串联水将来自不同的水处理设施。因此，在绘制水量平衡图之前，必须仔细调查单位用户内部的水量传递关系，必要时分别标注水质类别和水量参数。

9 单位用户用水技术指标

单位用户用水技术指标包括：重复利用率、冷却水循环率、工艺水回用率、锅炉蒸汽冷凝水回用率、新水利用系数、水表剂量率、节水器具使用率以及用水定额。其中，用水定额包括：单位产值新水量、单位产值用水量、单位产品新水量、单位产品用水量、人均生活日均新水量和公共服务类用水定额。

单位用户用水技术指标的计算方法可参考附录A。

10 用水合理化分析与评价标准

10.1 基本要求

合理用水化分析是根据单位用户水量参数的测试结果，计算单位用户合理用水技术经济指标，据此评价用水合理性程度，查找存在的问题，分析节水潜力，并制订节水措施（包括管理和技术措施），达到提高用水效率的目的。

10.2 规划布局

10.2.1 一般要求

对于新建、扩建和改建项目，应根据政府部门制定的区域用地总体规划，合理安排建设项目和选择建设地址；根据市政供排水设施规划和城市节水规划，制定相应的用水方案和落实节水措施。

10.2.2 水源选择

单位用户应根据用水需要，结合周边水资源情况合理选择水源，并经水务部门审批。未经水务部门批准，不得私自取用地下水。

在满足用水要求的前提下，鼓励就近取水，用低质水取代优质水。近海地区用户应积极利用海水，节省淡水资源。

10.2.3 供排水与节水系统

单位用户的供排水与节水系统，应与主要生产、生活和服务设施同时设计、施工、验收并同时投入运行。根据用水特点应考虑与其他单位之间的联合供排水与节水系统，实现水资源串联使用。

供排水与节水系统的设备，如：管路、水泵、冷却设备、储水设备、计量仪表、水处理设施等，均应按国家有关规范和产品标准的要求设计、制造和安装。

供排水与节水装置必须定期检测和维修，使之处于完好状态，严防泄漏。

10.3 基础管理

10.3.1 组织机构

单位用户的用水与节水工作应当有主管领导负责，并有明确的责任管理部门和指定的管理人员。

10.3.2 规章制度

单位用户应当制定明确的用水和节水管理制度，包括节水工作例会制度，节水管理网络和岗位责任制，用水计量管理制度，用水定额管理奖罚制度，节水宣传制度，维修管理制度等。

10.3.3 供排水与节水的计量

单位用户从各种水源取水(自来水、地表水、地下水)，均须遵照GB17167-2006规定安装计量装置。

单位用户内各用水系统，由用户安装次级计量水表。次级用水单元的用水计量率应达到100%，次级用水单元内的主要用水设备也应装表计量。

定期检查校验计量装置，新水计量水表的准确度为 ± 2.5 。

单位用户日常供排水与节水的计量和记录，应按水务部门及统计部门的规定填报，并作为本单位用水技术档案。

10.3.4 用水排水技术档案

单位用户必须建立用水技术档案，其内容包括：各种水源（自来水、地下水、地表水及其他水源）的水量、水质和水温参数；供水管网图；排水管网图；水表配备系统图；供水、用水、排水状况。

生产加工型用户应包括人员、设备、产品、规模、产量、产值等。

公共服务型用户应包括服务设施的种类、规模、数量等。

10.4 生产工艺

单位用户的生产工艺应当保持先进水平，禁止采用国家或地方政府明令淘汰的高耗水生产工艺。鼓励单位用户自行淘汰或关闭高耗水生产线，鼓励采用少用水或不用水的生产工艺。

对现有生产企业进行技术改造时，必须同时考虑对生产工艺进行节水技术改造。应按生产工艺对水量、水压、水质、水温的不同要求，改造生产用水流程，采用节水型生产工艺。

不同的单位用户、用水单元、用水设备之间均应根据用水系统联网效益大小确定联网改造。单位用户内部应采用重复用水系统，在不同的用水过程中，使一水串联使用，或采用闭路用水系统。

10.5 设备与器具

单位用户用水必须分类配备节水装置和器具，如循环冷却装置、便器节水设施等，并尽量采用风冷空调代替水冷空调。

对于多台用水设备的情况，单位用户应当合理进行设备调度，在节约用水总量的同时降低峰值用水量。

鼓励用水和节水技术创新，企业自行或委托设计加工的设备、器具、配件等，应符合国家有关设计规范和产品标准要求。

10.6 节水系统运行管理

单位用户应当指派专职部门和专职人员管理用水、节水和各种配套的水处理系统，使之始终处于正常的工作状态。在管理过程中，应根据用水工艺和处理设施要求，严格按操作规程运行。对水量、水质、水压、水温应按要求进行监测和调整，使之符合用水标准。专职管理人员应当做好系统的运行日志，按时填写水量、水质、水压、水温等参数，记录运行中存在的问题、处理措施，和对系统运行管理的改进建议。

单位主管领导应当定期检查节水系统的运行情况，查对运行记录，总结节水效益。

11 水量平衡测试报告书

11.1 一般要求

水量平衡测试报告书主要采用统计表格的形式。重点单位用户水量平衡测试报告、一般单位用户水量平衡测试报告、简化单位用户水量平衡测试报告的书格式和包含的内容应满足11.2~11.4的规定。

11.2 重点单位用户水量平衡测试报告书

重点单位用户水量平衡测试报告书一般应包含以下内容（部分表格和图例格式参见附录C.1）：

——封面；

- 测试机构及测试组成员等；
- 水量平衡测试机构资格证书彩色影印件；
- 验收表格：水量平衡测试验收申请表、测试（复核）机构考核表、单位用户节水管理工作考核表；
- 单位用户基本概况¹⁾；
- 用水水源统计表；
- 历年用水情况统计表；
- 现状给水排水管网图²⁾；
- 水表计量网络图³⁾；
- 水表情况统计表；
- 基本用水单元用水设施统计表；
- 基本用水单元水量平衡测试表；
- 基本用水单元水量平衡图；
- 水量平衡测试分级汇总表；
- 单位用户新水量流向图；
- 单位用户用水技术指标汇总表；
- 单位用户水量结构总图（参见附录 B）；
- 单位用户水量平衡图；
- 单位用户用水性质构成图（包括用水性质构成及所占比例统计,用表格或者饼图表示。可参考附录 B）；
- 用水单耗计算表；
- 用水合理性评价表；
- 水平衡计算结果说明⁴⁾；
- 节水措施规划整改表；
- 污水处理表；
- 水表明细及数据记录表；
- 水平衡测试现场原始数据记录表。

11.3 一般单位用户水量平衡测试报告书

一般单位用户水量平衡测试报告书一般应包含以下内容（部分表格格式参见附录C.2）：

- 封面；
- 测试机构及测试组成员等；
- 水量平衡测试机构资格证书彩色影印件或复核机构复核意见；
- 验收表格：单位基本情况表、单位用户节水情况表、单位用户节水情况表（续表）；
- 单位用户基本概况（参见重点单位用户“单位用户基本概况”）；
- 用水水源统计表；
- 历年用水情况统计表；
- 现状给水排水管网图（参见重点单位用户“现状给水排水管网图”）；
- 水表计量网络图（参见重点单位用户“水表计量网络图”）；
- 水表情况统计表；
- 基本用水单元用水设施统计表；

1) 单位用户所属行业类别、生产类型，主要产品及产量、产值，生产工艺及技术水平，生产用水设施，附属用水设施，行政机构设置，职工人数，主要节水设施及用水节水器具统计情况、二次供水设施情况及水平衡测试情况。

2) 参照竣工图和维修改造图后绘制等效简化图。

3) 在划分基本用水单元的基础上，可按计量水表级别绘制网络图，标明水表级别、编号、管径、位置。

124) 运用计算公式、数据等，进行结果说明。

- 单元部门水量平衡汇总表；
- 水量平衡汇总总表；
- 单位用户用水技术指标汇总表；
- 用水合理性评价表；
- 水平衡计算结果说明（参见重点单位用户“水平衡计算结果说明”）；
- 节水措施规划整改表；
- 水表明细及数据记录表。

11.4 简化单位用户水量平衡测试报告书

简化单位用户以简化单位用户水量平衡测试报告书的形式提交测试结果。简化单位用户水量平衡测试报告书一般应包含以下内容（部分表格格式参见附录C.3）：

- 封面；
- 测试组成员；
- 单位基本情况表、单位用户用水器具自查表、单位用户工业用水重复利用情况自查表、年度用水计划通知单、用水原始记录（水费发票复印件）；
- 单位用户基本概况（参见重点单位用户“单位用户基本概况”）；
- 现状给水排水管网图（参见重点单位用户“现状给水排水管网图”）；
- 简化单位用户水量平衡测试报告表；
- 单位用户节水工作考核表；
- 其它用水设施或技术指标可参照重点和一般单位用户水量平衡测试报告书的格式，另做附页填写。

12 水量平衡测试验收办法

12.1 重点单位用户水量平衡测试验收办法

12.1.1 一般要求

根据《深圳市水量平衡测试实施办法》（深圳市水务局深水务〔2006〕120号）规定的分级管理要求，重点单位用户水量平衡测试验收工作由市水务主管部门委托市节约用水办公室组织实施。

12.1.2 重点单位用户水量平衡测试资料

12.1.2.1 申请水量平衡测试需提交的资料

水量平衡测试机构在测试前一周向市节约用水办公室提交测试申请、测试日程及单位用户用水设施现状资料和用水节水管理现状资料，汇总编写《单位用户水量平衡测试基础资料》（装订成册），具体如下：

- a) 单位用户用水设施现状资料（复印件，按顺序装订成册），包括：
 - 1) 单位用户基本概况（主要业务内容，主要职能，用水特征，人员数量，服务类型、规模，主要产品。产量、产值，历年用水量及用水单耗）；
 - 2) 用水水源统计表及历年用水情况统计表（近三年）；
 - 3) 现状给水排水管网图（注明管材、管径、建设年代）及水表计量网络图（注明用水设备、计量仪表位置）；
 - 4) 生产工艺，包括工艺流程图，工艺特征，工艺先进性水平，产值水平，耗水指标；
 - 5) 基本用水单元用水设施统计表，包括二次供水设施（水池容积及个数）；

- 6) 水表配备计量情况调查表,包括用水部门,水表位置、直径及编号(可参考水表计量网络图和水表情况统计表);
- 7) 节水型器具检查表,包括水龙头、便器等。
- b) 单位用户节水管理现状资料(复印件,按顺序装订成册),包括:
 - 1) 单位用户节水工作主管领导工作职责、相关文件制度及工作记录;
 - 2) 单位用户确定节水主管部门和节水管理责任人的相关文件;
 - 3) 节水管理岗位责任制度和节水管理网络图,以及工作记录;
 - 4) 计划用水和节约用水的管理措施;
 - 5) 用水原始记录(水费发票复印件)和年度用水统计分析报表;
 - 6) 用水情况巡回检查及问题处理记录;
 - 7) 给排水管网近期改造规划图(如果有);
 - 8) 内部用水实行定额管理,节奖超罚的文件及相关资料;
 - 9) 用水计量管理制度;
 - 10) 用水设备、管道、器具定期检修制度及相关检修记录;
 - 11) 节水设备运行管理制度及运行记录和维修记录。

12.1.2.2 申请水量平衡测试验收需提交的资料

水量平衡测试机构完成水量平衡测试工作后,提出验收申请应将以下资料汇总并提交市节约用水办公室,经市节约用水办公室审查合格后组织验收:

- a) 水量平衡测试验收申请表(参见附录C表C.1加盖单位用户公章,1份);
- b) 单位用户营业执照、负责人和经办人身份证(复印件加盖公章,各1份);
- c) 水量平衡测试机构资格证书(复印件加盖测试机构公章,1份);
- d) 水量平衡测试工作安排通知(复印件,1份);
- e) 单位用户水量平衡测试报告书(原件,一式3份)。

12.1.3 重点单位用户水量平衡测试验收程序

重点单位用户水量平衡测试验收工作由市节约用水办公室组织实施。

重点单位用户水量平衡测试验收程序详述如下(参考附录D.1.2):

a) 单位用户提交测试申请资料

水量平衡测试机构按本验收办法中12.1.2的有关要求,向市节约用水办公室提交单位用户用水设施现状资料和用水节水管理现状资料,汇总编写《单位用户水量平衡测试基础资料》(装订成册),制订现场测试日程,并提前一周将《单位用户水量平衡测试基础资料》和测试日程报送市节约用水办公室。

b) 市节约用水办公室组织现场验收

市节约用水办公室审核《单位用户水量平衡测试基础资料》。资料不齐的,将报送资料退还给测试机构,并要求其补充资料。资料齐全的,市节约用水办公室在测试期限内任意选择1~2天对测试机构进行现场检查验收;现场验收不合格的,要求测试机构现场整改,直至整改合格后方可再进行测试。

进行现场验收时,重点核对或检查以下内容:

- 1) 抽查核对单位用户用水设施现状和节水管理现状;
- 2) 检查测试工作程序的正确性;
- 3) 检查测试仪器的准确性和测试操作过程的规范性;
- 4) 工作人员持证上岗情况;
- 5) 重点用水设备、车间的新水量;
- 6) 无水表计量的用水点的新水量;
- 7) 用水单元的循环水量、串联水量;
- 8) 管网走向、水表配备率和完好率;

- 9) 用水水源, 有无地下水井;
10) 用水结构、分类。
- c) 单位用户完成测试提出验收申请, 市节约用水办公室组织审核报告书, 并对单位用户和测试机构进行考核评分。

水量平衡测试机构在完成全部测试工作之后, 编写《单位用户水量平衡测试报告书》, 并按本办法12.1.2中有关要求, 向市节约用水办公室提交验收资料和验收申请; 同时, 单位用户应当根据《单位用户水量平衡测试报告书》提出的建议, 落实节水措施, 以备市节约用水办公室检查。

市节约用水办公室根据单位用户水量平衡测试基础资料, 组织现场验收和《单位用户水量平衡测试报告书》验收, 按照《水量平衡测试机构考核表》(见附录D表D.2)对测试机构进行评分。对于实得分不足90分的, 测试机构应当重新进行测试和编写《单位用户水量平衡测试报告书》, 并记测试机构“不良业绩记录”一次; 对于实得分 ≥ 90 分的, 按照《单位用户节水管理工作考核表》(见附录D表D.3)和《单位用户节水技术指标考核表》(见附录D表D.4), 对单位用户现状合理用水水平进行综合评分, 并按表3确定合理用水水平系数K值。

表3 合理用水水平系数

合理用水评分	≥ 90	≥ 80	≥ 70	≥ 60	< 60
K 值	1.0	0.95	0.90	0.85	0.80

- d) 市节约用水办公室对节水整改措施部分进行验收, 核发验收合格证明文件。

市节约用水办公室对单位用户的合理用水进行评分, 确定节水措施整改期限, 核发《深圳市单位用户水量平衡测试验收结果通知书》, 注明合理用水综合评分及相应的合理用水水平系数K值和节水措施整改期限。

市节约用水办公室在节水措施整改期限到期后组织对节水整改措施部分验收。验收合格的, 按整改后的用水节水情况重新确定合理用水水平系数K值。

12.2 一般单位用户水量平衡测试验收办法

一般单位用户水量平衡测试验收程序如下:

- a) 单位用户提交测试验收申请资料(3份), 具体如下:
- 1) 单位用户提交单位基本情况表(附录D表D.5);
 - 2) 单位用户或测试机构水量平衡测试考核表(附录D表D.6);
 - 3) 单位用户节水管理工作考核表(附录D表D.7);
 - 4) 单位用户节水技术指标考核表(附录D表D.8);
 - 5) 提交一般单位用户水量平衡测试报告书;

单位用户自行组织水量平衡测试, 自行编制完成水量平衡测试报告书, 必须取得专业测试机构的符合意见。

专业测试机构组织测试的, 由专业测试机构编制完成水量平衡测试报告书。

上述资料按照《深圳市水量平衡测试实施办法》(深圳市水务局深水务(2006)120号)规定的分级管理要求, 报送市或区水务主管部门, 由市或区水务主管部门组织验收。

- b) 现场验收

市或区水务主管部门组织现场验收, 现场验收记录(包括影像资料)和测试报告书一起, 形成单位用户水量平衡测试验收档案。

进行现场验收时, 重点核对或检查以下内容:

- 1) 抽查核对单位用户用水设施现状和节水管理现状;

- 2) 检查测试工作程序的正确性;
- 3) 检查测试操作过程的规范性;
- 4) 重点用水设备、车间的新水量;
- 5) 无水表计量的用水点的新水量;
- 6) 用水单元的循环水量、串联水量;
- 7) 管网走向、水表配备率和完好率;
- 8) 用水水源, 有无地下水井;
- 9) 用水结构、分类。

其中, 凡使用明令淘汰用水器具的单位用户必须整改结束后方能组织验收。

c) 单位用户测试工作验收

市或区水务主管部门组织审核单位用户水量平衡测试报告书, 按照单位用户或测试机构水量平衡测试考核表(附录D表D.6)、单位用户节水管理工作考核表(附录D表D.7)、单位用户节水技术指标考核表(附录D表D.8), 对单位用户进行考核评分, 对单位用户的合理用水进行评分, 确定节水措施整改期限, 并按表3确定合理用水水平系数K值。核发《深圳市单位用户水量平衡测试验收结果通知书》, 即验收合格证明文件。

d) 节水整改部分的验收

节水整改完成后, 市或区水务主管部门单独对节水整改部分进行验收, 验收合格的, 按整改后的用水节水情况重新确定合理用水水平系数K值。

12.3 简化单位用户水量平衡测试验收办法

12.3.1 验收步骤

简化单位用户水量平衡测试的验收由单位用户向所在区水务主管部门提出申请并提交验收资料, 所在区水务主管部门根据单位用户提交的资料进行审查验收, 确定合理用水系数并出具测试验收证明。所在区水务主管部门认为有必要的, 可以进行现场复核。

12.3.2 验收提交资料

验收提交资料具体如下:

- a) 简化单位用户水量平衡测试验收申请表(见附录D表D.9, 加盖单位用户公章, 1份);
- b) 单位用户营业执照, 负责人和经办人身份证(复印件加盖公章, 各1份);
- c) 单位用户节水工作考核表(见附录D表D.10)
- d) 简化单位用户水量平衡测试报告书(一式2份, 单位用户盖章);

附 录 A
(规范性附录)

单位用户用水技术指标的计算方法

A.1 重复利用率

重复利用率是在一定的计量时间（年）内，生产、生活和提供公共服务过程中所使用的重复利用水量与总用水量之比。

$$R = \frac{V_r}{V_t} \times 100 = \frac{V_r}{V_f + V_r} \times 100 \quad \dots\dots\dots (A.1)$$

式中：

R ——重复利用率，%；

V_r ——重复利用水量（包括循环水量和串联水量），单位为立方米（ m^3 ）；

V_t ——生产过程中总用水量，为 V_r 与 V_f 之和，单位为立方米（ m^3 ）；

V_f ——生产过程中取用的新水量，单位为立方米（ m^3 ）。

A.2 冷却水循环率

冷却水循环率是在一定的计量时间（年）内，冷却水循环量与冷却水总用量之比。

$$r_c = \frac{V_{cr}}{V_{ct}} \times 100 = \frac{V_{cr}}{V_{cr} + V_{cf}} \times 100 \quad \dots\dots\dots (A.2)$$

式中：

r_c ——冷却水循环率，%；

V_{cr} ——冷却水循环量，单位为立方米（ m^3 ）；

V_{ct} ——冷却水总用量，为 V_{cr} 与 V_{cf} 之和，单位为立方米（ m^3 ）；

V_{cf} ——冷却用新水量，单位为立方米（ m^3 ）。

A.3 工艺水回用率

工艺水回用率是在一定的计量时间（年）内，生产加工过程的回用量与工艺水总用量之比。

$$r_p = \frac{V_{pr}}{V_{pt}} \times 100 = \frac{V_{pr}}{V_{pr} + V_{pf}} \times 100 \quad \dots\dots\dots (A.3)$$

式中：

r_p ——工艺水回用率，%；

V_{pr} ——工艺水回用量，单位为立方米（ m^3 ）；

V_{pt} ——工艺水总用量，为 V_{pr} 与 V_{pf} 之和，单位为立方米（ m^3 ）；

V_{pf} ——工艺用新水量，单位为立方米（ m^3 ）。

A.4 锅炉蒸汽冷凝水回用率

锅炉蒸汽冷凝水回用率是在一定的计量时间（年）内，锅炉蒸汽冷凝水回用量与锅炉产汽量之比。

$$r_b = \frac{V_{br}}{D \times h} \times \rho \times 100 \quad \dots\dots\dots (A.4)$$

式中：

- r_b —— 锅炉蒸汽冷凝水回用率，%；
- V_{br} —— 锅炉蒸汽冷凝水回用量，单位为立方米（ m^3 ）；
- D —— 锅炉产汽量，单位为千克每小时（ kg/h ）；
- H —— 在一定的计量时间（年）内工作小时数；
- ρ —— 水密度，一般取 $1.0103kg/m^3$ 。

A.5 新水利用系数

新水利用系数是在一定的计量时间（年）内，生产、生活或提供公共服务过程中使用的新水量与外排水量之差同新水量之比。

$$K_f = \frac{V_f - V_d}{V_f} \leq 1 \quad \dots\dots\dots (A.5)$$

式中：

- K_f —— 新水利用系数；
- V_f —— 生产过程中取用的新水量，单位为立方米（ m^3 ）；
- V_d —— 生产过程中，外排水量，单位为立方米（ m^3 ）。

A.6 水表计量率

$$\text{二级表计量率} = \frac{\text{二级表水量之和}}{\text{一级表水量}} \times 100\% \quad \dots\dots\dots (A.6)$$

$$\text{三级表计量率} = \frac{\text{三级表水量之和}}{\text{二级表水量之和}} \times 100\% \quad \dots\dots\dots (A.7)$$

A.7 节水器具使用率

$$\text{节水器具使用率} = \frac{\text{节水器具设备件数}}{\text{用水器具设备总件数}} \times 100\% \quad \dots\dots\dots (A.8)$$

A.8 用水定额

A.8.1 一般要求

用水定额是按照不同用水性质的产品、产值、人口，或者提供公共服务的不同设备设施进行分摊的日均水量指标。对于居住用户、生产加工用户和公共服务类用户，应分别计算各自的用水定额。

A.8.2 单位产值新水量

单位产值新水量是生产加工用户每生产一万元产值的产品需用的新水量。

$$V_{wf} = \frac{V_{yf}}{Z} \dots\dots\dots (A.9)$$

式中：

- V_{wf} ——万元产值新水量，单位为立方米每万元；
- V_{yf} ——年生产用新水量总和，单位为立方米（ m^3 ）；
- Z ——年产值，单位为万元。

A.8.3 单位产值用水量

单位产值用水量是生产加工用户每生产一万元产值的产品需要的用水量。

$$V_{wt} = \frac{V_{yf} + V_r}{Z} \dots\dots\dots (A.10)$$

式中：

- V_{wt} ——万元产值用水量，单位为立方米每万元；
- V_{yf} ——年生产用新水量总和，单位为立方米（ m^3 ）；
- V_r ——重复利用水量，单位为立方米（ m^3 ）；
- Z ——年产值，单位为万元。

A.8.4 单位产品新水量

单位产品新水量是生产加工用户每生产单位产品需要的新水量。

$$V_{uf} = \frac{V_{yf}}{Q} \dots\dots\dots (A.11)$$

式中：

- V_{uf} ——单位产品新水量，单位为立方米每单位产品；
- V_{yf} ——年生产用新水量总和，单位为立方米（ m^3 ）；
- Q ——年产品总量。

A.8.5 单位产品用水量

单位产品用水量是生产加工用户每生产单位产品需要的用水量。

$$V_{ut} = \frac{V_{yf} + V_r}{Q} \dots\dots\dots (A.12)$$

式中：

- V_{ut} ——单位产品用水量，单位为立方米每单位产品；
- V_{yf} ——年生产用新水量总和，单位为立方米（ m^3 ）；
- V_r ——重复利用水量，单位为立方米（ m^3 ）；
- Q ——年产品总量。

A.8.6 人均生活日新水量

人均生活日新水量是居住用户或居住型用水单元每天用于生活的新水量。

$$V_{lf} = \frac{V_{vlf}}{N \times d} \dots\dots\dots (A.13)$$

式中：

V_{lf} ——人均生活日新水量，单位为立方米每人每日；

V_{vlf} ——测试时段内用于生活的新水量，单位为立方米（ m^3 ）；

N ——居住总人数，单位为人；

d ——测试时段的天数，单位为日。

A.8.7 公共服务类用水定额

公共服务类用水定额是指按照公共服务的不同类别，以服务设施的数量或服务对象的数量分摊的每日新水量。主要包括以下方面：

- 宾馆旅店业的客房床位日均新水量；
- 医院住院部的床位日均新水量；
- 大专院校和中小学的师生人日均新水量；
- 餐饮业的单位营业面积日均新水量；
- 商场和批发零售贸易型建筑的单位营业面积日均新水量；
- 各种办公楼的单位办公面积日均新水量；
- 市政园林绿化的单位用水面积日均新水量；
- 理发、沐浴、洗衣、洗车行业的单位营业面积日均新水量。

附录 B
(资料性附录)
单位用户水量结构总图示例

单位用户水量结构总图分别以统计表格和饼图的形式表示单位用户的各种水量的值和占总用水量中所占百分比。

示例：

表 B.1 单位用户水量结构表

水量类别	水量 (m ³)	占用水量比例 (%)
耗水量	21.73	3.13
重复利用水量	360	52.82
排水量	306.85	44.17
漏失水量	6.13	0.88
合计	694.71	100.00

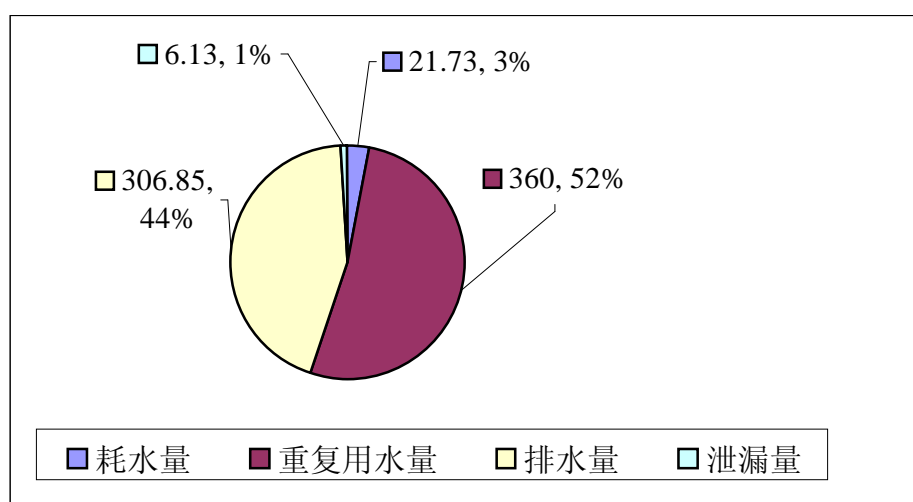


图 B.1 单位用户水量结构饼图

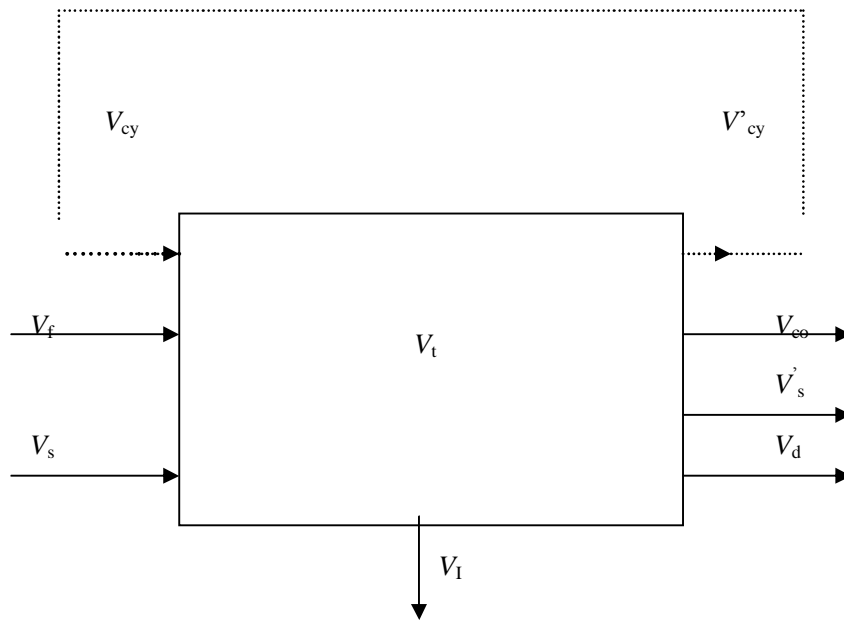
附录 C
(资料性附录)

水量平衡测试报告书中的表格与图例格式

C.1 重点单位用户水量平衡测试报告书中的表格与图例格式

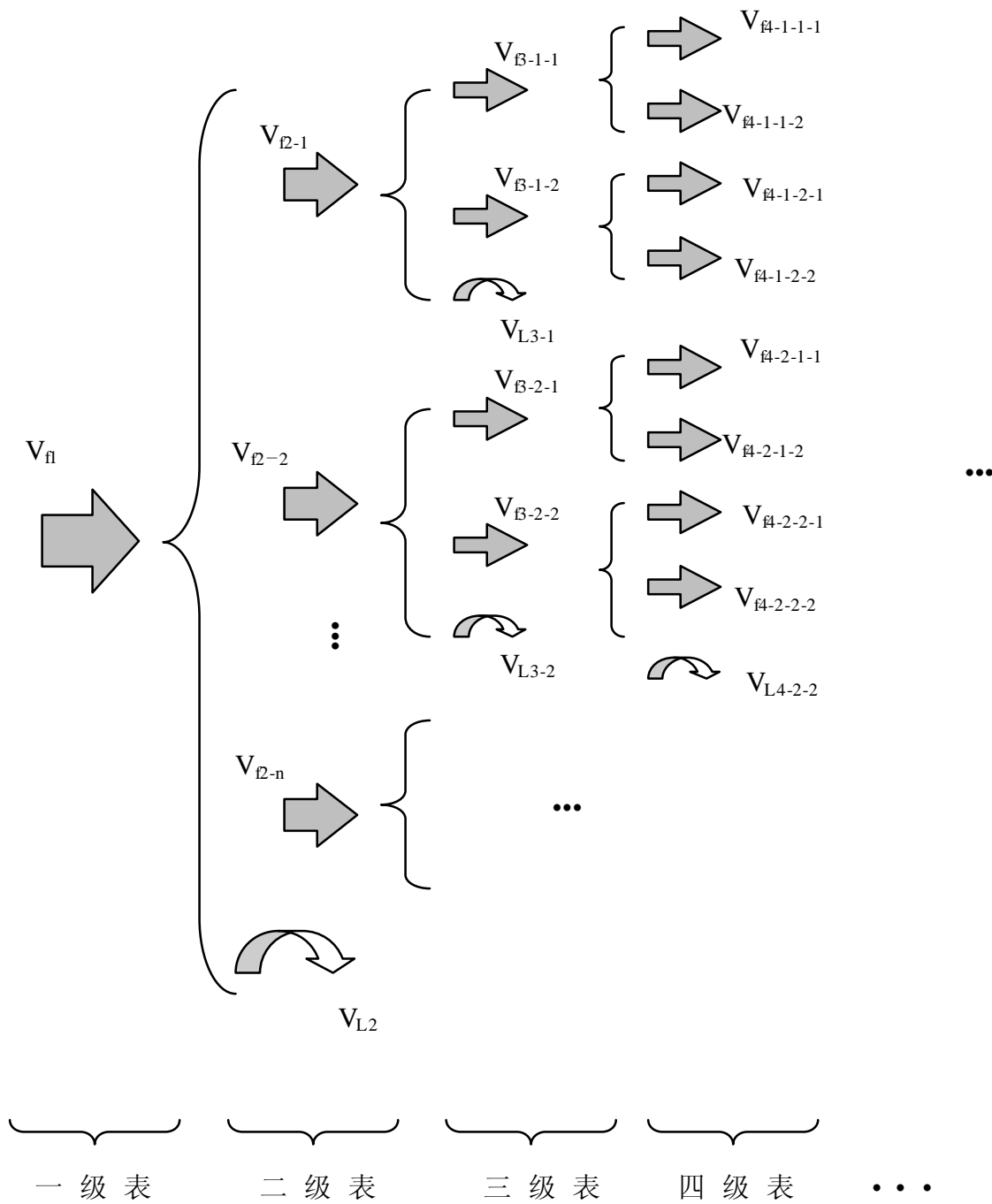
C.1.1 重点单位用户水量平衡测试报告书中的图例格式

重点单位用户水量平衡测试报告书中的图例格式见图C.1~图C.31。



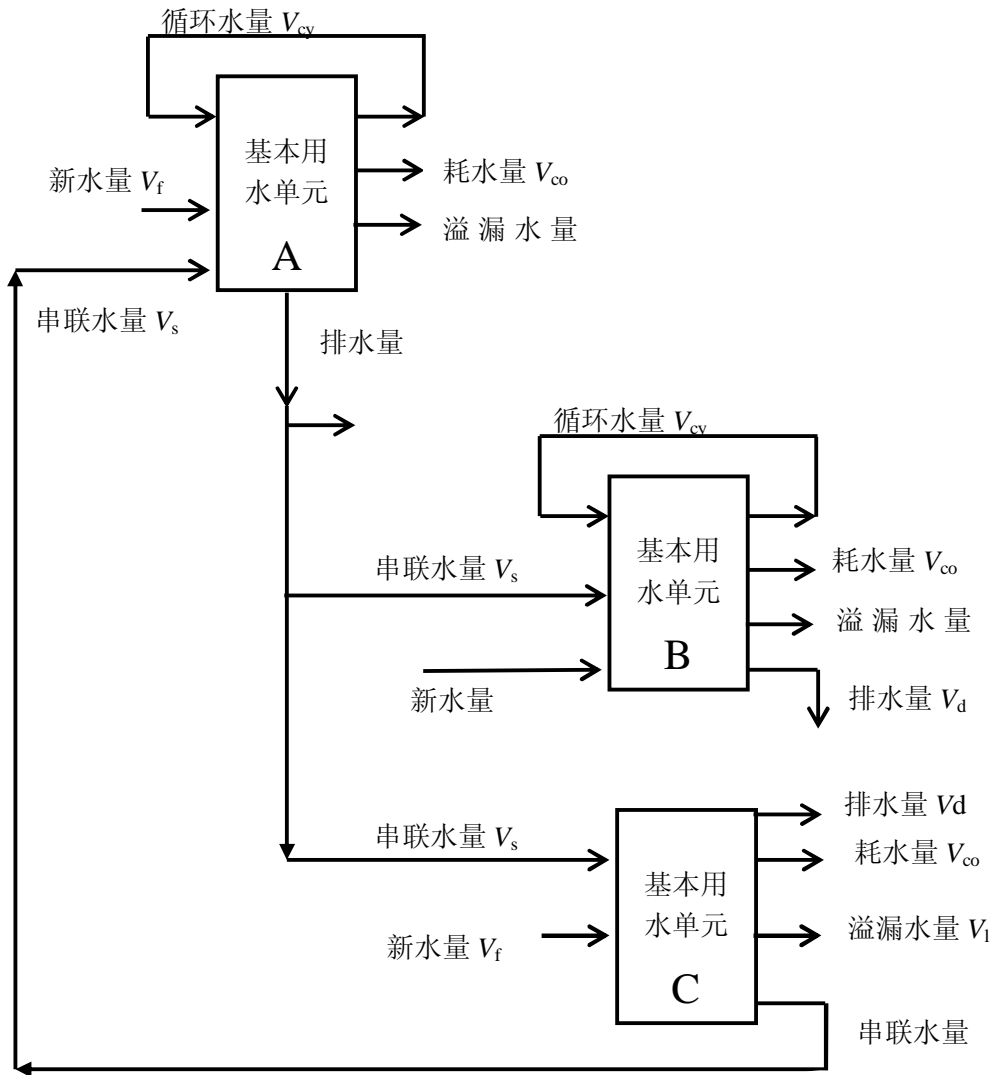
注：参照正文图1填写用水单元名称和各种水量参数。

图C.1 基本用水单元水量平衡图



注：按照基本公式：上级水表新水量=下级水表新水量之和+漏失水量，注明新水的使用去向，如工艺、车间名称或用途。

图C.2 单位用户新水量流向图



注：在基本用水单元的水量平衡图基础上，根据不同基本单元之间存在的串联用水关系，标注单位用户内所有基本用水单元的水量平衡关系。

图C.3 单位用户水量平衡图

C.1.2 重点单位用户水量平衡测试报告书中的表格格式

重点单位水量平衡测试报告书中的表格格式见表C.1~表C.17。

表C.1 水量平衡测试验收申请表

单位用户名称			
单位用户地址			
单位用户编号			
管理机构名称	(公章)		
管理机构联系人		电话	
测试机构名称	(公章)		
测试机构联系人		电话	
完成测试日期			
单 位 用 户 概 况	单位用户性质： <input type="checkbox"/> 生产加工 <input type="checkbox"/> 公共服务 <input type="checkbox"/> 居住 <input type="checkbox"/> 其它		
	年均用水量：	立方米每年	日均用水人数： 人
	用水人口，服务设施、规模，产品、产量、产值：		
	主要用水去向：		

表C.2 水量平衡测试机构考核表

序号	考核内容与标准要求	满分	机构自查	验收得分
1	用水设施和节水管理现状资料齐全	10		
2	现状管网图绘制规范，能清楚表示供、排水管线分布和水表、建筑物与用水设施位置	5		
3	水量计量网络图清晰，测试点水表编号整齐	5		
4	生产工艺用水流程图清晰，明确标注水源、用水性质、进出水管道方向	10		
5	测试机构资质符合要求，测试人员持证上岗	10		
6	测试程序、测试仪器和测试方法符合规定	10		
7	现场测试记录真实、完整，计算方法正确，计算结果准确。	10		
8	各级水量平衡图能准确反映用水单元的各项水量指标和水量平衡关系	10		
9	用水结构图清晰，准确反映各种用水比例	5		
10	测试报告书签章齐全，内容完整，层次清晰，文字简练，能真实反映用水和管理情况	5		
11	用水合理化分析客观、全面，合理用水分析为通过测试中的水量数据进行水量数据分析。节水整改措施经济合理、科学高效和易于近期实施。	15		
12	抽查（现场试测与基础资料复核）	5		
合 计		100		
注：此表为市节水办考核水量平衡测试机构专用。表中“机构自查”栏由测试机构技术负责人填写，“验收得分”栏和“抽查”栏由市节水办审核填写。				

表C.3 单位用户节水情况表

测试机构名称：（盖章）

单位用户名称：

序号	考核指标	细则及评分标准	考核办法	满分	机构测评	验收得分
1	组织机构	有节水工作主管领导（2）； 有节水主管部门（2）； 有专（兼）职节水管理员（2）；	查阅人事任免文件及会议纪要	6		
2	规章制度	节水工作会议制度（2）； 节水管理网络和岗位责任制（2）； 用水计量管理制度（2）； 用水定额管理奖罚制度（4）；	查阅资料，现场查看	10		
3	执行政策	按规定进行水量平衡测试（4）； 完成节水指标和年度节水计划（4）； 节水宣传教育及实效（6）；	查阅报告、统计资料、图片和现场询问	14		
4	节水技术	有准确的用水排水和计量图（2）； 有节约用水技术发展规划（4）； 节水巡查统计与技术总结（4）； 最新取得节水业绩（4）；	查阅档案资料和现场查看	14		
5	工程措施	设备器具符合节水要求（4）； 节水设备正常运行（4）；	现场查看	8		
常规项小计				52		
附加考核	惩罚项目	1. 二级水表计量率小于90%； 2. 未按规定开采地下水； 3. 未按规定缴纳水资源费和水费； 4. 生活用水实行包费制； 5. 未及时上报用水量资料； 6. 未实现节水设施建设“三同时”； 7. 锅炉冷凝水或冷却水不回收； 8. 未按规定开展水平衡测试； 9. 擅自停止使用节水设施； 10. 用水器具漏失率超过2%。	每符合一项扣3分，最高扣12分。	-12		
	奖励项目	1. 与外单位实现串联用水； 2. 积极取用海水代替自来水； 3. 充分利用雨水节省自来水； 4. 实现中水回用； 5. 研究节水生产工艺并取得实效； 6. 主动关停高耗水生产线； 7. 工艺水回用率达到40%以上。	每符合一项加3分，最高加12分。	12		
附加项小计				—		
综合评分				—		

表C.4 单位用户节水情况表（续表）

测试机构名称：（盖章）

单位用户名称：

序号	考核指标	细则及评分标准	满分		机构测评	验收得分
			生产加工	其他		
1	生产加工用水重复利用率	对照重复利用率行业标准，每低 1%，新厂扣 2 分，直至零分。 老厂：对照前一年，相等得 4 分，每增加 1%得 2 分，减少 1%，扣 2 分，直至满分或零分。	12	—		
2	万元产值新水量递减率	年度递减率 $\geq 5\%$ 计满分；否则， 得分=满分 \times （递减率 $\div 5\%$ ），负值不得分。	4	—		
3	锅炉冷凝水回收率	$\geq 60\%$ 得满分。新厂：每低 5%扣 1 分；老厂：对照前一年，相等得 2 分，每增加 2%得 1 分，减少 2%，扣 1 分，直至满分或零分。	4	—		
4	间接冷却水循环率	$\geq 95\%$ 得满分。新厂：每低 1%扣 1 分；老厂：对照前一年，相等得 2 分，每增加 2%得 1 分，减少 2%，扣 1 分，直至满分或零分。	4	—		
5	集中空调冷却水循环率	$\geq 96\%$ 得满分。全部采用风冷式空调的得满分。 每低 1%，工业单位扣 1 分，其他单位扣 2 分。	4	10		
6	水表计量率	一级水表计量率 100%，二级水表计量率 $\geq 90\%$ ，三级表计量率 $\geq 85\%$ 。每低 1%，扣 1 分；对于日新水量超过 10m ³ 的用水点，不装水表的，每处扣 2 分，直至零分。	4	10		
7	节水器具配备及使用率	节水器具配备及使用率 100%得满分。使用淘汰的用水器具不得分。 每低 3%扣 1 分，本项指标分数扣完为止。	8	12		
8	管网完好情况及管网水量流失率	$\leq 4\%$ 得满分。 每超 1%，工业单位扣 1 分，其他单位扣 2 分。	4	8		
9	用水设施完好情况	$\leq 2\%$ 得满分。 每超 1%，工业单位扣 1 分，其他单位扣 2 分。	4	8		
综合得分（工业单位的实际用水性质缺项时，按总分 48 分折算，其他单位存在锅炉冷凝水回收率项目时，必须考核，分数与集中空调冷却水循环率平均，各占 5 分。）			48	48		
单位用户合理用水水平考核总得分						
单位用户合理用水水平系数 K 值						
注：技术指标计算方法见 GB/T 12452-2008，GB/T 7119-2006，CJ 42-1999。						

表C.5 用水水源统计表

序号	水源类别 ^a	新水量/(m ³ /d)						水质				主要用途	备注 ^d
		常规水资源取水量			非常规水资源取水量			水温(°C)	pH	硬度(以CaCO ₃ 计, mg/L)	浊度(NTU)		
		设计取水量	实际取水量	输水管径 ^b 规格(mm)×数量	设计取水量	实际取水量	输水管径 ^c 规格(mm)×数量						
1													
	合计												

注1: 当企业有多种水源时, 应分别按常规水资源与非常规水资源填报; 常规水资源取水量包括: 地表水, 地下水, 自来水, 外购软化水, 外购蒸等; 非常规水资源水量包括: 海水, 苦咸水, 城镇污水再生水, 矿井水等。

注2: 有多条输水管时, 应依次列出其管径。

注3: 有多条输水管时, 应依次列出其管径。

注4: 备注栏内注明水资源费, 制水成本等。

表C.6 历年用水情况统计表(3年)

年份	新水量 ^a ($\times 10^4 m^3$)					重复利用水量($\times 10^4 m^3$)					其他水量 ($\times 10^4 m^3$)			考核指标 (%)															
						直接冷却循环水量	间接冷却循环水量 _b	其他循环水量	蒸汽冷凝水回用量	回用水量	其他串联水量	排水量	漏失水量	耗水量	单位产品取水量	重复利用率	直接冷却水循环率	间接冷却水循环率	蒸汽冷凝水回用率	废水回用率	漏失率	达标排放率	非常规水资源代替率						
<p>注5：“新水量”栏：按本企业不同水源类别，分别填在空格中。</p> <p>注6：当工业用水中有直流冷却水量时，应自行增加直流冷却水用量栏。</p>																													

表C.7 水表情况统计表

水表级别	水表配备			水量计量			水表完好率 (%)
	应配 水表数 (只)	已配 水表数 (只)	配 备 率 (%)	应 计 量 水 量 (m ³ /d)	已 计 量 水 量 (m ³ /d)	计 量 率 (%)	
一级							
二级							
三级							

表C.8 基本用水单元用水设施统计表

编号	用水单元名称 (部门、 厂房、 或房间等)	用水个体 数量(人、 个、只、 床、平方 米等)	生活用水设施								生产用水设施							备注			
			洗手 盆 (个)	洗 涤 盆 (个)	洗 涤 龙 头 (个)	淋 浴 龙 头 (个)	大 便 器 (个)	小 便 器 (个)	开 水 炉 (个)	其 它	直流用水设施				重复用水设施				其它		
											设备 名称	型 号	用 水 管 径 (mm)	日 用 时 间	设备 名称	型 号	用 水 管 径 (mm)			日 用 时 间	

表C.9 基本用水单元水量平衡测试表

部门用水单元	名称:			上级用水单元			名称:						
	表号:						表号:						
测试日期	自____年____月____日至____年____月____日												
基本单元名称及表号	输入水量 (m ³ /d)						输出水量 (m ³ /d)						
	总输入水量	新水量	串联水量	循环水量			总输出水量	耗水量	漏失水量	排水量	串联水量	循环水量	
				冷却水	工艺水	其它						冷却水	工艺水
合计													

表C.10 水量平衡测试分级汇总表

本级用水单元	名称:					上级用水单元	名称:							
	分级编号:						分级编号:							
测试日期	自____年____月____日至____年____月____日													
下级单元名称	输入水量 (m ³ /d)						输出水量 (m ³ /d)							
	新水量	串联水量	循环水量			总输入水量	耗水量	漏失水量	排水量	串联水量	循环水量			总输出水量
			冷却水	工艺水	其它						冷却水	工艺水	其它	
下级单元测试结果明细														
合计														
用水量 (m ³ /d)						下级新水量合计 (m ³ /d)								
本级新水量 (m ³ /d)						新水量平衡差 (m ³ /d)								
耗水量 (m ³ /d)						漏失水量 (m ³ /d)								
重复利用水量 (m ³ /d)						重复利用率 (%)								

表C.11 单位用户用水技术指标汇总表

类别	技术指标	数值	技术指标	数值	定额
通用指标	日总用水量 (m ³ /d)		日排水量 (m ³ /d)		
	日耗水量 (m ³ /d)		日漏失水量 (m ³ /d)		
	日总新水量 (m ³ /d)		日漏失率 (%)		
	日重复利用水量 (m ³)		重复利用率 (%)		
	新水利用系数				
生产加工类	间接冷却水日用水量 (m ³ /d)		间接冷却水日新水量 (m ³ /d)		
	间接冷却水日循环量 (m ³ /d)		间接冷却水日循环率 (%)		
	工艺日用水量 (m ³ /d)		工艺日新水量 (m ³ /d)		
	工艺水日回用量 (m ³ /d)		工艺水回用率 (%)		
	锅炉日产汽量 (m ³ /d)		锅炉日用水量 (m ³ /d)		
	锅炉蒸汽冷凝水回用量 (m ³ /d)		锅炉蒸汽冷凝水回用率 (%)		
	单位产值用水量 (m ³)		单位产值新水量 (m ³)		
	单位产品用水量 (m ³)		单位产品新水量 (m ³)		
公共服务类	水上娱乐、桑拿日用水量 (m ³ /d)		生活污水日回用量 (m ³ /d)		
	宾馆、酒店日用水量 (m ³ /d)		顾客人均新水量 (m ³)		
	行政办公日用水量 (m ³ /d)		办公人员日均新水量 (m ³)		
	医疗卫生日用水量 (m ³ /d)		医院床位日均新水量 (m ³)		
	学校日用水量 (m ³ /d)		学生日均新水量 (m ³ /d)		
	园林绿化日用水量 (m ³ /d)		园林绿化回用水利用率 (%)		
	喷泉景观日用水量 (m ³ /d)		喷泉景观回用水利用率 (%)		
	洗车日用水量 (m ³ /d)		洗车回用水利用率 (%)		
	空调冷却塔日用水量 (m ³ /d)		空调冷却水循环率 (%)		
职工	住宅日用水量 (m ³ /d)		户日均新水量 (m ³ /d)		
	职工宿舍日用水量 (m ³ /d)		职工日均新水量 (m ³ /d)		

表C.12 用水单耗计算表

用水单耗名称	取水量 (m ³ /d)		用水个体数量 (人、床、个、m ² 等)	单耗单位	单耗 (m ³ /d)				备注
	单项取水量	辅助取水量			单项单耗	综合单耗	标准	时变化系数	

表C.13 用水合理性评价表 (部门、车间, 单位、两级分析)

分析项目		合 理 性 评 价
水量分析	耗水量	
	重复用水量	
	排水量	
	泄漏量	
设备分析	一般设备	
	特殊设备	
技术分析	供水方式	
	设计技术	
管理分析	人员管理	
	设备管理	
合理用水水平分析	用水单耗	
	合理用水水平系数K值	

表C.14 节水措施规划整改表

序号	措施类别	整改内容	整改原因	预计节水量 (立方米每年)	投资 估算	预计增加考 核分值
1						
2						
3						
4						
5						
6						

表C.15 污水处理表

水处理方法	水源	处理设备				夏季水处理效果					冬季水处理效果					备注
		名称	台数	能力 m ³ /h	容量	处理项目	处理前含量 (mg/l)	处理后含量 (mg/l)	处理水量 (m ³ /h)	节约水量 (m ³ /h)	处理项目	处理前含量 (mg/l)	处理后含量 (mg/l)	处理水量 (m ³ /h)	节约水量 (m ³ /h)	

表C.16 水表明细及数据记录表

上级水表编号： ____																			
本级水表编号： ____																			
上下两级水表计量值																			
水表 编号	所在 地点	口径 (mm)	月 日		月 日		月 日		月 日		月 日		月 日		月 日		合计 水量 (m³)	日均 水量 (m³/d)	备 注
			起 始 读 数	水 表 读 数	水 表 读 数	水 表 读 数	水 表 读 数	水 表 读 数	水 表 读 数	水 表 读 数	水 表 读 数	水 表 读 数	水 表 读 数	水 表 读 数					

注：本级水表与上级水表之间应存在对应的计量关系，不同计量关系的上下级水表应分别填写。表格中的“水表编号”是指与上级水表相对应的本级各个水表的编号。

表C.17 水平衡测试现场原始数据记录表

第 页 共 页											
水表 编号	水表 位置	仪器名 称/型号	原 始 数 据								水温
			日 期	月 日	月 日	月 日	月 日	月 日	月 日	月 日	
			读数时间								
			读数								
			读数时间								
			读数								
			读数时间								
			读数								
			读数时间								
			读数								
			读数时间								
			读数								
监测员（签名）：											
监督员（签名）：											

C.2 一般单位水量平衡测试报告书中的表格格式

一般单位水量平衡测试报告书中的表格格式见表C.18~表C.30。

表C.18 单位基本情况表

用户编号：

日期：

单位用户 (盖章)		所在行政区域 (区、街道)	
通信地址		邮政编码	
联系人 1		联系电话	手机
联系人 2		联系电话	手机
年计划 用水总量 (m ³)		上一年度计划 用水总量 (m ³)	
单 位 用 户 概 况	用水人数 (人)		
	经营 (租赁) 面积 (m ²)		
	生产产量		
	用水设施	生产用水设备 辅助用水设备 (空调机组或其他)	
	经营性质		
	绿化面积 (m ²)		
	其它		

表C.19 单位用户节水情况表

测试机构名称：（盖章）

单位用户名称：

序号	考核指标	细则及评分标准	考核办法	满分	机构测评	验收得分
1	组织机构	有节水工作主管领导（2）； 有节水主管部门（2）； 有专（兼）职节水管理员（2）；	查阅人事任免文件及会议纪要	6		
2	规章制度	节水工作会议制度（2）； 节水管理网络和岗位责任制（2）； 用水计量管理制度（2）； 用水定额管理奖罚制度（4）；	查阅资料，现场查看	10		
3	执行政策	按规定进行水量平衡测试（4）； 完成节水指标和年度节水计划（4）； 节水宣传教育及实效（6）；	查阅报告、统计资料、图片和现场询问	14		
4	节水技术	有准确的用水排水和计量图（2）； 有节约用水技术发展规划（4）； 节水巡查统计与技术总结（4）； 最新取得节水业绩（4）；	查阅档案资料和现场查看	14		
5	工程措施	设备器具符合节水要求（4）； 节水设备正常运行（4）；	现场查看	8		
常规项小计				52		
附加考核	惩罚项目	11. 二级水表计量率小于90%； 12. 未按规定开采地下水； 13. 未按规定缴纳水资源费和水费； 14. 生活用水实行包费制； 15. 未及时上报用水量资料； 16. 未实现节水设施建设“三同时”； 17. 锅炉冷凝水或冷却水不回收； 18. 未按规定开展水平衡测试； 19. 擅自停止使用节水设施； 20. 用水器具漏失率超过2%。	每符合一项扣3分，最高扣12分。	-12		
	奖励项目	8. 与外单位实现串联用水； 9. 积极取用海水代替自来水； 10. 充分利用雨水节省自来水； 11. 实现中水回用； 12. 研究节水生产工艺并取得实效； 13. 主动关停高耗水生产线； 14. 工艺水回用率达到40%以上。	每符合一项加3分，最高加12分。	12		
附加项小计				—		
综合评分				—		

表C.20 单位用户节水情况表（续表）

测试机构名称：（盖章）

单位用户名称：

序号	考核指标	细则及评分标准	满分		机构测评	验收得分
			生产加工	其他		
1	生产加工用水重复利用率	对照重复利用率行业标准，每低 1%，新厂扣 2 分，直至零分。 老厂：对照前一年，相等得 4 分，每增加 1% 得 2 分，减少 1%，扣 2 分，直至满分或零分。	12	—		
2	万元产值新水量递减率	年度递减率 $\geq 5\%$ 计满分；否则， 得分=满分 \times （递减率 $\div 5\%$ ），负值不得分。	4	—		
3	锅炉冷凝水回收率	$\geq 60\%$ 得满分。新厂：每低 5% 扣 1 分；老厂：对照前一年，相等得 2 分，每增加 2% 得 1 分，减少 2%，扣 1 分，直至满分或零分。	4	—		
4	间接冷却水循环率	$\geq 95\%$ 得满分。新厂：每低 1% 扣 1 分；老厂：对照前一年，相等得 2 分，每增加 2% 得 1 分，减少 2%，扣 1 分，直至满分或零分。	4	—		
5	集中空调冷却水循环率	$\geq 96\%$ 得满分。全部采用风冷式空调的得满分。 每低 1%，工业单位扣 1 分，其他单位扣 2 分。	4	10		
6	水表计量率	一级水表计量率 100%，二级水表计量率 $\geq 90\%$ ，三级表计量率 $\geq 85\%$ 。每低 1%，扣 1 分；对于日新水量超过 10m ³ 的用水点，不装水表的，每处扣 2 分，直至零分。	4	10		
7	节水器具配备及使用率	节水器具配备及使用率 100% 得满分。使用淘汰的用水器具不得分。 每低 3% 扣 1 分，本项指标分数扣完为止。	8	12		
8	管网完好情况及管网水量流失率	$\leq 4\%$ 得满分。 每超 1%，工业单位扣 1 分，其他单位扣 2 分。	4	8		
9	用水设施完好情况	$\leq 2\%$ 得满分。 每超 1%，工业单位扣 1 分，其他单位扣 2 分。	4	8		
综合得分（工业单位的实际用水性质缺项时，按总分 48 分折算，其他单位存在锅炉冷凝水回收率项目时，必须考核，分数与集中空调冷却水循环率平均，各占 5 分。）			48	48		
单位用户合理用水水平考核总得分						
单位用户合理用水水平系数 K 值						
注：技术指标计算方法见 GB/T 12452-2008，GB/T 7119-2006，CJ 42-1999。						

表C.21 用水水源统计表

序号	水源类别 ^a	新水量/ (m ³ /d)					水质				主要用途	备注 ^d
		常规水资源取水量			非常规水资源取水量		水温 (°C)	pH	硬度 (以CaCO ₃ 计, mg/L)	浊度 (NTU)		
		设计取水量	实际取水量	输水管径 ^b 规格 (mm) ×数量	设计取水量	实际取水量						
1												
	合计											

注 1: 当企业有多种水源时, 应分别按常规水资源与非常规水资源填报; 常规水资源取水量包括: 地表水, 地下水, 自来水, 外购软化水, 外购蒸等; 非常规水资源水量包括: 海水, 苦咸水, 城镇污水再生水, 矿井水等。

注 2: 有多条输水管时, 应依次列出其管径。

注 3: 有多条输水管时, 应依次列出其管径。

注 4: 备注栏内注明水资源费, 制水成本等。

表C.22 历年用水情况统计表 (3年)

年份	新水量 ^a ($\times 10^4 m^3$)					重复利用水量($\times 10^4 m^3$)					其他水量 ($\times 10^4 m^3$)			考核指标 (%)									
						直接冷却循环水量	间接冷却循环水量 ^b	其他循环水量	蒸汽冷凝水回用量	回用水量	其他串联水量	排水量	漏失水量	耗水量	单位产品取水量	重复利用率	直接冷却水循环率	间接冷却水循环率	蒸汽冷凝水回用率	废水回用率	漏失率	达标排放率	非常规水资源代替率
<p>注1：“新水量”栏：按本企业不同水源类别，分别填在空格中。</p> <p>注2：当工业用水中有直流冷却水量时，应自行增加直流冷却水用量栏。</p>																							

表C. 23 水表情况统计表

水表级别	水表配备			水量计量			水表完好率 (%)
	应配 水表数 (只)	已配 水表数 (只)	配 备 率 (%)	应 计 量 水 量 (m ³ /d)	已 计 量 水 量 (m ³ /d)	计 量 率 (%)	
一级							
二级							
三级							

表C.24 基本用水单元用水设施统计表

编号	用水单元名称 (部门、 厂房、 或房间等)	用水个体 数量(人、 个、只、 床、平方 米等)	生活用水设施								生产用水设施							备注		
			洗手盆 (个)	洗涤盆 (个)	洗涤龙头 (个)	淋浴龙头 (个)	大便器 (个)	小便器 (个)	开水炉 (个)	其它	直流用水设施				重复用水设施				其它	
											设备名称	型号	用水管径 (mm)	日用时间	设备名称	型号	用水管径 (mm)			日用时间

表C.25 单元部门水量平衡汇总表

部门用水单元	名称:		上级用水单元	名称:									
	表号:			表号:									
测试日期	自____年____月____日至____年____月____日												
基本单元测试结果明细	输入水量 (m ³ /d)						输出水量 (m ³ /d)						
	基本单元名称及表号	总输入水量	新水量	串联水量	循环水量			总输出水量	耗水量	排水量	循环水量		
					冷却水	工艺水	其它				冷却水	工艺水	其它
合计													
本单元日用水总量 (m ³ /d)							部门单元日新水总量合计 (m ³ /d)						
本单元日新水总量 (m ³ /d)							两级日新水量平衡差 (m ³ /d)						
本单元间接冷却水日循环总量 (m ³ /d)							本单元间接冷却水日循环率 (%)						
本单元工艺水日回用总量 (m ³ /d)							本单元工艺水日回用率 (%)						
本单元日重复利用水总量 (m ³ /d)							本单元日重复利用率 (%)						
漏失水量 (m ³ /d)													

表C.26 水量平衡汇总总表

用水单元		名称:					上级用水单元		名称:				
		表号:							表号:				
测试日期		自____年____月____日至____年____月____日											
部门 单元 测试 结果 明细	部门单元名称及表号	输入水量 (m ³ /d)						输出水量 (m ³ /d)					
		总输入水量	新水量	串联水量	循环水量			总输出水量	耗水量	排水量	循环水量		
					冷却水	工艺水	其它				冷却水	工艺水	其它
合计													
本单元日用水总量 (m ³ /d)							日新水总量 (m ³ /d)						
本单元日新水总量 (m ³ /d)							两级日新水量平衡差(m ³ /d)						
间接冷却水日循环总量 (m ³ /d)							间接冷却水日循环率 (%)						
工艺水日回用总量 (m ³ /d)							工艺用水日回用率 (%)						
日重复利用水总量 (m ³ /d)							日重复利用率 (%)						
漏失水量 (m ³ /d)													

表C.27 单位用户用水技术指标汇总表

类别	技术指标	数值	技术指标	数值	定额
通用指标	日总用水量 (m ³ /d)		日排水量 (m ³ /d)		
	日耗水量 (m ³ /d)		日漏失水量 (m ³ /d)		
	日总新水量 (m ³ /d)		日漏失率 (%)		
	日重复利用水量 (m ³)		重复利用率 (%)		
	新水利用系数				
生产加工类	间接冷却水日用水量 (m ³ /d)		间接冷却水日新水量 (m ³ /d)		
	间接冷却水日循环量 (m ³ /d)		间接冷却水日循环率 (%)		
	工艺日用水量 (m ³ /d)		工艺日新水量 (m ³ /d)		
	工艺水日回用量 (m ³ /d)		工艺水回用率 (%)		
	锅炉日产汽量 (m ³ /d)		锅炉日用水量 (m ³ /d)		
	锅炉蒸汽冷凝水回用量 (m ³ /d)		锅炉蒸汽冷凝水回用率 (%)		
	单位产值用水量 (m ³)		单位产值新水量 (m ³)		
	单位产品用水量 (m ³)		单位产品新水量 (m ³)		
公共服务类	水上娱乐、桑拿日用水量 (m ³ /d)		生活污水日回用量 (m ³ /d)		
	宾馆、酒店日用水量 (m ³ /d)		顾客人均新水量 (m ³)		
	行政办公日用水量 (m ³ /d)		办公人员日均新水量 (m ³)		
	医疗卫生日用水量 (m ³ /d)		医院床位日均新水量 (m ³)		
	学校日用水量 (m ³ /d)		学生日均新水量 (m ³ /d)		
	园林绿化日用水量 (m ³ /d)		园林绿化回用水利用率 (%)		
	喷泉景观日用水量 (m ³ /d)		喷泉景观回用水利用率 (%)		
	洗车日用水量 (m ³ /d)		洗车回用水利用率 (%)		
	空调冷却塔日用水量 (m ³ /d)		空调冷却水循环率 (%)		
职工	住宅日用水量 (m ³ /d)		户日均新水量 (m ³ /d)		
	职工宿舍日用水量 (m ³ /d)		职工日均新水量 (m ³ /d)		

表C.28 用水合理性评价表 (部门、车间, 单位、两级分析)

分析项目		合 理 性 评 价
水量分析	耗水量	
	重复用水量	
	排水量	
	泄漏量	
设备分析	一般设备	
	特殊设备	
技术分析	供水方式	
	设计技术	
管理分析	人员管理	
	设备管理	
合理用水水平分析	用水单耗	
	合理用水水平系数K值	

表C.29 节水措施规划整改表

序号	措施类别	整改内容	整改原因	预计节水量（立方米每年）	投资估算	预计增加考核分值
1						
2						
3						
4						
5						
6						

表C.30 水表明细及数据记录表

上级水表编号: _____ 日均水量 _____ m ³ /d																			
本级水表编号: _____—_____ 合计日均水量 _____ m ³ /d																			
上下两级水表计量值差: _____ m ³ /d 差值百分率 _____ %																			
水表 编号	所在 地点	口径 (mm)	月 日		月 日		月 日		月 日		月 日		月 日		月 日		合计 水量 (m ³)	日均 水量 (m ³ /d)	备注
			起 始 读 数	水 表 读 数	水 表 读 数	水 表 读 数	水 表 读 数	水 表 读 数	水 表 读 数	水 表 读 数	水 表 读 数	水 表 读 数	水 表 读 数	水 表 读 数	水 表 读 数	水 表 读 数			
注：本级水表与上级水表之间应存在对应的计量关系，不同计量关系的上下级水表应分别填写。表格中的“水表编号”是指与上级水表相对应的本级各个水表的编号。																			

C.3 简化单位用户水量平衡测试报告书中的表格格式

简化单位用户水量平衡测试报告书中的表格格式见表C.31～表C.34。

表C.31 简化单位用户水量平衡测试报告表

档案编号：

用户名称		管理单位					(公章)
通信地址		邮政编码					
联系人1		电话/手机					
联系人2		电话/手机					
年计划用水总量 (m ³)		上一年度计划 用水总量 (m ³)					
用户概况							
总表 / 分表	水表编号	水表读数 (m ³)				日均新水量 (m ³ /d)	
		第一天	第二天	第三天	第四天		

表C.33 单位用户工业用水重复利用情况自查表

填报日期：

单位名称 (盖章)				所在行政区域 (区、街道)			
用户编号 (20位)							
行业类别				主要产品			
用水性质比例 (%)	居民生活用水	行政事业单位用水	工业用水	商业、服务业、 建筑业用水		特种用水	
用水重复利用设施 情况	用水重复利用设施情况： 用途： 回用规模 (m³/小时): 处理工艺：(可提供相关图纸或设计文件)						
重复用水情况	工业用水总量 (m ³ /日)						
	间接冷却水循环利用	循环水量 (m ³ /日)		循环率 (%)			
	工艺水回用	回用水量 (m ³ /日)		回用率 (%)			
	工业用水重复利用	重复利用 水量 (m ³ / 日)		重复利用率 (%)			
	锅炉蒸汽冷凝水回用	回用水量 (m ³ /日)		回用率 (%)			
其他							
注：间接冷却水循环率是指单位时间（年）内冷却循环水量与冷却水总量之比； 工业用水重复利用率是指单位时间（年）内生产过程中使用的重复利用水量与总用水量之比； 工艺水回用率是指单位时间内工艺水回用量与工艺水总量之比； 锅炉蒸汽冷凝水回用率是指单位时间（年）内用于生产的锅炉蒸汽冷凝水回用水量与锅炉产汽量之比。							

表C.34 单位用户节水工作考核表

序号	项目指标	考核细则及评分标准	考核办法	满分	自评得分
1	组织机构	有专（兼）职节水管理员；	查阅人事任免文件及会议纪要	8	
2	规章制度	建立用水节水管理制度；	查阅资料，现场查看	15	
3	执行政策	节水宣传教育及实效；	查阅资料、图片或现场询问	15	
4	节水记录	有准确的管网图（10）； 用水节水设施定期巡查检修记录和统计台账情况（20）；	查阅档案资料或现场查看	30	
5	节水器具	设备器具符合节水要求（16）；	查阅资料、图片或现场查看	16	
6	管网设施	管网及用水设施完好情况、是否存在漏失；	查阅资料、图片或现场查看	16	
附加考核	惩罚项目	<ol style="list-style-type: none"> 1. 二级水表计量率小于90%； 2. 未按规定开采地下水； 3. 未按规定缴纳水资源费和水费； 4. 生活用水实行包费制； 5. 未及时上报用水量资料； 6. 未实现节水设施建设“三同时”； 7. 锅炉冷凝水或冷却水不回收； 8. 未按规定开展水平衡测试； 9. 擅自停止使用节水设施； 10. 用水器具漏失率超过2%。 	每符合一项扣3分，最高扣12分。	-12	
	奖励项目	<ol style="list-style-type: none"> 1. 与外单位实现串联用水； 2. 积极取用海水代替自来水； 3. 充分利用雨水节省自来水； 4. 实现中水回用； 5. 研究节水生产工艺并取得实效； 6. 主动关停高耗水生产线； 7. 工艺水回用率达到40%以上。 	每符合一项加3分，最高加12分。	12	
附加项小计					
综合评分					
单位用户合理用水水平考核总得分					
单位用户合理用水水平系数K值					

附 录 D
(资料性附录)
水量平衡测试验收资料

D.1 重点单位用户水量平衡测试验收资料

D.1.1 重点单位用户水量平衡测试验收用表

重点单位用户水量平衡测试验收用表见表D.1~表D.4

表 D.1 水量平衡测试验收申请表

单位用户名称			
单位用户地址			
单位用户编号			
管理机构名称	(公章)		
管理机构联系人		电话	
测试机构名称	(公章)		
测试机构联系人		电话	
完成测试日期			
单 位 用 户 概 况	单位用户性质: <input type="checkbox"/> 生产加工 <input type="checkbox"/> 公共服务 <input type="checkbox"/> 居住 <input type="checkbox"/> 其它		
	年均用水量:	立方米每年	日均用水人数: 人
	用水人口, 服务设施、规模, 产品、产量、产值:		
	主要用水去向:		

表 D.2 水量平衡测试机构考核表

序号	考核内容与标准要求	满分	机构自查	验收得分
1	用水设施和节水管理现状资料齐全	10		
2	现状管网图绘制规范，能清楚表示供、排水管线分布和水表、建筑物与用水设施位置	5		
3	水量计量网络图清晰，测试点水表编号整齐	5		
4	生产工艺用水流程图清晰，明确标注水源、用水性质、进出水管道方向	10		
5	测试机构资质符合要求，测试人员持证上岗	10		
6	测试程序、测试仪器和测试方法符合规定	10		
7	现场测试记录真实、完整，计算方法正确，计算结果准确。	10		
8	各级水量平衡图能准确反映用水单元的各项水量指标和水量平衡关系	10		
9	用水结构图清晰，准确反映各种用水比例	5		
10	测试报告书签章齐全，内容完整，层次清晰，文字简练，能真实反映用水和管理情况	5		
11	用水合理化分析客观、全面，合理用水分析为通过测试中的水量数据进行水量数据分析。节水整改措施经济合理、科学高效和易于近期实施。	15		
12	抽查（现场试测与基础资料复核）	5		
合 计		100		
注：此表为市节水办考核水量平衡测试机构专用。表中“机构自查”栏由测试机构技术负责人填写，“验收得分”栏和“抽查”栏由市节水办审核填写。				

表 D.3 单位用户节水管理工作考核表

测试机构名称：（盖章）

单位用户名称：

序号	考核指标	细则及评分标准	考核办法	满分	机构测评	验收得分
1	组织机构	有节水工作主管领导（2）； 有节水主管部门（2）； 有专（兼）职节水管理员（2）；	查阅人事任免文件及会议纪要	6		
2	规章制度	节水工作会议制度（2）； 节水管理网络和岗位责任制（2）； 用水计量管理制度（2）； 用水定额管理奖罚制度（4）；	查阅资料，现场查看	10		
3	执行政策	按规定进行水量平衡测试（4）； 完成节水指标和年度节水计划（4）； 节水宣传教育及实效（6）；	查阅报告、统计资料、图片和现场询问	14		
4	节水技术	有准确的用水排水和计量图（2）； 有节约用水技术发展规划（4）； 节水巡查统计与技术总结（4）； 最新取得节水业绩（4）；	查阅档案资料和现场查看	14		
5	工程措施	设备器具符合节水要求（4）； 节水设备正常运行（4）；	现场查看	8		
常规项小计				52		
附加考核	惩罚项目	1. 二级水表计量率小于 90%； 2. 未按规定开采地下水； 3. 未按规定缴纳水资源费和水费； 4. 生活用水实行包费制； 5. 未及时上报用水量资料； 6. 未实现节水设施建设“三同时”； 7. 锅炉冷凝水或冷却水不回收； 8. 未按规定开展水平衡测试； 9. 擅自停止使用节水设施； 10. 用水器具漏失率超过 2%。	每符合一项扣 3 分，最高扣 12 分。	-12		
	奖励项目	1. 与外单位实现串联用水； 2. 积极取用海水代替自来水； 3. 充分利用雨水节省自来水； 4. 实现中水回用； 5. 研究节水生产工艺并取得实效； 6. 主动关停高耗水生产线； 7. 工艺水回用率达到 40% 以上。	每符合一项加 3 分，最高加 12 分。	12		
附加项小计				—		
综合评分				—		

表 D.4 单位用户节水技术指标考核表

测试机构名称：（盖章）

单位用户名称：

序号	考核指标	细则及评分标准	满分		机构测评	验收得分
			生产加工	其他		
1	生产加工用水重复利用率	对照重复利用率行业标准，每低 1%，新厂扣 2 分，直至零分。老厂：对照前一年，相等得 4 分，每增加 1% 得 2 分，减少 1%，扣 2 分，直至满分或零分。	12	—		
2	万元产值新水量递减率	年度递减率 $\geq 5\%$ 计满分；否则，得分=满分 \times （递减率 $\div 5\%$ ），负值不得分。	4	—		
3	锅炉冷凝水回收率	$\geq 60\%$ 得满分。新厂：每低 5% 扣 1 分；老厂：对照前一年，相等得 2 分，每增加 2% 得 1 分，减少 2%，扣 1 分，直至满分或零分。	4	—		
4	间接冷却水循环率	$\geq 95\%$ 得满分。新厂：每低 1% 扣 1 分；老厂：对照前一年，相等得 2 分，每增加 2% 得 1 分，减少 2%，扣 1 分，直至满分或零分。	4	—		
5	集中空调冷却水循环率	$\geq 96\%$ 得满分。全部采用风冷式空调的得满分。每低 1%，工业单位扣 1 分，其他单位扣 2 分。	4	10		
6	水表计量率	一级水表计量率 100%，二级水表计量率 $\geq 90\%$ ，三级表计量率 $\geq 85\%$ 。每低 1%，扣 1 分；对于日新水量超过 10m ³ 的用水点，不装水表的，每处扣 2 分，直至零分。	4	10		
7	节水器具配备及使用率	节水器具配备及使用率 100% 得满分。使用淘汰的用水器具不得分。每低 3% 扣 1 分，本项指标分数扣完为止。	8	12		
8	管网完好情况及管网水量流失率	$\leq 4\%$ 得满分。每超 1%，工业单位扣 1 分，其他单位扣 2 分。	4	8		
9	用水设施完好情况	$\leq 2\%$ 得满分。每超 1%，工业单位扣 1 分，其他单位扣 2 分。	4	8		
综合得分（工业单位的实际用水性质缺项时，按总分 48 分折算，其他单位存在锅炉冷凝水回收率项目时，必须考核，分数与集中空调冷却水循环率平均，各占 5 分。）			48	48		
单位用户合理用水水平考核总得分						
单位用户合理用水水平系数 K 值						
注：技术指标计算方法见 GB/T 12452-2008，GB/T 7119-2006，CJ 42-1999。						

D.1.2 重点单位用户水量平衡测试验收程序框图

重点单位用户水量平衡测试验收程序框图见图C.1。

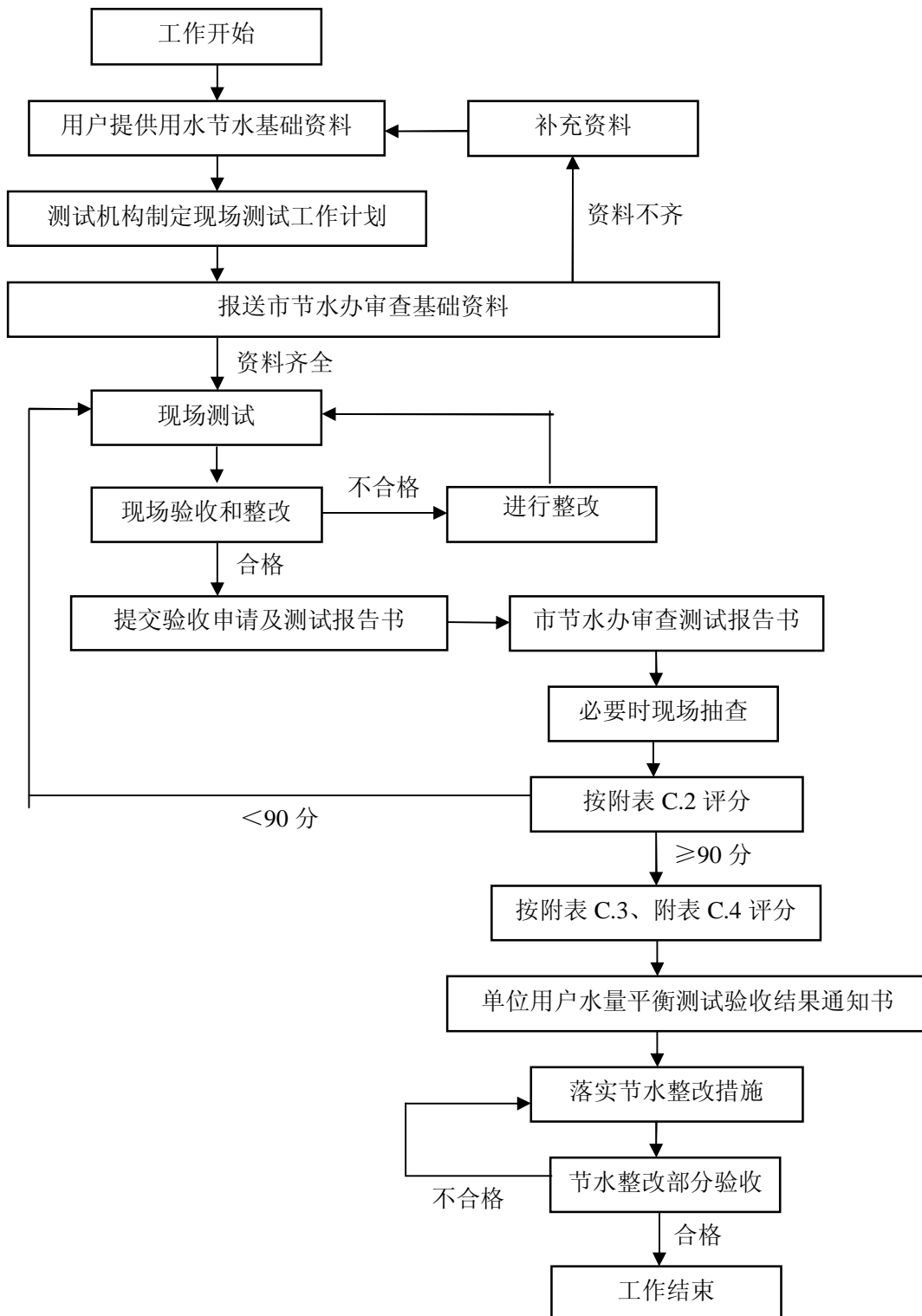


图 D.1 单位用户水量平衡测试验收程序框图

D.2 一般单位用户水量平衡测试验收用表

一般单位用户水量平衡测试验收用表见表D.5~C.8。

表 D.5 单位基本情况表

用户编号：

日期：

单位用户 (盖章)				所在行政区域 (区、街道)	
通信地址				邮政编码	
联系人 1		联系电话		手机	
联系人 2		联系电话		手机	
年计划 用水总量 (m ³)			上一年度计划 用水总量 (m ³)		
单 位 用 户 概 况	用水人数 (人)				
	经营 (租赁) 面积 (m ²)				
	生产产量				
	用水设施	生产用水设备 辅助用水设备 (空调机组或其他)			
	经营性质				
	绿化面积 (m ²)				
	其它				

表 D.6 单位用户或测试机构水量平衡测试考核表

序号	考核内容与标准要求	满分	单位用户或 机构自查评 分	验收得分
1	用水设施和节水管理现状资料齐全	10		
2	现状管网图绘制规范，能清楚表示供、排水管线分布和水表、建筑物与用水设施位置	5		
3	水量计量网络图清晰，测试点水表编号整齐	5		
4	生产工艺用水流程图清晰，明确标注水源、用水性质、进出水管道方向	10		
5	测试机构资质符合要求，测试人员持证上岗	10		
6	测试程序、测试仪器和测试方法符合规定	10		
7	现场测试记录真实、完整，计算方法正确，计算结果准确。	10		
8	各级水量平衡图能准确反映用水单元的各项水量指标和水量平衡关系	10		
9	用水结构图清晰，准确反映各种用水比例	5		
10	测试报告书签章齐全，内容完整，层次清晰，文字简练，能真实反映用水和管理情况	5		
11	用水合理化分析客观、全面，合理用水分析为通过测试中的水量数据进行水量数据分析。节水整改措施经济合理、科学高效和易于近期实施。	15		
12	抽查（现场试测与基础资料复核）	5		
合 计		100		
注：此表为市节水办考核水量平衡测试机构专用。表中“机构自查”栏由测试机构技术负责人填写，“验收得分”栏和“抽查”栏由市节水办审核填写。				

表 D.7 单位用户节水管理工作考核表

测试机构名称：（盖章）

单位用户名称：

序号	考核指标	细则及评分标准	考核办法	满分	机构测评	验收得分
1	组织机构	有节水工作主管领导（2）； 有节水主管部门（2）； 有专（兼）职节水管理员（2）；	查阅人事任免文件及会议纪要	6		
2	规章制度	节水工作会议制度（2）； 节水管理网络和岗位责任制（2）； 用水量管理制度（2）； 用水定额管理奖罚制度（4）；	查阅资料，现场查看	10		
3	执行政策	按规定进行水量平衡测试（4）； 完成节水指标和年度节水计划（4）； 节水宣传教育及实效（6）；	查阅报告、统计资料、图片和现场询问	14		
4	节水技术	有准确的用水排水和计量图（2）； 有节约用水技术发展规划（4）； 节水巡查统计与技术总结（4）； 最新取得节水业绩（4）；	查阅档案资料和现场查看	14		
5	工程措施	设备器具符合节水要求（4）； 节水设备正常运行（4）；	现场查看	8		
常规项小计				52		
附加考核	惩罚项目	11. 二级水表计量率小于 90%； 12. 未按规定开采地下水； 13. 未按规定缴纳水资源费和水费； 14. 生活用水实行包费制； 15. 未及时上报用水量资料； 16. 未实现节水设施建设“三同时”； 17. 锅炉冷凝水或冷却水不回收； 18. 未按规定开展水平衡测试； 19. 擅自停止使用节水设施； 20. 用水器具漏失率超过 2%。	每符合一项扣 3 分，最高扣 12 分。	-12		
	奖励项目	8. 与外单位实现串联用水； 9. 积极取用海水代替自来水； 10. 充分利用雨水节省自来水； 11. 实现中水回用； 12. 研究节水生产工艺并取得实效； 13. 主动关停高耗水生产线； 14. 工艺水回用率达到 40% 以上。	每符合一项加 3 分，最高加 12 分。	12		
附加项小计				—		
综合评分				—		

表 D.8 单位用户节水技术指标考核表

测试机构名称：（盖章）

单位用户名称：

序号	考核指标	细则及评分标准	满分		机构测评	验收得分
			生产加工	其他		
1	生产加工用水重复利用率	对照重复利用率行业标准，每低 1%，新厂扣 2 分，直至零分。 老厂：对照前一年，相等得 4 分，每增加 1% 得 2 分，减少 1%，扣 2 分，直至满分或零分。	12	—		
2	万元产值新水量递减率	年度递减率 $\geq 5\%$ 计满分；否则， 得分=满分 \times （递减率 $\div 5\%$ ），负值不得分。	4	—		
3	锅炉冷凝水回收率	$\geq 60\%$ 得满分。新厂：每低 5% 扣 1 分；老厂：对照前一年，相等得 2 分，每增加 2% 得 1 分，减少 2%，扣 1 分，直至满分或零分。	4	—		
4	间接冷却水循环率	$\geq 95\%$ 得满分。新厂：每低 1% 扣 1 分；老厂：对照前一年，相等得 2 分，每增加 2% 得 1 分，减少 2%，扣 1 分，直至满分或零分。	4	—		
5	集中空调冷却水循环率	$\geq 96\%$ 得满分。全部采用风冷式空调的得满分。 每低 1%，工业单位扣 1 分，其他单位扣 2 分。	4	10		
6	水表计量率	一级水表计量率 100%，二级水表计量率 $\geq 90\%$ ，三级表计量率 $\geq 85\%$ 。每低 1%，扣 1 分；对于日新水量超过 10m ³ 的用水点，不装水表的，每处扣 2 分，直至零分。	4	10		
7	节水器具配备及使用率	节水器具配备及使用率 100% 得满分。使用淘汰的用水器具不得分。 每低 3% 扣 1 分，本项指标分数扣完为止。	8	12		
8	管网完好情况及管网水量流失率	$\leq 4\%$ 得满分。 每超 1%，工业单位扣 1 分，其他单位扣 2 分。	4	8		
9	用水设施完好情况	$\leq 2\%$ 得满分。 每超 1%，工业单位扣 1 分，其他单位扣 2 分。	4	8		
综合得分（工业单位的实际用水性质缺项时，按总分 48 分折算，其他单位存在锅炉冷凝水回收率项目时，必须考核，分数与集中空调冷却水循环率平均，各占 5 分。）			48	48		
单位用户合理用水水平考核总得分						
单位用户合理用水水平系数 K 值						
注：技术指标计算方法见 GB/T 12452-2008，GB/T 7119-2006，CJ 42-1999。						

D.3 简化单位用户水量平衡测试验收用表

简化单位用户水量平衡测试验收用表见表D.9~表D.10。

表 D.9 简化单位用户水量平衡测试验收申请表

单位用户名称			
单位用户地址			
测试方式	<input type="checkbox"/> 自行组织测试 <input type="checkbox"/> 委托测试机构测试		
管理机构名称	(公章)		
管理机构联系人		电话	
完成测试日期			
单 位 用 户 概 况	单位用户性质: <input type="checkbox"/> 生产加工 <input type="checkbox"/> 公共服务 <input type="checkbox"/> 居住 <input type="checkbox"/> 其它		
	年均用水量:	立方米/年	日均用水人数: 人
	用水人口, 服务设施、规模, 产品、产量、产值:		
	主要用水去向:		
<p>注3: 本表由单位用户根据测试项目的实际情况填写, 连同《简化单位用户水量平衡测试报告表》(一式三份), 电子文档一份, 报送深圳市节约用水办公室。</p> <p>注4: 如单位用户自行测试且没有委托测试机构复核的, 则无须填写测试机构名称和测试机构联系人。</p>			

表 D.10 单位用户节水工作考核表

序号	项目指标	考核细则及评分标准	考核办法	满分	自评得分	验收得分
1	组织机构	有专（兼）职节水管理员；	查阅人事任免文件及会议纪要	8		
2	规章制度	建立用水节水管理制度；	查阅资料，现场查看	15		
3	执行政策	节水宣传教育及实效；	查阅资料、图片或现场询问	15		
4	节水记录	有准确的管网图（10）； 用水节水设施定期巡查检修记录和统计台账情况（20）；	查阅档案资料或现场查看	30		
5	节水器具	设备器具符合节水要求（16）；	查阅资料、图片或现场查看	16		
6	管网设施	管网及用水设施完好情况、是否存在漏失；	查阅资料、图片或现场查看	16		
附加考核	惩罚项目	11. 二级水表计量率小于 90%； 12. 未按规定开采地下水； 13. 未按规定缴纳水资源费和水费； 14. 生活用水实行包费制； 15. 未及时上报用水量资料； 16. 未实现节水设施建设“三同时”； 17. 锅炉冷凝水或冷却水不回收； 18. 未按规定开展水平衡测试； 19. 擅自停止使用节水设施； 20. 用水器具漏失率超过 2%。	每符合一项扣 3 分，最高扣 12 分。	-12		
	奖励项目	8. 与外单位实现串联用水； 9. 积极取用海水代替自来水； 10. 充分利用雨水节省自来水； 11. 实现中水回用； 12. 研究节水生产工艺并取得实效； 13. 主动关停高耗水生产线； 14. 工艺水回用率达到 40% 以上。	每符合一项加 3 分，最高加 12 分。	12		
附加项小计						
综合评分						
单位用户合理用水水平考核总得分						
单位用户合理用水水平系数 K 值						