

深圳市标准化指导性技术文件

SZDB/Z 3—2006

社区服务与综合管理信息化技术规范

Technical specification for the computerization of community services &
general management

2006-08-01 发布

2006-09-01 实施

深圳市质量技术监督局 发布

深圳市标准化指导性技术文件

SZDB/Z 3.1—2006

社区服务与综合管理信息化技术规范 第一部分：总则

Technical specification for the computerization of community services & general
management——
Part 1:General principles

2006-08-01 发布

2006-09-01 实施

深圳市质量技术监督局 发布

目 次

前 言.....	II
1 范围.....	1
2 规范性引用文件.....	1
3 术语和定义.....	1
4 使用范围.....	1
5 标准各部分内容及相互关系.....	1
参考文献.....	3

前 言

SZDB/Z 3-2006《社区服务与综合管理信息化技术规范》拟分为7个部分：

- 第1部分：《总则》
- 第2部分：《数据采集规范》
- 第3部分：《代码规范》
- 第4部分：《数据元规范》
- 第5部分：《数据格式规范》
- 第6部分：《数据交换规范》
- 第7部分：《系统接入规范》

本部分为SZDB/Z 3-2006的第1部分。

本指导性技术文件适用于我市各级政府部门延伸到社区的相关业务及社区工作部门信息化建设工作。对于本部分未能涵盖的内容将依据本标准的编写原则对本部分内容进行扩充。

本指导性技术文件由深圳市科技和信息局、深圳市民政局、深圳市发展和改革局提出。

本指导性技术文件由深圳市质量技术监督局归口。

本指导性技术文件由深圳市罗湖信息咨询开发中心、深圳市永兴元科技有限公司负责起草。

本指导性技术文件主要起草人：吴向民、廖晓、连樟文、张敬平、陈秋宝、殷兹、杨松、易振华等。

本指导性技术文件为首次发布。

社区服务与综合管理信息化技术规范

第一部分：总则

1 范围

本指导性技术文件规定了本标准的适用范围、通用的名词术语以及各部分内容的相互关系等。
本部分适用于总标题《社区服务与综合管理信息化技术规范》下的所有部分。

2 规范性引用文件

下列文件中的条款通过本部分的引用而成为本部分的条款。凡是注日期的引用文件，其随后所有的修改单（不包括勘误的内容）或修订版均不适用于本部分，然而，鼓励根据本部分达成协议的各方研究是否可使用这些文件的最新版本。凡是不注日期的引用文件，其最新版本适用于本部分。

《民政部关于在全国推进城市社区建设的意见》（2000年11月3日）

3 术语和定义

《民政部关于在全国推进城市社区建设的意见》（2000年11月3日）中规定的有关术语和定义以及下列术语和定义均适用于本部分。

3.1

社区服务与管理系统 services & management system of community

指利用计算机或网络技术手段，满足各级政府部门延伸到社区的管理与服务等方面需要的各种软件系统，既包括社区管理或社区服务信息化综合（或统一）平台，也包括仅能实现某一种管理业务或服务功能的软件系统，如社区民政系统、社区计划生育系统、社区卫生系统、社区综治系统、社区劳动保障系统、社区服务系统等。

3.2

社区 community

指聚居在一定地域范围内的人们所组成的社会生活共同体。目前城市社区的范围，一般指经过社区体制改革后作出了规模调整的居民委员会或社区工作站辖区。它至少包括以下特征：地域要素（区域），经济要素（物质生活）、社会要素（社会交往）以及社会心理要素（共同纽带中的认同意识和相同价值观念）等。

3.3

社区综治业务 comprehensive treatment of community

指维护稳定及社会治安综合治理等相关社区业务。

4 使用范围

本部分主要用于深圳市社区服务与管理系统建设的系统集成商、软件开发商和监理单位进行社区服务与管理系统的开发与整合，以及所有延伸到社区服务与管理业务中的政府投资信息化项目。

5 标准各部分内容及相互关系

5.1 各部分综述

5.1.1 第1部分：总则

该部分规定了《社区服务与综合管理信息化技术规范》的使用范围、通用名词术语以及各部分内容的相互关系。

5.1.2 第2部分：数据采集规范

该部分规定了社区信息化建设过程中数据采集的数据项、组成特点、数据来源及是否必选项等。

5.1.3 第3部分：代码规范

该部分规定了社区、房屋信息、人口信息、单位信息、社区民政、社区综治、社区组织、社区计划生育、社区卫生、信访方式、查询结果等社区日常管理和社区信息化建设过程中使用到的各种业务代码。

5.1.4 第4部分：数据元规范

本部分规定了社区信息化建设过程中的通用数据元、社区人口、社区单位、社区组织业务、社区劳动保障业务、社区计划生育业务、社区综治业务、社区卫生业务、社区信访业务、社区事务与社区基础设施等数据元的定义与规则等，包括数据元的中文名称、英文名称、中文全拼、同义名称、语境、定义、应用约束、分类、方案、分类、方案值、关系、对象类词、特性词、表示词、数据、类型、数据格式、值域、计量单位、提交机构、注册机构、内部标识符、版本、备注等。

5.1.5 第5部分：数据格式规范

本部分规定了社区信息化建设过程中的社区人口、社区单位、社区组织业务、社区劳动保障业务、社区计划生育业务、社区综治业务、社区卫生业务、社区信访业务、社区事务与社区基础设施等数据项的中文名称、字段名称、数据元、是否允许空以及备注等数据格式规范。

5.1.6 第6部分：数据交换规范

该部分规定了社区信息化建设过程中社区服务与管理系统数据交换的原理、规则和方法等。

5.1.7 第7部分：系统接入规范

该部分规定了社区信息化建设过程中的新、旧社区服务与管理系统整合的基本要求、原理、规则和方法等。

5.2 各部分之间相互关系

5.2.1 如果需要采集社区数据，可遵循《第2部分：数据采集规范》规定的的数据项的组成特点、采集方法、来源以及是否必选项等规则。

5.2.2 如果需要社区信息化建设中的数据进行编码，可遵循《第3部分：代码规范》的相关规定。

5.2.3 如果需要定义或使用数据元，可遵循《第4部分：数据元规范》的相关规定。

5.2.4 如果需要查询或使用数据项的数据格式，可遵循《第5部分：数据格式规范》的相关规定。

5.2.5 如果需要在社区服务与管理系统间进行数据交换与共享，可遵循《第6部分：数据交换规范》的相关规定。

5.2.6 如果需要对不同社区服务与管理系统进行系统接入、数据迁移等，可遵循《第6部分：数据交换规范》、《第7部分：系统接入规范》的相关规定。

5.3 各部分依赖关系模型

本系列各部分之间相互依赖关系的模型见图1。

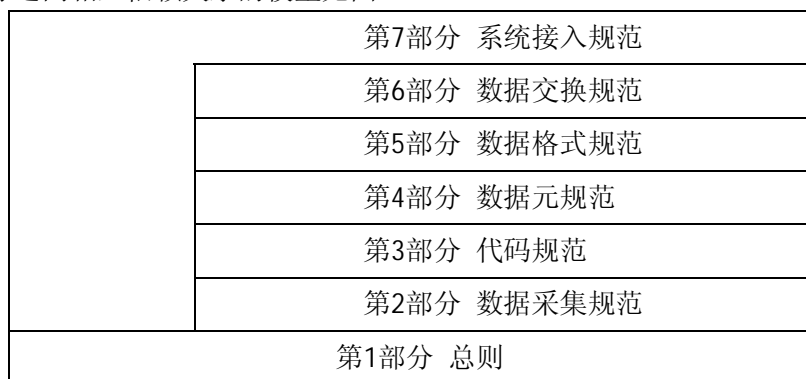


图1 依赖关系模型图

参考文献

- [1]. 基于XML的电子公文格式规范(GB/T 19667-2005)
 - [2]. 电子政务主题词表编制规则(GB/T 19486-2004)
 - [3]. 信息技术 数据元的规范与标准化 第1部分: 数据元的规范与标准化框架(GB/T 18391.1-2002)
 - [4]. 信息技术 数据元的规范与标准化 第2部分: 数据元的分类(GB/T 18391.2-2003)
 - [5]. 信息技术 数据元的规范与标准化 第3部分: 数据元的基本属性(GB/T 18391.3-2001)
 - [6]. 信息技术 数据元的规范与标准化 第4部分: 数据定义的编写规则与指南(GB/T 18391.4-2001)
 - [7]. 信息技术 数据元的规范与标准化 第5部分: 数据元的命名和标识原则(GB/T 18391.5-2001)
 - [8]. 信息技术 数据元的规范与标准化 第6部分: 数据元的登记(GB/T 18391.6-2001)
 - [9]. 信息技术 程序设计语言、环境与系统软件接口 独立于语言的数据类型(GB/T 18221-2000)
 - [10]. 公安综合信息系统规范 第3部分: 跨地区查询接口规范(GA 417.3-2003)
 - [11]. 现代设计工程集成技术的软件接口规范(GB/T 18726-2002)
 - [12]. 公共数据交换格式 第2部分: 交换层接口格式(GA 381.2-2002)
 - [13]. 公共数据交换格式 第1部分: 应用层接口格式(GA 381.1-2002)
 - [14]. 白殿一. GB/T1.1—2000《标准化工作导则 第1部分: 标准的结构和编写规则》实施指南. 中国标准出版社. 2001
 - [15]. 王先胜. 城市社区服务综论. 中国社会出版社. 2005
 - [16]. 全国文献工作标准化技术委员会. 科学技术信息系统标准与使用指南 第三卷信息分类与编码标准. 中国标准出版社. 1996
 - [17]. 黄永红. 社区服务. 中国人民大学出版社. 2003
 - [18]. 唐忠新. 社区服务思路与方法. 机械工业出版社. 2003
-

SZDB/Z

深圳市标准化指导性技术文件

SZDB/Z 3.2—2006

社区服务与综合管理信息化技术规范 第二部分：数据采集规范

Technical specification for the computerization of community services & general
management——
Part 2: Specification for data gathering

2006-08-01 发布

2006-09-01 实施

深圳市质量技术监督局 发布

目 次

前言.....	II
1 范围.....	1
2 规范性引用文件.....	1
3 采集规则与方法.....	1
4 数据采集规范.....	1
附录 A（规范性附录） 人口基础信息采集规范.....	2
附录 B（规范性附录） 人口扩展信息采集规范.....	4
附录 C（规范性附录） 房屋基础信息采集规范.....	7
附录 D（规范性附录） 单位基础信息采集规范.....	9

前 言

SZDB/Z 3-2006《社区服务与综合管理信息化技术规范》拟分为7个部分：

- 第1部分：《总则》
- 第2部分：《数据采集规范》
- 第3部分：《代码规范》
- 第4部分：《数据元规范》
- 第5部分：《数据格式规范》
- 第6部分：《数据交换规范》
- 第7部分：《系统接入规范》

本部分为SZDB/Z 3-2006的第2部分。

本指导性技术文件适用于我市各级政府部门延伸到社区的相关业务及社区工作部门信息化建设工作。对于本部分未能涵盖的内容将依据本标准的扩充编制原则对本部分内容进行扩充。

本指导性技术文件的附录A至附录D为规范性附录。

本指导性技术文件由深圳市科技和信息局、深圳市民政局、深圳市发展和改革局提出。

本指导性技术文件由深圳市质量技术监督局归口。

本指导性技术文件由深圳市罗湖信息咨询开发中心、深圳市永兴元科技有限公司负责起草。

本指导性技术文件主要起草人：吴向民、廖晓、连樟文、张敬平、陈秋宝、殷兹、杨松、易振华等。

本指导性技术文件为首次发布。

社区服务与综合管理信息化技术规范

第二部分：数据采集规范

1 范围

本部分规定了社区信息化建设过程中数据采集的数据项、组成特点、数据来源及是否必选项等。

本部分主要用于深圳市社区服务与管理信息系统建设的系统集成商、软件开发商和监理单位进行社区服务与管理系统的开发与整合，以及所有延伸到社区服务与管理业务中的政府投资信息化项目。

2 规范性引用文件

下列文件中的条款通过本部分的引用而成为本部分的条款。凡是注日期的引用文件，其随后所有的修改单（不包括勘误的内容）或修订版均不适用于本部分，然而，鼓励根据本部分达成协议的各方研究是否可使用这些文件的最新版本。凡是不注日期的引用文件，其最新版本适用于本部分。

GA 214 常住人口管理信息规范

3 采集规则与方法

3.1 采用 GA 214《常住人口管理信息规范》中列举的数据项，并在此基础上进行扩充。

3.2 以社区人口信息为主要编写对象，采集的对象包括社区日常管理及信息化建设过程中需要使用到的人口的自然属性、社会属性、房屋信息、单位信息等。

3.3 所有数据项都应源于公安、劳动、民政、卫生、人口计生、人事、组织、教育、各种专业鉴定部门等出具的证明文件，其他单位或个人提供的非权威、非标准数据元素不能列为采集对象。

3.4 本部分列出的数据项是可以在基层社区管理和服务机构能够采集到且必须使用的数据，不必包含所有业务办理过程中产生的附加业务信息。

3.5 数据的组成特点规定了数据项的组成、定义或使用语境。

3.6 数据项是否必选项，依据该数据项在社区日常管理和信息化建设过程中能否由社区管理与服务人员采集到并且是否为必需数据判定。

4 数据采集规范

数据采集规范见附录 A 至附录 D。

附 录 A
(规范性附录)
人口基础信息采集规范

序号	数据项	组成特点	数据来源	是否必选项
1	姓名	一般由姓氏+名字组成	个人身份证、户口本	是
2	别名	姓名以外的其他名字,包括曾用名、化名、艺名、绰号等	户口本	可选
3	身份证号码	公安部门分配的号码: 15 或 18 位	个人身份证、户口本	是
4	性别	男或女	个人身份证、户口本上、医院出生证明文件	是
5	民族	一般从属父亲	个人身份证、户口本	是
6	籍贯	一般从属父亲	户口本	可选
7	婚姻状况	当前婚姻状况	户口本、结(离)婚证书	是
8	出生日期	出生年月日	个人身份证、户口本上、医院出生证明文件	是
9	死亡日期	死亡年月日	死亡证明文件	是
10	户籍类型	以个人所属户籍类型为准	户口本	是
11	政治面貌	当前政治面貌状况	户口本、政治面貌证明文件,如党员证、共青团员证等	可选
12	信仰	当前信仰状况	户口本、信仰证明文件,如佛教皈依证等	可选
13	健康状况	当前健康状况	户口本、达到要求级别医院出具的证明文件	可选
14	兵役情况	当前及历史服役状况	户口本、军官证、士兵证、退役证等	可选
15	文化程度	所接受的最高教育程度	户口本、毕业证	是
16	专业	最高学历所属专业类别	户口本、毕业证	是
17	学位	所接受的最高学位	户口本、学位证	是

序号	数据项	组成特点	数据来源	是否必选项
18	职称	所获得最高职称级别	户口本、人事劳动部门颁发的证明文件，如高级工程师证等	可选
19	身高	当前身高状况	户口本、达到要求级别医院出具的证明文件	可选
20	体重	当前身体重量状况	户口本、达到要求级别医院出具的证明文件	可选
21	血型	血型状况	户口本、达到要求级别医院出具的证明文件	可选
22	相片	个人近照	彩色（黑白）一寸标准相	是
23	特长	音乐、文学、体育、书法等方面	有相关证明类文件，如获奖证书，达到级别培训机构的培训证明文件等	可选
24	爱好	音乐、文学、体育、书法等方面	不需要有特别证明文件	可选
25	户口类型	个人当前户口状况	户口本	可选
26	出生地址	个人出生所在地	户口本、出生证明文件	可选
27	户籍地址	以户籍归属地址为准	户口本、个人身份证	是
28	家庭地址	个人常住家庭地址	户口本、个人身份证	是
30	家庭电话	个人常住家庭联系电话	户口本等	是
31	办公电话	办公时使用的固定电话	个人工作场所联系电话	可选
32	手机号码	移动通信电话号码	个人使用移动电话	可选
33	电子邮件（E_MAIL）	电子邮件（E_MAIL）地址	个人常用 E_MAIL	可选
34	职业	当前从事职业类别	户口本、其他证明文件，如单位聘任书等	可选
35	居住类型	当前居住地址类型	通过入本地日期与当地相关政策比较得出	是
36	户口所在地	所持个人身份证或户口地址	户口本、个人身份证	可选
37	工作单位	当前或历史个人工作场所名称	户口本、工作证、其它证明文件，如单位聘任书	是
38	单位地址	当前或历史个人工作场所名称	户口本、工作证、其它证明文件，如单位聘任书等	是

附 录 B
(规范性附录)
人口扩展信息采集规范

序号	数据项	组成特点	采集要求	是否必选项
1	收入情况	个人正常经济收入状况	当前个人工作收入状况	可选
2	工作状态	当前个人工作状态，在职、退休等	工作证或其他证明文件	可选
3	家庭状况	当前个人家庭组成状况	户口本	可选
4	医保	参加城市社会医疗保障号码	社会医疗保障卡	可选
5	经济来源	当前个人经济收入来源	相关证明文件，如企业聘任书等	可选
6	工作时间	截止当前个人工作总时间	工作证或其它证明文件	可选
7	离退休时间	个人离退休时间	离退休证	可选
8	就读学校	当前就读学校名称	学生证	可选
9	监护人	当前监护人姓名	监护证明文件	是
10	外语语种	掌握母语以外的外语语种类别	语言级别证明文件或其它	可选
11	计算机水平等级	个人的计算机水平等级情况	权威部门下发的计算机水平等级证明文件	可选
12	毕业学校	个人最高学历毕业学校名称	毕业证、学位证等	是
13	优待证号	个人享受政府优待证件号	政府优待证	是
14	优待类型	个人享受政府优待类型	政府优待证	可选
15	参加商业保险情况	个人当前参加商业保险情况	商业保险合同	可选
16	失业证号	个人持有当前失业证号码	失业证	可选
17	技术等级	个人通过的最高技术等级级别	技术等级证	可选
18	具备技能	劳动部门颁发的相关技术技能证明文件	劳动部门颁发的相关技术技能证明文件	可选
19	收养证号	民政部门提供的收养证号码	收养证	可选
20	低保证号	享受城市最低生活保障情况	最低生活保障证明	可选

序号	数据项	组成特点	采集要求	是否必选项
21	保障金额	享受城市最低生活保障金情况	最低生活保障证明	可选
22	低保原因	享受城市最低生活保障原因	最低生活保障证明	可选
23	残疾证号	劳动部门出具的残疾证明文件编号	残疾证	可选
24	残疾类型	残疾类型	残疾证	可选
25	残疾级别	残疾级别	残疾证	可选
26	残疾部位	残疾部位	残疾证	可选
27	残疾时间	残疾时间	残疾证	可选
28	医疗费性质	个人享受医疗费自理情况	社会保障卡或其他证明文件	可选
29	已使用器具	历史上使用过的医疗器具	残疾证、票据或其他证明文件	可选
30	劳动能力	个人具有劳动能力情况	劳动部门出具的个人劳动能力证明文件	可选
31	供养情况	自理、亲属供养等	被供养老人的事实供养情况	可选
32	刑期	个人历史上服刑期限时间	由服刑机构出具的相关证明文件	可选
33	劳改场所	个人劳动改造场所名称	由服刑机构出具的相关证明文件	可选
34	刑满释放时间	个人最近一次刑满释放时间	由服刑机构出具的相关证明文件	可选
35	解除劳教时间	个人最近一次解除劳教时间	由劳动教养机构出具的相关证明文件	可选
36	国籍	个人所持有国籍证明文件	个人身份证、港澳台证、护照等	是
37	语言	一般指母语	个人持有经常性使用语言语种	可选
38	本国语言姓名	个人使用国籍证明文件姓名	户口本、户照等	是
39	持证件类型	个人持有证明身份的证件类型	个人身份证、港澳台证、护照等	是
40	持证件号码	个人持有证明身份的证件号码	个人身份证、港澳台证、护照等	是
41	结婚证号	个人最近一次结婚证号码	结婚证	可选
42	第一次办结婚证地点	个人第一次结婚办证地址	结婚证	可选
43	初婚时间	个人第一次结婚时间	结婚证	可选
44	准生证号	允许生育证明文件编号	准生证	可选
45	婚前检查情况	婚前检查证明文件	由达到要求级别的医院提供的婚前检查证明文件	可选

序号	数据项	组成特点	采集要求	是否必选项
46	出生证号码	婴儿出生证明文件	出生证	可选
47	子女情况	个人拥有子女情况	户口本	可选
48	计划内/外生育	子女生育符合相关政策情况	出生证或其他文件	是
49	计生证类型	育龄妇女持有计划生育证明类型	计划生育服务证明	是
50	计生证号	育龄妇女持有计划生育证明号码	计划生育服务证明	是
51	独生证号	育龄夫妇持有独生证编号	独生子女光荣证	是
52	节育措施	育龄妇女采取节育措施情况	计生服务机构出具相关证明文件	是
53	避孕情况	育龄妇女采取的避孕情况	具体采取避孕的方式及药具	可选
54	来本地日期	来到本居住地的实际日期	按日期格式要求填写	是
55	来深日期	初次来到深圳的实际日期	按日期格式要求填写	是
56	残疾原因	残疾原因	残疾证	可选

附 录 C
(规范性附录)
房屋基础信息采集规范

序号	数据项	组成特点	采集要求	是否必选项
1	楼栋名称	楼栋的注册名称	房地产权利证书、建筑许可证、红线图、建筑规划许可证以及房屋租赁(转租)合同等相关证明文件	是
2	楼栋地址	楼栋的详细地址	房地产权利证书、建筑许可证、红线图、建筑规划许可证以及房屋租赁(转租)合同等相关证明文件	是
3	楼栋类型	楼栋的类型, 自建/非自建	房地产权利证书、建筑许可证、红线图、建筑规划许可证以及房屋租赁(转租)合同等相关证明文件	是
4	楼栋结构	楼栋的结构, 钢结构/砖混结构等	房地产权利证书、建筑许可证、红线图、建筑规划许可证以及房屋租赁(转租)合同等相关证明文件	可选
5	建筑类型	楼栋的建筑类型, 高层楼宇/小高层楼宇/多层楼宇等	房地产权利证书、建筑许可证、红线图、建筑规划许可证以及房屋租赁(转租)合同等相关证明文件	是
6	层数	楼栋的总层数	房地产权利证书、建筑许可证、红线图、建筑规划许可证以及房屋租赁(转租)合同等相关证明文件	是
7	楼栋建筑面积	楼栋的整体建筑面积	房地产权利证书、建筑许可证、红线图、建筑规划许可证以及房屋租赁(转租)合同等相关证明文件	可选
8	联系人	联系人姓名	楼栋或房屋的经常性联系人	可选
9	联系电话	固定或移动电话号码	楼栋或房屋联系人的联系电话	可选
10	房号	当前使用房屋的房号	房地产权利证书、建筑许可证、红线图、建筑规划许可证以及房屋租赁(转租)合同等相关证明文件	是
11	户型	当前使用房屋的户型	房地产权利证书、建筑许可证、红线图、建筑规划许可证以及房屋租赁(转租)合同等相关证明文件	是

序号	数据项	组成特点	采集要求	是否必选项
12	设计用途	当前使用房屋或楼栋的设计用途	房地产权利证书、建筑许可证、红线图、建筑规划许可证以及房屋租赁(转租)合同等相关证明文件	是
13	房屋面积	当前使用房屋的面积	房地产权利证书、建筑许可证、红线图、建筑规划许可证以及房屋租赁(转租)合同等相关证明文件	是
14	房屋状态	房屋的居住状态, 出租/自住/空置等	房屋租赁(转租)合同等相关证明文件	是
15	业主类型	楼栋或房屋的业主的类型, 个人/国内(外)单位	房地产权利证书、建筑许可证、红线图、建筑规划许可证以及房屋租赁(转租)合同等相关证明文件	可选
16	业主电话	房屋或楼栋的业主的电话	业主常用固定电话或手机	可选
17	产权证类型	房屋或楼栋的产权证的类型, 房地产权利证书/建筑许可证/红线图等	房地产权利证书、建筑许可证、红线图、建筑规划许可证	是
18	产权证编号	房屋或楼栋的产权证的编号	房地产权利证书、建筑许可证、红线图、建筑规划许可证	是
19	房屋详细地址	当前使用的房屋的详细地址	房地产权利证书、建筑许可证、红线图、建筑规划许可证以及房屋租赁(转租)合同等相关证明文件	是

附 录 D
(规范性附录)
单位基础信息采集规范

序号	数据项	组成特点	采集要求	是否必选项
1	单位中文名称	单位中文名称的全称	工商营业执照、组织机构代码证、税务登记证(国税)、税务登记证(地税)、进出口企业资格证书以及其他由政府相关部门颁布的证明文件	是
2	单位英文名称	单位英文名称的全拼	工商营业执照、组织机构代码证、税务登记证(国税)、税务登记证(地税)、进出口企业资格证书以及其他由政府相关部门颁布的证明文件	可选
3	登记注册号	单位的工商营业执照登记号或相关政府部门批准成立的登记注册号	工商营业执照、或由工商、民政、科技等政府部门审核批准成立的证明文件	是
4	设立时间	单位的设立时间	工商营业执照、或由工商、民政、科技等政府部门审核批准成立的证明文件	是
5	经营期限	单位的经营期限	工商营业执照、或由工商、民政、科技等政府部门审核批准成立的证明文件	可选
6	单位类型	单位的类型, 企业/事业机关/外资等	工商营业执照、组织机构代码证、税务登记证(国税)、税务登记证(地税)、进出口企业资格证书以及其他由政府相关部门颁布的证明文件	是
7	联系电话	固定或移动电话号码	单位经常性联系电话号码	是
8	联系人	联系人的姓名	单位经常性联系人	可选
9	法定代表人姓名	单位法定代表人姓名, 由姓氏+名字组成	工商营业执照或由工商、民政、科技等政府部门审核批准成立的证明文件	是
10	从业人员数量	单位从业人员数量	单位提供的劳动合同/试用期合同等相关证明文件	可选
11	外来从业人员数量	单位从业人员中流动人口的数量	单位提供的劳动合同/试用合同等相关证明文件	可选

序号	数据项	组成特点	采集要求	是否必选项
12	邮政编码	单位地址的邮编	依照国家统一邮政编码	是
13	行业类别	单位隶属行业类别	工商营业执照	是
14	注册资金	单位注册资金	工商营业执照	是
15	经营方式	单位经营方式	税务登记证(国税)、税务登记证(地税)	可选
16	经营范围	单位经营范围	工商营业执照、组织机构代码证、税务登记证(国税)、税务登记证(地税)、进出口企业资格证书以及其他由政府相关部门颁布的证明文件	是
17	管理机关	单位的上级管理机关	工商营业执照以及其他由政府相关部门颁布的证明文件	可选
18	存在状态	单位的存在状态	工商营业执照、组织机构代码证、税务登记证(国税)、税务登记证(地税)、进出口企业资格证书、破产证明以及其他由政府相关部门颁布的证明文件	是

SZDB/Z

深圳市标准化指导性技术文件

SZDB/Z 3.3—2006

社区服务与综合管理信息化技术规范 第三部分：代码规范

Technical specification for the computerization of community services & general
management——

Part 3: Specification for code

2006-08-01 发布

2006-09-01 实施

深圳市质量技术监督局 发布

目 次

前言.....	IV
1 范围.....	1
2 规范性引用文件.....	1
3 编码规则与方法.....	2
4 编码对象.....	3
5 代码规范.....	3
附录 A（规范性附录） 社区代码.....	4
A.1 罗湖区社区代码.....	4
A.2 福田区社区代码.....	5
A.3 南山区社区代码.....	6
A.4 宝安区社区代码.....	8
A.5 龙岗区社区代码.....	10
A.6 盐田区社区代码.....	11
附录 B（规范性附录） 房屋基础信息代码.....	12
B.1 房屋设计用途代码.....	12
B.2 房屋户型代码.....	12
B.3 房屋状态代码.....	12
B.4 产权证类型代码.....	12
B.5 业主类型代码.....	12
B.6 代理人类型代码.....	12
B.7 楼栋类型代码.....	12
B.8 建筑类型代码.....	12
B.9 结构类型代码.....	12
附录 C（规范性附录） 人口信息代码.....	13
C.1 证件类型代码.....	13
C.2 学习经历状态代码.....	13
C.3 户籍类型代码.....	13
C.4 户口类型代码.....	13
C.5 居住类型代码.....	13
C.6 居住状况代码.....	13
C.7 家庭类型代码.....	13
C.8 人员家庭经济状况代码.....	13
C.9 人员就业类型代码.....	13
C.10 人员就业安置类别代码.....	13
C.11 职业资格级别代码.....	13
C.12 培训鉴定等级代码.....	14
C.13 信仰代码.....	14
C.14 养老保险参加情况代码.....	14
C.15 医疗保险参加情况代码.....	14

C.16 工伤保险参加情况	14
C.17 失业保险参加情况	14
C.18 住房公积金参加情况	14
C.19 兵役情况代码	14
附录 D (规范性附录) 单位信息代码	15
D.1 机构类型代码	15
D.2 技防情况代码	15
附录 F (规范性附录) 社区综治业务代码	18
F.1 民间纠纷类别代码	18
F.2 民间纠纷状态代码	18
F.3 违建状态代码	18
F.4 违建处理措施种类代码	18
F.5 卫生环保种类代码	18
F.6 卫生环保对象状态代码	18
F.7 卫生环保对象处理实施措施种类代码	18
F.8 人员密集场所类别代码	18
F.9 案件级别代码	18
F.10 案发地点代码	18
附录 G (规范性附录) 社区组织业务代码	19
G.1 组织类型代码	19
G.2 党务活动种类代码	19
附录 H (规范性附录) 社区计划生育业务代码	20
H.1 计划生育证件类型代码	20
H.2 避孕节育检查方法代码	20
H.3 孕产政策内外类型代码	20
H.4 B 超检查结果代码	20
H.5 再生育原因代码	20
附录 I (规范性附录) 社区卫生业务代码	21
I.1 医疗收费分类代码	21
I.2 收费方式代码	21
I.3 血型代码	21
I.4 尿检结果代码	21
I.5 诊断类型代码	21
I.6 诊疗项目类型代码	21
I.7 主要健康类别代码	21
I.8 诊疗结果类别代码	21
I.9 目前病情类别代码	22
I.10 疾病分类代码	22
I.11 医疗设备名称代码	22
I.12 疫苗类型代码	22
I.13 分娩方式类别代码	22
I.14 胎位类别代码	22
I.15 妊娠结果类别代码	22
附录 J (规范性附录) 信访方式代码	23

J.1 信访方式代码	23
J.2 信访类型代码	23
附录 K （规范性附录） 查询信息代码.....	24
K.1 查询结果代码.....	24
K.2 查询优先级代码.....	24

前 言

SZDB/Z 3-2006《社区服务与综合管理信息化技术规范》拟分为7个部分：

- 第1部分：《总则》
- 第2部分：《数据采集规范》
- 第3部分：《代码规范》
- 第4部分：《数据元规范》
- 第5部分：《数据格式规范》
- 第6部分：《数据交换规范》
- 第7部分：《系统接入规范》

本部分为SZDB/Z 3-2006的第3部分。

本指导性技术文件适用于我市各级政府部门延伸到社区的相关业务及社区工作部门信息化建设工作。对于本部分未能涵盖的内容将依据本标准的编制原则对本部分内容进行扩充。

本指导性技术文件的附录A至附录K为规范性附录。

本指导性技术文件由深圳市科技和信息局、深圳市民政局、深圳市发展和改革局提出。

本指导性技术文件由深圳市质量技术监督局归口。

本指导性技术文件由深圳市罗湖信息咨询开发中心、深圳市永兴元科技有限公司负责起草。

本指导性技术文件主要起草人：吴向民、廖晓、连樟文、张敬平、陈秋宝、殷兹、杨松、易振华等。

本指导性技术文件为首次发布。

社区服务与综合管理信息化技术规范

第三部分：代码规范

1 范围

本部分规定了社区、房屋信息、人口信息、单位信息、社区民政、社区综治、社区组织、社区计划生育、社区卫生、信访方式、查询结果等社区日常管理和社区信息化建设过程中使用到的各种业务代码。

本部分主要用于深圳市社区服务与管理信息系统建设的系统集成商、软件开发商和监理单位进行社区服务与管理系统的开发与整合，以及所有延伸到社区服务与管理业务中的政府投资信息化项目。

2 规范性引用文件

下列文件中的条款通过本部分的引用而成为本部分的条款。凡是注日期的引用文件，其随后所有的修改单（不包括勘误的内容）或修订版均不适用于本部分，然而，鼓励根据本部分达成协议的各方研究是否可使用这些文件的最新版本。凡是不注日期的引用文件，其最新版本适用于本部分。

- GB/T 2260-2002 中华人民共和国行政区划代码
- GB/T 2261.1-2003 性别代码
- GB/T 2261.2-2003 婚姻状况代码
- GB/T 2261.3-2003 健康状况代码
- GB/T 2261.4-2003 人员就业状况
- GB/T 2659-2000 世界各国和地区名称代码
- GB 3304-1991 民族代码
- GB/T 4658-1984 文化程度代码
- GB/T 4754-2002 国民经济行业分类
- GB/T 4761-1984 家庭关系代码
- GB/T 4762-1984 政治面貌代码
- GB/T 4763-1984 党、派代码
- GB/T 6565-1999 职业分类与代码
- GB/T 6864-2003 中华人民共和国学位代码
- GB/T 6865-1986 语种熟练程度代码
- GB/T 7027-2002 信息分类和编码的基本原则与方法
- GB/T 7156-2003 文献保密等级代码
- GB/T 8561-2001 专业技术职务代码
- GB/T 8563.2-2005 荣誉称号和荣誉奖章代码
- GB/T 11643-1999 公民身份号码
- GB/T 11714-1999 全国组织机构代码编制规则
- GB/T 12402-2000 经济类型代码
- GB 12403-1990 干部职务名称代码
- GB/T 12404-1997 单位隶属关系代码
- GB/T 12406-1996 表示货币和资金的代码
- GB 12407-1990 干部职务级别代码
- GB/T 13496-1992 银行行别和保险公司标志代码
- GB/T 13745-1992 学科分类与代码
- GB/T 14396-2001 疾病分类与代码
- GB/T 16180-1996 职工工伤与职业病致残程度鉴定
- GB/T 18848-2002 育龄妇女信息系统（WIS）基础数据结构与分类代码

3 编码规则与方法

3.1 编码规则

在可能的情况下，为每个业务信息的编码预留一定的扩展空间，以适应社区信息化建设与发展的需要。

3.2 编码方法

3.2.1 涉及的代码对象及其代码，是在深圳市各区、街道、社区已发布并使用的各种社区信息化建设文件的基础上，进行扩充或修改而编制的。

3.2.2 依据 GB/T 7027-2002《信息分类和编码的基本原则与方法》的编码原则与方法，采用阿拉伯数字编码。例如：代理人类型代码有两个，1 为机构，2 为个人。

3.2.3 采用统一的数字编码。原则上，代码取值均为一位数时，将 9 作为其他或未说明项；取值均为两位数、三位数、四位数等时，则将 99, 999, 9999 等如此类推作为其他或未说明项预留，所有代码从 1 开始编码。编码规则与此不同的将在 3.2.32、3.2.33 中另行说明。

3.2.4 数据项原则上依照代码对象的产生时间先后、使用(出现)频率由高到低、重要程度由高到低等顺序编写,同时参考深圳市、区、街道、社区等各级社区管理部门已下发的相关政策文件、各类统计分析报表、调查问卷等文档。对于完全没有顺序规则的代码对象按照其首字母顺序排列。涉及级别的代码,包括职称级别、职务名称级别等,按照其级别由高到低的顺序排列。

3.2.5 性别代码按照 GB/T 2261.1-2003 的规定执行。

3.2.6 婚姻状况代码按照 GB/T 2261.2-2003 的规定执行。

3.2.7 健康状况代码按照 GB/T 2261.3-2003 的规定执行。

3.2.8 人员就业状况代码按照 GB/T 2261.4-2003 的规定执行。

3.2.9 民族按照代码 GB 3304-1991 的规定执行。

3.2.10 文化程度代码按照 GB/T 4658-1984 的规定执行。

3.2.11 家庭关系代码按照 GB/T 4761-1984 的规定执行。

3.2.12 政治面貌代码按照 GB/T 4762-1984 的规定执行。

3.2.13 党派按照代码 GB/T 4763-1984 的规定执行。

3.2.14 疾病分类按照 GB/T 14396-2001 的规定执行。

3.2.15 职业分类代码按照 GB/T 6565-1999 的规定执行。

3.2.16 学位按照代码 GB/T 6864-2003 的规定执行。

3.2.17 语种熟练程度代码按照 GB/T 6865-1986 的规定执行。

3.2.18 文献保密等级代码按照 GB/T 7156-2003 的规定执行。

3.2.19 专业技术职务代码按照 GB/T 8561-2001 的规定执行。

3.2.20 荣誉称号和荣誉奖章代码按照 GB/T 8563.2-2005 的规定执行。

3.2.21 公民身份号码代码按照 GB/T 11643-1999 的规定执行。

3.2.22 干部职务名称代码按照 GB 12403-1990 的规定执行。

3.2.23 干部职务级别代码按照 GB 12407-1990 的规定执行。

3.2.24 学科代码按照 GB/T 13745-1992 的规定执行。

3.2.25 组织机构代码按照 GB/T 11714-1999 的规定执行。

3.2.26 经济类型代码按照 GB/T 12402-2000 的规定执行。

3.2.27 行业分类代码按照 GB/T 4754-2002 的规定执行。

3.2.28 单位隶属代码按照 GB/T 12404-1997 的规定执行。

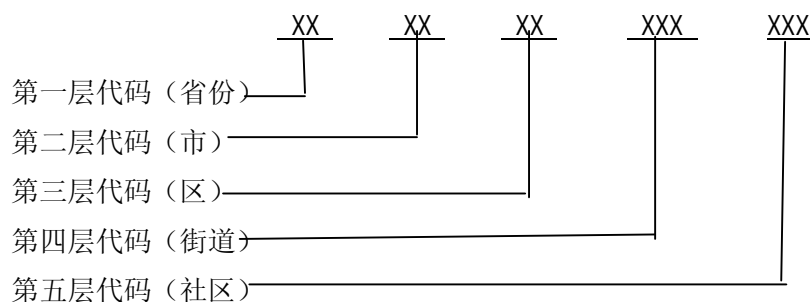
3.2.29 货币资金代码按照 GB/T 12406-1996 的规定执行。

3.2.30 银行与保险公司标志代码按照 GB/T 13496-1992 的规定执行。

3.2.31 伤残等级代码按照 GB/T 16180-1996《职工工伤与职业病致残程度鉴定》的规定执行。

3.2.32 妊娠结果、子女出生健康状况、避孕状态、孕情检查结果、宫内节育器检查结果、生殖健康检查结果、服务机构类型等代码按照 GB/T 18848-2002《育龄妇女信息系统(WIS)基础数据结构与分类代码》的规定执行。

3.2.33 在 GB/T 2659-2000《世界各国和地区名称代码》、GB/T 2260-2002《中华人民共和国行政区划代码》的基础上,对深圳市各社区的代码按照市内外、区、街道、社区的级别依次排列,依据通用编码,将市、区代码设为两位数,社区街道设为三位数。具体图示如下:



3.2.34 社区代码包括目前全市 55 个街道、632 个社区的代码。各街道按创建时间先后顺序排列，各社区按首字母升序排列。新增街道或社区在该栏后单独增加，不计入此排序方法。

4 编码对象

本部分的编码对象包含社区信息化建设过程中的各种业务代码，按照基础信息、社区业务以及社区系统操作分为 11 类代码，包括社区、房屋、人口、单位、社区民政、综治、组织、计生、卫生、信访以及查询信息等。

5 代码规范

代码规范见附录 A 至附录 K。

附 录 A
(规范性附录)
社区代码

A.1 罗湖区社区代码

街道名称	社区名称	社区代码	街道名称	社区名称	社区代码	
黄贝	碧波	440303001001	东门	北门	440303004001	
	凤凰	440303001002		城贝	440303004002	
	湖滨	440303001003		城东	440303004003	
	黄贝岭	440303001004		翠园	440303004004	
	罗芳	440303001005		东门	440303004005	
	水库	440303001006		东风	440303004006	
	文华	440303001007		湖容	440303004007	
	新湖	440303001008		湖贝	440303004008	
	曦龙	440303001009		花场	440303004009	
	新兴	440303001010		立新	440303004010	
	新秀	440303001011		锦湖	440303004011	
	新谊	440303001012		螺岭	440303004012	
	怡景	440303001013		书院街	440303004013	
南湖	海关	440303002001	笋岗	新龙	440303004014	
	和平	440303002002		玉兰	440303004015	
	嘉南	440303002003		北站	440303005001	
	嘉北	440303002004		洪湖	440303005002	
	建南	440303002005		湖景	440303005003	
	建中	440303002006		梨园	440303005004	
	罗湖	440303002007		笋岗	440303005005	
	罗湖桥	440303002008		笋西	440303005006	
	文锦	440303002009		田贝	440303005007	
	向西	440303002010		田心	440303005008	
	新港	440303002011		清水河	草埔西	440303006001
	新南	440303002012			红岗	440303006002
	渔邨	440303002013			龙湖	440303006003
友谊	440303002014	梅园	440303006004			
桂园	滨苑	440303003001	坵岗		440303006005	
	大塘龙	440303003002	清水河		440303006006	
	桂木园	440303003003	银湖		440303006007	
	红村	440303003004	玉龙		440303006008	
	红岭	440303003005	翠竹		百仕达	440303007001
	红南	440303003006			翠辉	440303007002
	洪围	440303003007			翠锦	440303007003
	鹿丹村	440303003008			翠岭	440303007004
	老围	440303003009			翠宁	440303007005
	人民桥	440303003010		翠平	440303007006	
	松园	440303003011		翠竹	440303007007	
	新围	440303003012		木头龙	440303007008	

街道名称	社区名称	社区代码	街道名称	社区名称	社区代码	
翠竹	民新	440303007009	东湖	翠新	440303009004	
	水贝	440303007010		大望	440303009005	
	新村	440303007011		东民	440303009006	
	愉天	440303007012		金湖	440303009007	
东晓	草埔东	440303008001		金岭	440303009008	
	独树	440303008002		金鹏	440303009009	
	东晓	440303008003		乐群	440303009010	
	港发	440303008004		太白	440303009011	
	兰花	440303008005		梧桐山	440303009012	
	绿景	440303008006		莲塘	坳下	440303010001
	马岗	440303008007			长岭	440303010002
	马山	440303008008			广岭	440303010003
	名地	440303008009	莲花		440303010004	
	木棉花	440303008010	莲塘		440303010005	
	木棉岭	440303008011	畔山		440303010006	
松泉	440303008012	鹏兴	440303010007			
东湖	布心	440303009001	仙湖		440303010008	
	翠湖	440303009002	西岭		440303010009	
	翠鹏	440303009003				

A.2 福田区社区代码

街道名称	社区名称	社区代码	街道名称	社区名称	社区代码
园岭	长城	440304001001	福田	福保	440304003002
	福强	440304001002		福华	440304003003
	华林	440304001003		福民	440304003004
	红荔	440304001004		福南	440304003005
	荔村	440304001005		福山	440304003006
	南天	440304001006		福田	440304003007
	鹏盛	440304001007		岗厦	440304003008
	上林	440304001008		海滨	440304003009
	通新岭	440304001009		皇岗	440304003010
	园东	440304001010		口岸	440304003011
南园	巴登	440304002001		水围	440304003012
	滨河	440304002002		圩街道	440304003013
	滨江	440304002003		渔农	440304003014
	赤尾	440304002004		沙头	翠湾
	东园	440304002005	金碧		440304004002
	锦龙	440304002006	金城		440304004003
	南华	440304002007	金地		440304004004
	南园	440304002008	明月		440304004005
	沙埔头	440304002009	沙尾		440304004006
园西	440304002010	沙嘴	440304004007		
福田	福安	440304003001	上沙		440304004008

街道名称	社区名称	社区代码	街道名称	社区名称	社区代码
沙头	石厦	440304004009	华富	莲花二村	440304006006
	天安	440304004010		莲花三村	440304006007
	新港	440304004011		梅岗	440304006008
	新华	440304004012		田面	440304006009
	新沙	440304004013		新田	440304006010
	新洲	440304004014	香蜜湖	东海	440304007001
	下沙	440304004015		农园	440304007002
	益田	440304004016		香安	440304007003
梅林	龙尾	440304005001		香岭	440304007004
	梅都	440304005002		香梅	440304007005
	梅丰	440304005003		香蜜	440304007006
	梅河	440304005004		竹林	440304007007
	梅林一村	440304005005		竹园	440304007008
	梅京	440304005006	莲花	彩虹	440304008001
	梅亭	440304005007		彩田	440304008002
	上梅	440304005008		福新	440304008003
	下梅	440304005009		福中	440304008004
	新阁	440304005010		景华	440304008005
	新兴	440304005011		景田	440304008006
孖岭	440304005012	康欣		440304008007	
华富	黄木岗	440304006001		莲花北	440304008008
	华航	440304006002		梅富	440304008009
	华红	440304006003		梅岭	440304008010
	华山	440304006004		狮岭	440304008011
	莲花一村	440304006005		紫荆	440304008012

A.3 南山区社区代码

街道名称	社区名称	社区代码	街道名称	社区名称	社区代码
南头	安乐	440305001001	南山	风华	440305002003
	大汪山	440305001002		荔芳	440305002004
	大新	440305001003		荔林	440305002005
	红花园	440305001004		荔湾	440305002006
	莲城	440305001005		南光	440305002007
	马家龙	440305001006		南山	440305002008
	南联	440305001007		南园	440305002009
	南头城	440305001008		学府	440305002010
	田厦	440305001009		向南	440305002011
	星海名城	440305001010		阳光棕榈	440305002012
	前海	440305001011		月亮湾	440305002013
	同乐	440305001012		西丽	白芒
南山	北头	440305002001	大磡		440305003002
	登良	440305002002	麻磡		440305003003

街道名称	社区名称	社区代码	街道名称	社区名称	社区代码
西丽	曙光	440305003004	招商	花果山	440305006011
	新围	440305003005		兰园	440305006005
	西丽	440305003006		水湾	440305006006
	松坪山	440305003007		四海	440305006007
	丽城	440305003008		桃花园	440305006008
	留仙	440305003009		沿山	440305006009
	阳光	440305003010		文竹园	440305006010
沙河	白石洲东	440305004001	粤海	五湾	440305006011
	白石洲西	440305004002		滨海	440305007001
	东方	440305004003		创业路	440305007002
	高发	440305004004		大冲	440305007003
	光华街	440305004005		高新区	440305007004
	华夏街	440305004006		海珠	440305007005
	明珠街	440305004007		后海	440305007006
	沙河街	440305004008		京光	440305007007
	文昌街	440305004009		科技园	440305007008
	香山街	440305004010		龙城	440305007009
	新塘	440305004011		麻岭	440305007010
	星河街	440305004012		名海	440305007011
	中新街	440305004013		南油	440305007012
蛇口	大铲	440305005001	桃源	铜鼓	440305007013
	东角头	440305005002		蔚蓝海岸	440305007014
	海滨	440305005003		深大	440305007015
	海昌	440305005004		粤桂	440305007016
	海湾	440305005005		长源	440305008001
	雷岭	440305005006		大学城	440305008002
	内伶仃岛	440305005007		福光	440305008003
	南水	440305005008		丽湖	440305008004
	湾厦	440305005009		龙光	440305008005
	围仔	440305005010		龙辉	440305008006
	渔二	440305005011		龙联	440305008007
渔一	440305005012	平山	440305008008		
招商	赤湾	440305006001	塘朗	440305008009	
	桂园	440305006009	桃源	440305008010	
	海月	440305006010	珠光	440305008011	

A.4 宝安区社区代码

街道名称	社区名称	社区代码	街道名称	社区名称	社区代码
西乡	草围	440306001001	福永	新和	440306002011
	臣田	440306001002		新田	440306002012
	凤凰岗	440306001003		兴围	440306002013
	福中福	440306001004	沙井	步涌	440306003001
	富华	440306001005		大王山	440306003002
	共乐	440306001006		东塘	440306003003
	固戍	440306001007		共和	440306003004
	蚝业	440306001008		蚝二	440306003005
	河东	440306001009		蚝三	440306003006
	河西	440306001010		蚝四	440306003007
	鹤州	440306001011		蚝一	440306003008
	后瑞	440306001012		和一	440306003009
	黄麻布	440306001013		后亭	440306003010
	黄田	440306001014		黄埔	440306003011
	径贝	440306001015		马安山	440306003012
	九围	440306001016		民主	440306003013
	劳动	440306001017		沙二	440306003014
	乐群	440306001018		沙井	440306003015
	利锦	440306001019		沙三	440306003016
	流塘	440306001020		沙四	440306003017
	柳竹	440306001021		沙头	440306003018
	龙腾	440306001022		沙一	440306003019
	龙珠	440306001023		上寮	440306003020
	麻布	440306001024		上星	440306003021
	三围	440306001025		坐岗	440306003022
	桃源	440306001026		万丰	440306003023
	铁岗	440306001027		辛养	440306003024
	西乡	440306001028		新二	440306003025
	盐田	440306001029		新桥	440306003026
	渔业	440306001030		衙边	440306003027
	钟屋	440306001031	松岗	碧头	440306004001
	庄边	440306001032		东方	440306004002
福永	白石厦	440306002001		红星	440306004003
	凤凰	440306002002		洪桥头	440306004004
	福围	440306002003		花果山	440306004005
	福永	440306002004		江边	440306004006
	和平	440306002005		朗下	440306004007
	怀德	440306002006		楼岗	440306004008
	聚福	440306002007		罗田	440306004009
	桥头	440306002008		沙浦	440306004010
	稔田	440306002009		沙浦围	440306004011
	塘尾	440306002010		山门	440306004012

街道名称	社区名称	社区代码	街道名称	社区名称	社区代码
松岗	松岗	440306004013	民治	上塘	440306009003
	松涛	440306004014		新龙	440306009004
	谭头	440306004015	观澜	大水坑	440306010001
	塘下涌	440306004016		福民	440306010002
	溪头	440306004017		观城	440306010003
	燕川	440306004018		桂花	440306010004
公明	长圳	440306005001		君子布	440306010005
	茨田埔	440306005002		库坑	440306010006
	东坑	440306005003		黎光	440306010007
	根竹园	440306005004		牛湖	440306010008
	公明	440306005005		松元厦	440306010009
	合水口	440306005006		新澜	440306010010
	红星	440306005007	新田	440306010011	
	甲子塘	440306005008	樟坑径	440306010012	
	将石	440306005009	新安	安乐	440306011001
	李松荫	440306005010		宝民	440306011002
	楼村	440306005011		布心	440306011003
	马山头	440306005012		大浪	440306011004
	上村	440306005013		翻身	440306011005
	塘家	440306005014		海富	440306011006
	塘尾	440306005015		海华	440306011007
	田寮	440306005016		海乐	440306011008
	西田	440306005017		海旺	440306011009
	下村	440306005018		海裕	440306011010
玉律	440306005019	洪浪		440306011011	
石岩	官田	440306006001		甲岸	440306011012
	浪心	440306006002		建安	440306011013
	罗租	440306006003		灵芝园	440306011014
	上屋	440306006004		龙井	440306011015
	石岩	440306006005		上川	440306011016
	水田	440306006006		上合	440306011017
	塘头	440306006007		文汇	440306011018
	应人石	440306006008	文雅	440306011019	
龙华	景龙	440306007001	新安湖	440306011020	
	龙园	440306007002	新乐	440306011021	
	清湖	440306007003	兴东	440306011022	
	三联	440306007004	光明	白花	440306012001
	油松	440306007005		碧眼	440306012002
大浪	大浪	440306008001		翠湖	440306012003
	龙华	440306008002		东周	440306012004
	龙胜	440306008003		凤凰	440306012005
	同胜	440306008004		光明	440306012006
民治	民治	440306009001		迳口	440306012007
	牛栏前	440306009002			

街道名称	社区名称	社区代码	街道名称	社区名称	社区代码
光明	新羌	440306012008	光明	圳美	440306012009

A.5 龙岗区社区代码

街道名称	社区名称	社区代码	街道名称	社区名称	社区代码	
平湖	白坭坑	440307001001	南湾	吉厦	440307004003	
	鹅公岭	440307001002		康乐	440307004004	
	凤凰	440307001003		南岭村	440307004005	
	辅城坳	440307001004		南龙	440307004006	
	禾花	440307001005		沙塘布	440307004007	
	力昌	440307001006		沙湾	440307004008	
	良安田	440307001007		上李朗	440307004009	
	平湖	440307001008		下李朗	440307004010	
	山厦	440307001009		厦村	440307004011	
	上木古	440307001010		樟树布	440307004012	
	新木	440307001011		安良	440307005001	
	新南	440307001012		保安	440307005002	
布吉	布吉	440307002001	横岗	大康	440307005003	
	布吉圩	440307002002		荷坳	440307005004	
	长龙	440307002003		横岗	440307005005	
	大芬	440307002004		华乐	440307005006	
	德兴	440307002005		华侨新村	440307005007	
	东方半岛	440307002006		六约	440307005008	
	凤凰	440307002007		四联	440307005009	
	甘坑	440307002008		松柏	440307005010	
	光华	440307002009		西坑	440307005011	
	国展	440307002010		怡锦	440307005012	
	金排	440307002011		银荷	440307005013	
	丽湖	440307002012		振业	440307005014	
	龙岭	440307002013		志盛	440307005015	
	龙珠	440307002014		龙岗	龙东	440307006001
	罗岗	440307002015			龙岗	440307006002
	茂业	440307002016	龙岗墟		440307006003	
	木棉湾	440307002017	南联		440307006004	
	南三	440307002018	南约		440307006005	
	三联	440307002019	平南		440307006006	
	水径	440307002020	同乐		440307006007	
中海怡翠	440307002021	新生	440307006008			
坂田	坂田	440307003001	龙城	爱联	440307007001	
	岗头	440307003002		黄阁坑	440307007002	
	四季花城	440307003003		回龙埔	440307007003	
	雪象	440307003004		龙红格	440307007004	
南湾	宝岭	440307004001		龙西	440307007005	
	丹竹头	440307004002		尚景	440307007006	

街道名称	社区名称	社区代码	街道名称	社区名称	社区代码
龙城	盛平	440307007007	坑梓	老坑	440307010003
	五联	440307007008		龙田	440307010004
	愉园	440307007009		沙田	440307010005
	紫薇	440307007010		秀新	440307010006
坪地	六联	440307008001	葵涌	坝光	440307011001
	年丰	440307008002		高源	440307011002
	坪地	440307008003		官湖	440307011003
	坪东	440307008004		葵丰	440307011004
	坪西	440307008005		葵新	440307011005
	四方埔	440307008006		葵涌	440307011006
	怡心	440307008007		三溪	440307011007
	中心	440307008008		土洋	440307011008
坪山	碧岭	440307009001	大鹏	溪涌	440307011009
	江岑	440307009002		布新	440307012001
	金龟	440307009003		大鹏	440307012002
	六和	440307009004		岭澳	440307012003
	六联	440307009005		鹏城	440307012004
	马峦	440307009006		水头	440307012005
	南布	440307009007		王母	440307012006
	坪环	440307009008		下沙	440307012007
	坪山	440307009009	南澳	东冲	440307013001
	沙村	440307009010		东农	440307013002
	沙湖	440307009011		东渔	440307013003
	石井	440307009012		南澳	440307013004
	汤坑	440307009013		南农	440307013005
	田头	440307009014		南渔	440307013006
	田心	440307009015		水头沙	440307013007
	竹坑	440307009016		西冲	440307013008
坑梓	金沙	440307010001	新大		440307013009
	坑梓	440307010002			

A.6 盐田区社区代码

街道名称	社区名称	社区代码	街道名称	社区名称	社区代码
盐田	东海	440308001001	沙头角	东和	440308003001
	明珠	440308001002		桥东	440308003002
	沿港	440308001003		沙头角	440308003003
	盐田	440308001004		田心	440308003004
	永安	440308001005		中英街	440308003005
海山	海涛	440308002001	梅沙	滨海	440308004001
	鹏湾	440308002002		大梅沙	440308004002
	田东	440308002003		小梅沙	440308004003
	梧桐	440308002004			

附 录 B
(规范性附录)
房屋基础信息代码

B.1 房屋设计用途代码

名称	代码
综合	1
住宅	2
商业	3
厂房	4
仓库	5
办公	6
临时建筑	7
其他	9

B.2 房屋户型代码

名称	代码
一房一厅	1
两房一厅	2
三房及以上	3
单房	4
其他	9

B.3 房屋状态代码

名称	代码
出租	1
自住	2
待租	3
空置	4
其他	9

B.4 产权证类型代码

名称	代码
房地产权利证书	1
建筑许可证、红线图	2
建筑规划许可证、红线图	3
其他	9

B.5 业主类型代码

名称	代码
个人	1
国内单位	2
国外单位	3

B.6 代理人类型代码

名称	代码
个人	1
机构	2

B.7 楼栋类型代码

名称	代码
非自建房	1
自建房	2

B.8 建筑类型代码

名称	代码
高层楼宇	1
小高层建筑	2
多层建筑	3
居民自建房	4
临时建筑	5
其他	9

B.9 结构类型代码

名称	代码
框架结构	1
砖混结构	2
框筒结构	3
框剪结构	4
简易结构	5
钢结构	6
钢混结构	7
其他	9

附录 C
(规范性附录)
人口信息代码

C.1 证件类型代码

名称	代码
身份证	1
港澳台证	2
居住证	3
暂住证	4
边防证	5
其他	9

C.2 学习经历状态代码

名称	代码
已毕业	1
未毕业	2
肄业	3
其他	9

C.3 户籍类型代码

名称	代码
本市	1
省内农村	2
省内城镇	3
省外农村	4
省外城镇	5
港澳台	6
外国	7
华侨	8
其他	99

C.4 户口类型代码

名称	代码
非农业家庭户	1
农业家庭户	2
非农业集体户	3
农业集体户	4
自理口粮户	5
其他	9

C.5 居住类型代码

名称	代码
常住	1
暂住	2
其他	9

C.6 居住状况代码

名称	代码

居住证	1
暂住登记	2
签证	3
未办证	4
本地户籍	5
其他	9

C.7 家庭类型代码

名称	代码
核心家庭	1
主干家庭	2
联合家庭	3
单身家庭	4
单亲家庭	5
同居家庭	6
群居家庭	7
同性恋家庭	8
其他	9

C.8 人员家庭经济状况代码

名称	代码
较好	1
一般	2
较差	3
救助对象	4
其他	9

C.9 人员就业类型代码

名称	代码
单位就业	1
非正规就业	2
自由职业	3
个体工商户业主	4
其他	9

C.10 人员就业安置类别代码

名称	代码
就业困难人员	1
就业特困人员	2
再就业特困人员	3
其他	9

C.11 职业资格级别代码

名称	代码
高级技师(或一级)	1

技师（或二级）	2
高级（或三级）	3
中级（或四级）	4
初级（或五级）	5
从业资格	6
其他	9

C.12 培训鉴定等级代码

名称	代码
高级技师/一级	1
技师/二级	2
高级/三级	3
（预备制）高级/三级	4
中级/四级	5
（预备制）中级/四级	6
初级/五级	7
上岗	8
从业	9
继续教育	10
其他	99

C.13 信仰代码

名称	代码
无	1
佛教	2
伊斯兰教	3
天主教	4
基督教	5
道教	6
其他	9

C.14 养老保险参加情况代码

名称	代码
参加养老保险	1
未参加养老保险	2

C.15 医疗保险参加情况代码

参加综合医疗保险	1
参加住院医疗保险	2
参加劳务工医疗保险	3
未参加医疗保险	4

C.16 工伤保险参加情况

参加工伤保险	1
未参加工伤保险	2

C.17 失业保险参加情况

参加失业保险	1
未参加失业保险	2

C.18 住房公积金参加情况

参加住房公积金	1
未参加住房公积金	2

C.19 兵役情况代码

名称	代码
未服	1
已服	2
现役	3
其他	9

附录 D
(规范性附录)
单位信息代码

D.1 机构类型代码

名称	代码
企业	1
事业单位	2
机关	3
社会团体	4
民办非企业单位	5
其他	9

D.2 技防情况代码

名称	代码
已安装技术防范器材	1
未安装技术防范器材	2
情况不明	3
其他	9

附 录 E
(规范性附录)
社区民政业务代码

E.1 社区服务设施类型代码

名称	代码
社区工作站	1
社区居委会	2
社区警务室	3
社区综治办	4
社区组织活动室	5
社区文体教育活动室	6
社区图书室	7
社区保健活动中心	8
社区残疾人康复中心	9
户外文体广场	10
其他	99

E.2 社区服务类型代码

名称	代码
便利生活服务	1
文教体育服务	2
卫生保健服务	3
劳动就业服务	4
治安、调解服务	5
其他	9

E.3 社区特殊人口类型代码

名称	代码
儿童	1
老年人	2
失业人员	3
低保人员	4
残疾人	5
精神病人	6
两劳释放	7
在押在教	8
其他	99

E.4 社区优抚对象类别代码

名称	代码
烈士家属	1
因公(病故)军属	2
在乡老复员军人	3
在乡伤残军人	4
一等(三级)因战 伤残军人	5
“五老”人员	6
无军籍职工	7

五、六级伤残军人	8
七、八级伤残军人	9
现役军人	10
其他	99

E.5 社区老年人服务类型代码

名称	代码
安老服务	1
医疗保健服务	2
文体娱乐服务	3
老有所为服务	4
其他	9

E.6 社区残疾人服务类型代码

名称	代码
劳动就业服务	1
康复服务	2
特殊教育服务	3
生活文体服务	4
其他	9

E.7 社区优抚服务类型代码

名称	代码
优抚政策服务	1
退役安置服务	2
其他	9

E.8 社区贫困群体服务类型代码

名称	代码
最低生活保障服务	1
再就业服务	2
合法权益保障服务	3
其他	9

E.9 人员生活能力代码

名称	代码
有自理能力	1
困难	2
半护理	3
全护理	4

E.10 劳动能力丧失程度代码

名称	代码
完全丧失劳动能力	1
大部分丧失劳动能力	2
部分丧失劳动能力	3

E.11 失保金退还状态代码

名称	代码
已退款	1
没有退款	2

E.12 残疾类型代码

名称	代码
盲	1
聋	2
重听	3
失语	4
失音	5
智力	6
肢体	7
精神	8
其他	99

E.13 伤残人员属别代码

名称	代码
革命伤残军人	1
伤残人民警察	2
伤残国家工作人员	3
伤残民兵民工	4
其他	9

E.14 伤残人员状态代码

名称	代码
未核准	1
有效	2
取消	3
停止	4
正迁移	5
已迁入其他机关	6
已迁离本市	7
已死亡	8
其他	99

E.15 伤残性质代码

名称	代码
因战	1
因公	2
因病	3
其他	9

E.16 刑释解教人员案由代码

名称	代码
未知	1

贩卖毒品	2
抢劫	3
诈骗	4
强奸妇女	5
故意伤害	6
注射毒品	7
吸食毒品	8
赌博	9
扰乱社会秩序	10
寻衅滋事	11
敲诈勒索	12
抢夺	13
盗窃	14
其他	99

E.17 刑释解教人员帮教情况代码

名称	代码
未知	1
一般	2
差	3
好	4

E.18 刑释解教人员社区表现代码

名称	代码
未知	1
一般	2
差	3
好	4

E.19 刑释解教人员就业情况代码

名称	代码
自主就业	1
政府推荐就业	2
无业	3
其他	9

附 录 F
(规范性附录)
社区综治业务代码

F.1 民间纠纷类别代码

名称	代码
婚姻	1
继承	2
赡抚养	3
邻里	4
房屋宅基地	5
劳务劳资	6
债权债务	7
赔偿	9
其他	99

F.2 民间纠纷状态代码

名称	代码
没有结束	1
纠纷结束	2

F.3 违建状态代码

名称	代码
未办结	1
办结	2

F.4 违建处理措施种类代码

名称	代码
罚款	1
限期拆除	2

F.5 卫生环保种类代码

名称	代码
环保有偿服务单位	1
环保垃圾处理对象	2
环保单位保洁范围	3
环保污染处理对象	4
卫生小区卫生信息	5
卫生防疫物品信息	6
卫生食品生产单位对象	7
卫生监察对象	8
其他	99

F.6 卫生环保对象状态代码

名称	代码
未办结	1
办结	2

F.7 卫生环保对象处理实施措施种类代码

名称	代码
罚款	1
限期拆除	2

F.8 人员密集场所类别代码

名称	代码
影剧院、礼堂	1
夜总会	2
网吧	3
舞厅、卡拉OK厅	4
游艺厅	5
保龄球馆	6
桑拿浴室	7
其他公共娱乐场所	8
旅馆、宾馆	9
饭店、餐厅	10
商场、超市、室内市场	11
学校	12
托儿所、幼儿园	13
养老院、疗养院	14
医院	15
劳动密集型企业车间、宿舍	16
其他公共聚集场所	99

F.9 案件级别代码

名称	代码
一般案件	1
重大案件	2
特大案件	3
其他	9

F.10 案发地点代码

名称	代码
市区	1
市郊	2
县城	3
城镇	4
农村	5
其他	9

附 录 G
(规范性附录)
社区组织业务代码

G.1 组织类型代码

名称	代码
社区居委会	1
社区工作站	2
社区物业管理	3
党组织机构	4
共青团	5
少先队	6
社区代表会	7
妇联组织	8
工会组织	9
学术性团体	10
行业性团体	11
专业性团体	12
联合性团体	13
帮教小组	14
公共服务网点	15
其他	99

G.2 党务活动种类代码

名称	代码
中心组学习	1
党小组会	2
党支部会	3
党员大会、党课	4
党员活动	5
其他	9

附 录 H
(规范性附录)
社区计划生育业务代码

H.1 计划生育证件类型代码

名称	代码
国证	1
服务证	2
国证临时证	3
假证	4
无效证	5
无证	6
其他	9

H.2 避孕节育检查方法代码

名称	代码
尿检	1
B超	2
妇科检查	3
其他	9

H.3 孕产政策内外类型代码

名称	代码
政策内生育	1
政策外生育	2

H.4 B超检查结果代码

名称	代码
无宫内节育器	1
宫内节育器正常	2
宫内节育器异常	3
未见胚胎	4
怀孕	5
无宫内节育器，有 其他情况	6
宫内节育器正常， 有其他情况	7
宫内节育器异常并 有其他情况	8
未见胚胎，有其他 情况	9
怀孕，有其他情况	10
其他	99

H.5 再生育原因代码

再生育原因	代码
双方皆为独生子女	1
经鉴定，第一个子女为非遗传性 残废子女	2
再婚夫妻，一方生育过一个，另 一方未生育	3
双方皆生育过一个子女，再婚后 组合家庭无子女	4
夫妻一方在海洋水下工作连续 5年以上，现仍从事该工作	5
婚后5年不育领养后怀孕	6
其他	9

附 录 I
(规范性附录)
社区卫生业务代码

I.1 医疗收费分类代码

名称	代码
挂号费	1
检查费	2
西药费	3
中草药费	4
中成药费	5
化验费	6
放射费	7
注射费	8
诊疗费	9
吸氧费	10
材料费	11
其他	99

I.2 收费方式代码

名称	代码
医通卡	1
现金	2
信用卡	3
支票	4
汇票	5
医保记录	6
转帐	7
预交金	8
其他	9

I.3 血型代码

名称	代码
A 型	1
B 型	2
O 型	3
AB 型	4
其他	9

I.4 尿检结果代码

名称	代码

阳性	1
阴性	2
弱阳性或可疑阳性	3
失败	4

I.5 诊断类型代码

名称	代码
初诊	1
复诊	2
最后诊断	3
其他	9

I.6 诊疗项目类型代码

名称	代码
综合医疗服务	1
医技诊疗	2
临床诊疗	3
中医及民族诊疗	4
其他	9

I.7 主要健康类别代码

名称	代码
主要疾病	1
并发症	2
体检疾病	3
既往史疾病	4
其他	9

I.8 诊疗结果类别代码

名称	代码
治愈	1
好转	2
无效	3
转诊	4
其他	9

I.9 目前病情类别代码

名称	代码
症状明显	1
好转	2
稳定	3
其他	9

I.10 疾病分类代码

按照 GB/T14396-2001 的规定执行。

I.11 医疗设备名称代码

按照 WZB01-90 的规定执行。

I.12 疫苗类型代码

名称	代码
乙肝疫苗	1
卡介苗	2
脊灰疫苗	3
百白破联合疫苗	4
麻疹疫苗	5
乙脑疫苗	6
狂犬疫苗	7
出血热疫苗	8
肺炎疫苗	9
流脑疫苗	10
甲肝疫苗	11
腮腺炎疫苗	12
流感疫苗	13

其他	99
----	----

I.13 分娩方式类别代码

名称	代码
顺产	1
吸引产	2
钳产	3
剖宫产	4
臀位助产	5
臀位牵引产	6
毁胎	7
其他	9

I.14 胎位类别代码

名称	代码
高直	1
臀位	2
颜面	3
枕后	4
枕前	5
其他	9

I.15 妊娠结果类别代码

名称	代码
正常	1
流产	2
死胎	3
死产	4
出生后死亡	5
其他	9

附录 J
(规范性附录)
信访方式代码

J.1 信访方式代码

名称	代码
电话	1
信件	2
网络	3
其他	9

J.2 信访类型代码

名称	代码
投诉	1
咨询	2
建议	3
求决	4
感谢	5
其他	9

附 录 K
(规范性附录)
查询信息代码

K.1 查询结果代码

名 称	代 码
地址有误	1
姓名有误	2
身份证号码有误	3
其他	9

K.2 查询优先级代码

名 称	代 码
优先	1
重要	2
一般	3

深圳市标准化指导性技术文件

SZDB/Z 3.4—2006

社区服务与综合管理信息化技术规范 第四部分：数据元规范

Technical specification for the computerization of community services & general
management——
Part 4: Specification for data element

2006-08-01 发布

2006-09-01 实施

深圳市质量技术监督局 发布

目 次

前言.....	III
1 范围.....	1
2 规范性引用文件.....	1
3 术语和定义.....	1
4 编制规则.....	4
5 组成要素.....	4
6 数据元规范.....	4
附录 A（规范性附录） 通用数据元规范.....	5
附录 B（规范性附录） 社区人口数据元规范.....	7
B.1 人口基本信息.....	7
B.2 人口社会特征信息.....	8
B.3 人口关系信息.....	10
附录 C（规范性附录） 社区单位数据元规范.....	11
附录 D（规范性附录） 社区民政业务数据元规范.....	13
D.1 社区民政关注对象.....	13
D.2 殡葬管理.....	13
附录 E（规范性附录） 社区组织业务数据元规范.....	14
附录 F（规范性附录） 社区劳动保障业务数据元规范.....	15
F.1 就业管理.....	15
F.2 职业培训.....	16
F.3 失业人员管理.....	18
附录 G（规范性附录） 社区计划生育业务数据元规范.....	19
G.1 计协会员管理.....	19
G.2 育龄妇女信息管理.....	19
G.3 计划生育专用信息管理.....	20
G.4 避孕及查环查孕管理.....	21
G.5 计划生育药品药具管理.....	22
附录 H（规范性附录） 社区综治业务数据元规范.....	23
附录 I（规范性附录） 社区卫生业务数据元规范.....	26
I.1 社区预防服务业务数据元.....	26
I.2 社区诊疗服务业务数据元.....	26
I.3 社区保健服务业务数据元.....	27
I.4 社区康复服务业务数据元.....	29
I.5 社区计划生育技术服务业务数据元.....	32
I.6 社区健康中心数据元.....	34
附录 J（规范性附录） 社区信访业务数据元规范.....	35
附录 K（规范性附录） 社区事务数据元规范.....	36
K.1 车辆管理.....	36
K.2 资产管理.....	37

SZDB/Z 3.4—2006

K.3 活动管理.....	37
K.4 制度管理.....	38
附录 L（规范性附录） 社区基础设施数据元规范	39
L.1 房屋管理.....	39
L.2 设施管理.....	41

前 言

SZDB/Z 3-2006《社区服务与综合管理信息化技术规范》拟分为7个部分：

- 第1部分：《总则》
- 第2部分：《数据采集规范》
- 第3部分：《代码规范》
- 第4部分：《数据元规范》
- 第5部分：《数据格式规范》
- 第6部分：《数据交换规范》
- 第7部分：《系统接入规范》

本部分为SZDB/Z 3-2006的第4部分。

本指导性技术文件适用于我市各级政府部门延伸到社区的相关业务及社区工作部门信息化建设工作。对于本部分未能涵盖的内容将依本标准的编制原则对本部分内容进行扩充。

本指导性技术文件的附录A至附录L为规范性附录。

本指导性技术文件由深圳市科技和信息局、深圳市民政局、深圳市发展和改革局提出。

本指导性技术文件由深圳市质量技术监督局归口。

本指导性技术文件由深圳市罗湖信息咨询开发中心、深圳市永兴元科技有限公司负责起草。

本指导性技术文件主要起草人：吴向民、廖晓、连樟文、张敬平、陈秋宝、殷兹、杨松、易振华等。

本指导性技术文件为首次发布。

社区服务与综合管理信息化技术规范

第四部分：数据元规范

1 范围

本部分规定了社区信息化建设过程中的通用数据元、社区人口、社区单位、社区组织业务、社区劳动保障业务、社区计划生育业务、社区综治业务、社区卫生业务、社区信访业务、社区事务与社区基础设施等数据元的定义与规则等，包括数据元的中文名称、英文名称、中文全拼、同义名称、语境、定义、应用约束、分类、方案、分类、方案值、关系、对象类词、特性词、表示词、数据、类型、数据格式、值域、计量单位、提交机构、注册机构、内部标识符、版本、备注等。

本部分主要用于深圳市社区服务与管理信息系统建设的系统集成商、软件开发商和监理单位进行社区服务与管理系统的开发与整合，以及所有延伸到社区服务与管理业务中的政府投资信息化项目。

2 规范性引用文件

下列文件中的条款通过本部分的引用而成为本部分的条款。凡是注日期的引用文件，其随后所有的修改单（不包括勘误的内容）或修订版均不适用于本部分，然而，鼓励根据本部分达成协议的各方研究是否可使用这些文件的最新版本。凡是不注日期的引用文件，其最新版本适用于本部分。

GB/T 19488.1-2004 电子政务数据元 第1部分：设计和管理规范

3 术语和定义

3.1

中文名称 Chinese name

定义：赋予数据元的单个或多个中文字词的指称。

3.2

英文名称 English name

定义：赋予数据元的单个或多个英文字词的指称。

3.3

中文全拼 Full spelling in Chinese

定义：数据元中文名称的汉语拼音。

3.4

同义名称 Alternative word

定义：一个数据元在应用环境下的不同称谓。

3.5

语境 Context

定义：产生或使用数据元的应用环境或应用规程的说明。一个语境可以是一个业务领域、信息系统、数据库、文件或数据模型等，也可以是他们的组合。

3.6

定义 Defination

定义：表达一个数据元的本质特性并使其区别于所有其他数据元的陈述。

3.7

应用约束 Use Restriction

定义：数据元在实际应用中的相关约束。

3.8

分类方案 Separation plan

定义：根据对象的共性，如：来源、构成、结构、应用、功能等将其排列或分组。

3.9

分类方案值 Value of the separation plan

定义：一个分类方案中的某一分类代码。

3.10

关系 Relationship

定义：当前数据元与其他相关的数据元之间关系的一种描述。

3.11

对象类词 Objective words

定义：数据元名称成分之一，表达了该数据元所属事物或概念的集合。

3.12

特性词 Characteristic words

定义：数据元名称成分之一，表达了该数据元所属的对象类的某个显著的、有区别的特征。

3.13

表示词 Key word

定义：数据元名称成分之一，表达了该数据元值域的表示形式。

说明：下表列出了国际范围内认可的表示词。

表示词	含义
金额	货币单位的数量，通常与货币类型有关。
日期	特定的年月日。
日期时间	特定的年月日中的特定时间点。
代码	表示一组值中的一个值的字符串。
描述	表示一个人、客体、地点、事件或概念的一系列句子，既可用于定义，也可用于较长文本。
名称	为一个人、客体、地点、事件或概念指定的一个词或短语。该词或短语是该人、客体、地点、事件或概念的称谓。
号码	一个特定的值的数字表示。它通常暗示了顺序或一系列中的一个。
百分比	具有相同计量单位的两个值之间的百分数形式的比率。
量	非货币单位数量，通常与计量单位有关。
比率	一个计量的量或金额与另一个计量的量或金额的比。
指示符	两个且只有两个表明条件的值，如：On/Off、True/False，又称标志。

3.14

数据类型 Data type

定义：用于表示数据元的符号、字符或其他表示的类型。

说明：下表包括了数据类型可能的取值，但不限于表中所列。

数据类型	说明
字符型 (string)	通过字符形式表达的值的类型。
数字型 (number)	通过从“0”到“9”数字形式表达的值的类型。
日期型 (date)	通过 yyyyymmdd 的形式表达的值的类型。
日期时间型 (datetime)	通过 yyyyymmddhhmmss 的形式表达的值的类型。

布尔型 (boolean)	两个且只有两个表明条件的值，如：On/Off、True/False。
二进制 (binary)	上述无法表示的其他数据类型，比如图像、音频等。

3.15

数据格式 Data format

定义：从业务的角度规定的元数据的格式需求，包括所允许的最大和（或）最小字符长度，元数据的表示格式等。

说明：

1. 数据格式中使用的字符含义如下：

a	= 字符
n	=数字
m (m 为自然数)	=表示长度为 m 位
..ul (ul 为关键字)	=长度不确定的文本
..p,q(p,q 均为自然数)	=最长 p 个数字，小数点后 q 位
..	=从最小长度到最大长度，前面附加最小长度，后面附加最大长度
yyyy-mm-dd	=“yyyy”表示年份，“mm”表示月份，“dd”表示日期，可以视实际情况组合使用
True/False	=布尔值

例：

- a5: 表示定长 5 位的字符；
- n5: 表示定长 5 位的数字；
- a..5: 表示最大长度为 5 的不定长的字符；
- n..5: 表示最大长度为 5 的不定长的数字；
- a2..5: 表示最大长度为 5，最小长度为 2 的不定长字符；
- n..5,2: 表示最大长度为 5，小数点后 2 位的数字，
- a..ul: 表示不定长的字符文本。

2. 如果“数据类型”是“二进制”，在本属性中应标识出该数据类型的具体格式，如“JPEG”。

3.16

值域 Range

定义：根据相应属性中所规定的数据类型、数据格式而决定的元数据的允许值的集合。

3.17

计量单位 Legal measure

定义：属于数值型的元数据的计量单位。

3.18

提交机构 Submission institution

定义：提出对元数据进行增加、变更（导致版本变更）或废止的组织或组织内的部门。

3.19

注册机构 Registration organization

定义：经电子政务标准化主管部门授权对元数据实施注册、维护和管理功能的组织。

3.20

内部标识符 Internal identification numbers

定义：在一个注册机构内，由注册机构分配的、与语言无关的元数据的唯一标识符。

3.21

版本 Version

定义：在一个注册机构内的一系列逐渐完善的数据元规范中，某个数据元规范发布的标识。

3.22

备注 Remarks

定义：数据元的附加注释。

4 编制规则

本部分按照 GB/T 19488.1-2004《电子政务数据元 第1部分：设计和管理规范》规定的元数据表示规范进行编制。

5 组成要素

本部分数据元的描述主要有以下元素组成：中文名称、英文名称、中文全拼、同义名词、语境、定义、应用约束、分类方案、分类方案值、关系、对象类词、特性词、表示词、数据类型、数据格式、值域、计量单位、提交机构、注册机构、内部标识符、版本、备注等。

6 数据元规范

数据元规范见附录 A 至附录 L。

附 录 A
(规范性附录)
通用数据元规范

中文名称	英文名称	中文全拼	同义名称	语境	定义	应用约束	分类方案	分类方案值	关系	对象类词	特性词	表示词	数据类型	数据格式	值域	计量单位	提交机构	注册机构	内部标识符	版本	备注	
邮政编码	post identifier code	you-zheng-bi an-ma	邮政编码	通用	邮政区域的标识符					联系方式	邮政编码	代码	字符型	a6								
省市标识码	province identifier code	sheng-shi-bi ao-shi -ma	省市编码	通用	中国各省市的标识符					地址	省市	代码	字符型	a2	参照 GB/T 2260-2002							
区标识码	district identifier code	qu-bi ao-s hi -ma	区编码	通用	市内各区的标识符					地址	区	代码	字符型	a2	参照 SZDB/Z 3.3-2006-A							
街道标识码	subdistrict identifier code	j i e-dao-b i ao-shi -m a	街道编码	通用	区内各街道的标识符					地址	街道	代码	字符型	a3	参照 SZDB/Z 3.3-2006-A							
社区标识码	community identifier code	she-qu-bi ao-shi -ma	社区编码	通用	街道内各社区的标识符					地址	社区	代码	字符型	a3	参照 SZDB/Z 3.3-2006-A							
社区名称	community name	she-qu-mi ng-cheng	社区名称	通用	社区名称					地址	社区	名称	字符型	a..200								
门牌标识码	room identifier code	men-pai -b i ao-shi -m a	门牌号	通用	街道内各门牌的标识符					地址	门牌	号码	字符型	a..30								

中文名称	英文名称	中文全拼	同义名称	语境	定义	应用约束	分类方案	分类方案值	关系	对象类词	特性词	表示词	数据类型	数据格式	值域	计量单位	提交机构	注册机构	内部标识符	版本	备注
日期	date	ri -qi	日期	通用	特定日历日的标识, 由年、月、日等组合表示。					日期	日期	日期	日期型	yyyy-mm-dd							
电话号码	telephone number	di an-hua-hao-ma	电话号码	通用	电话号码					联系方式	电话号码	号码	字符型	a..100							
传真号码	facsimile number	chuan-zhen-hao-ma	传真	通用	传真号码					联系方式	传真号码	号码	字符型	a..100							
是否注销	longout state	shi -fou-zhu-xiao	注销情况	通用	是否把记录设置为注销状态					状态	是否注销	指示符	布尔型	True/False							
注销原因	cancel s reason	zhu-xiao-yuan-yin	注销原因	通用	把记录设置为注销状态的原因					状态	注销原因	描述	字符型	a..1000							
唯一标识符	only identifier	wei -yi -bi-ao-shi -fu	唯一标识符	通用	记录的唯一标识符					标识符	唯一标识符	代码	字符型	a32							

附录 B
(规范性附录)
社区人口数据元规范

B.1 人口基本信息

中文名称	英文名称	中文全拼	同义名称	语境	定义	应用约束	分类方案	分类方案值	关系	对象类词	特性词	表示词	数据类型	数据格式	值域	计量单位	提交机构	注册机构	内部标识符	版本	备注
居民姓名	resident name	ju-min-xing-ming	姓名	人口基本信息	社区居民姓名					居民	姓名	名称	字符型	a..100							
身份证号码	identifier number	shen-fen-zheng-hao-ma	身份证号	人口基本信息	身份证号码					居民	身份证	号码	字符型	a..36	参照 GB/T 11643-1999						
居民性别代码	resident gender code	ju-min-xing-bie-dai-ma	性别	人口基本信息	居民性别代码					居民	性别	代码	字符型	a1	参照 GB/T 2261.1-2003						
居民民族代码	resident folk code	ju-min-min-zu-dai-ma	民族	人口基本信息	居民民族代码					居民	民族	代码	字符型	a2	参照 GB 3304-1991						
居民国籍代码	resident country code	ju-min-guo-ji-dai-ma	国籍	人口基本信息	居民国籍代码					居民	国籍	代码	字符型	a3	参照 GB/T 2659-2000						

B.2 人口社会特征信息

中文名称	英文名称	中文全拼	同义名称	语境	定义	应用约束	分类方案	分类方案值	关系	对象类词	特性词	表示词	数据类型	数据格式	值域	计量单位	提交机构	注册机构	内部标识符	版本	备注	
居民户籍地详细地址	resident registered place detailed address	ju-min-hu-ji-di-xian-g-xi-di-zhi	户籍地址	人口社会特征信息	居民户籍地详细地址					居民	户籍地详细地址	名称	字符型	a..200								
居民居住地详细地址	resident residence detailed address	ju-min-juzhu-di-xiang-xi-di-zhi	居住地址	人口社会特征信息	居民居住地详细地址					居民	居住地详细地址	名称	字符型	a..200								
居民个人联系邮件	resident personal contact email	ju-min-geren-lian-xi-you-jian	电子邮箱	人口社会特征信息	居民个人联系邮件					居民	个人联系邮件	名称	字符型	a..100								
居民户口性质代码	resident registered place kind code	ju-min-hukou-xing-zhi-dai-ma	户口性质	人口社会特征信息	居民户口性质代码					居民	户口性质	代码	字符型	a2	参照SZDB/Z 3.3-2006-C.4							
居民文化程度代码	resident culture degree code	ju-min-wen-hua-cheng-du-dai-ma	文化程度	人口社会特征信息	居民文化程度代码					居民	文化程度	代码	字符型	a2	参照GB/T 4658-1984							
居民职业代码	resident occupation code	ju-min-zhi-ye-dai-ma	职业	人口社会特征信息	居民职业代码					居民	职业	代码	字符型	a2	参照GB/T 6565-1999							

中文名称	英文名称	中文全拼	同义名称	语境	定义	应用约束	分类方案	分类方案值	关系	对象类词	特性词	表示词	数据类型	数据格式	值域	计量单位	提交机构	注册机构	内部标识符	版本	备注		
居民工作单位	resident service organ	ju-mi-n-gong-zuo-dan-wei	工作单位	人口社会特征信息	居民工作单位					居民	工作单位	名称	字符型	a..200									
居民婚姻状况代码	resident marriage status code	ju-mi-n-hun-yi-n-zhuang-guang-da-i-ma	婚姻状况	人口社会特征信息	居民婚姻状况代码					居民	婚姻状况	代码	字符型	a2	参照GB/T 2261.2-2003								
个人情况	individual situation	ge-ren-qing-guang	个人情况	人口社会特征信息	居民的个人情况					居民	个人情况	描述	字符型	a..200									
家庭状况	family condition	jia-ting-zhuang-guang	家庭状况	人口社会特征信息	居民的家庭状况					居民	家庭状况	描述	字符型	a..200									
参加保险情况	insurance state	can-jia-bao-xian-qing-guang	参保情况	人口社会特征信息	居民参加保险情况					居民	参保情况	描述	字符型	a..200									
社保号	social security no.	she-bao-hao	社保号	人口社会特征信息	居民社保号					居民	社保号	号码	字符型	a..36									

B.3 人口关系信息

中文名称	英文名称	中文全拼	同义名称	语境	定义	应用约束	分类方案	分类方案值	对象类词	特性词	表示词	数据类型	数据格式	值域	计量单位	提交机构	注册机构	内部标识符	版本	备注	
居民子女孩次	resident family sequence	ju-min-zi-nv-hai-ci	子女孩次	人口关系信息	居民子女孩次				居民	子女孩次	号码	数字型	n1								
居民独生子女父母光荣证证号	resident singleton parent glory certificate date	ju-min-du-sheng-zi-nv-fu-mu-guang-rong-zheng-zheng-hao	独生子女父母光荣证证号	人口关系信息	居民独生子女父母光荣证证号				居民	独生子女父母光荣证证号	号码	字符型	a..36								

附录 C
(规范性附录)
社区单位数据元规范

中文名称	英文名称	中文全拼	同义名称	语境	定义	应用约束	分类方案	分类方案值	关系	对象类词	特性词	表示词	数据类型	数据格式	值域	计量单位	提交机构	注册机构	内部标识符	版本	备注		
单位名称	enterprise name	dan-wei-ming-cheng	单位名称	社区单位	单位的名字或名称					社区单位	名称	名称	字符型	a..200									
单位联系地址	organization address	dan-wei-lian-xi-di-zhi	联系地址	社区单位	单位办理日常事务或从事主体经营的所在地地址					社区单位	联系地址	描述	字符型	a..200									
单位类型代码	enterprise type	dan-wei-lei-xing-dai-ma	单位类型	社区单位	单位的类别					社区单位	类型	代码	字符型	a2	参照SZDB/Z 3.3-2006-D.1								
单位行业类别代码	organization industry type code	dan-wei-hang-ye-lei-bie-dai-ma	行业类别	社区单位	单位的行业类别代码					社区单位	行业类别	代码	字符型	a2	参照GB/T 4754-2002								
单位注册资金金额	registration capital	dan-wei-zhu-ce-zi-jin-e	注册资金	社区单位	企业在工商管理部门所登记的企业资产					社区单位	注册资金	金额	数字型	n..12,2		元							
单位经营方式描述	business method	dan-wei-jing-ying-fang-shi-miao-shu	经营方式	社区单位	企业经营管理所采取的方式方法					社区单位	经营方式	描述	字符型	a..1000									

中文名称	英文名称	中文全拼	同义名称	语境	定义	应用约束	分类方案	分类方案值	关系	对象类词	特性词	表示词	数据类型	数据格式	值域	计量单位	提交机构	注册机构	内部标识符	版本	备注	
单位经营范围描述	business scope	dan-wei-jing-ying-fan-wei-mi-ao-shu	经营范围	社区单位	工商管理部门所允许的企业经营项目					社区单位	经营范围	描述	字符型	a..1000								
单位经济类型代码	organization economic categories code	dan-wei-jing-ji-lei-xing-dai-ma	单位经济性质	社区单位	标识单位经济类型的代码					社区单位	经济类型	代码	字符型	a2	参照 GB/T 12402-2000							
单位在职职工人数	registered employee number	dan-wei-zhi-zhi-gong-ren-shu	职工人数	社区单位	本单位工作的在册职工总数					社区单位	在职职工人数	量	数字型	n..9		人						
单位劳务人员人数	unregistered employee number	dan-wei-lao-wu-ren-yuan-ren-shu	劳务人员人数	社区单位	本单位现在与外单位或劳务公司协商聘用的劳务人员总数					社区单位	劳务人员人数	量	数字型	n..9		人						
单位面积	unit size	dan-wei-mian-ji	单位面积	社区单位	单位办公场地的面积					社区单位	单位面积	量	数字型	n..12,2		平方米						

附 录 D
(规范性附录)
社区民政业务数据元规范

D.1 社区民政关注对象

中文名称	英文名称	中文全拼	同义名称	语境	定义	应用约束	分类方案	分类方案值	关系	对象类词	特性词	表示词	数据类型	数据格式	值域	计量单位	提交机构	注册机构	内部标识符	版本	备注	
特殊人口类型	special population type	te-shu-ren-kou-lei-xing	类型	社区民政	特殊人口类型					民政关注对象	类型	代码	字符型	a1	参照SZDB/Z 3-E3							

D.2 殡葬管理

中文名称	英文名称	中文全拼	同义名称	语境	定义	应用约束	分类方案	分类方案值	关系	对象类词	特性词	表示词	数据类型	数据格式	值域	计量单位	提交机构	注册机构	内部标识符	版本	备注	
死亡方式	dead mode	si-wang-fang-shi	死亡方式	殡葬管理	死亡方式					被殡葬者	死亡方式	描述	字符型	a..200								
安葬地点	bury address	an-zuang-di-dian	安葬地点	殡葬管理	安葬地点					被殡葬者	安葬地点	名称	字符型	a..200								

附 录 E
(规范性附录)
社区组织业务数据元规范

中文名称	英文名称	中文全拼	同义名称	语境	定义	应用约束	分类方案	分类方案值	关系	对象类词	特性词	表示词	数据类型	数据格式	值域	计量单位	提交机构	注册机构	内部标识符	版本	备注		
组织名称	organization name	zu-zhi-ming-cheng	名称	社区组织信息管理	社区组织名称					社区组织	名称	名称	字符型	a..200									
组织类型	organization type	zu-zhi-lei-xing	组织类型	社区组织信息管理	社区组织类型					社区组织	类型	名称	字符型	a2	参照SZDB/Z 3.3-2006-G.1								
组织地址	organization address	zu-zhi-di-zhi	地址	社区组织信息管理	社区组织办公场所的房屋地址					社区组织	房屋地址	名称	字符型	a..200									
组织简介	organization synopsis	zu-zhi-jian-jie	简介	社区组织信息管理	社区组织简介					社区组织	简介	描述	字符型	a..500									
活动名称	organization activity name	huo-dong-ming-cheng	活动	社区组织信息管理	社区组织活动名称					社区组织	名称	名称	字符型	a..100									
活动内容	organization activity content	huo-dong-lei-rong	活动内容	社区组织信息管理	社区组织活动内容					社区组织活动	内容	描述	字符型	a..1000									
活动地址	organization activity address	huo-dong-di-zhi	活动地址	社区组织信息管理	社区组织活动地址					社区组织活动		名称	字符型	a..200									

附 录 F
(规范性附录)
社区劳动保障业务数据元规范

F.1 就业管理

中文名称	英文名称	中文全拼	同义名称	语境	定义	应用约束	分类方案	分类方案值	关系	对象类词	特性词	表示词	数据类型	数据格式	值域	计量单位	提交机构	注册机构	内部标识符	版本	备注	
个人学习经历所在院校名称	college name of education	ge-ren-xue-xi-jing-suo-zai-yuan-xiao-ming-cheng	所在院校	就业管理	某段学习经历的所在院校名称					个人学习经历	所在院校	名称	字符型	a..200								
个人学习经历专业名称	speciality of education	ge-ren-xue-xi-jing-li-zhuan-ye-ming-cheng	所学专业	就业管理	某段学习经历的专业					个人学习经历	专业	名称	字符型	a..200								
个人学习经历毕业肄业状态代码	graduation status of education	ge-ren-xue-xi-jing-li-bi-ye-ye-qing-kuang-zhi-shi-dai-ma	毕肄业状态	就业管理	某段学习经历是否毕业或者肄业的情况					个人学习经历	毕业肄业状态	代码	字符型	a2	参照SZDB/Z 3.3-2006-C.2							
专业技术职称代码	name of professional title	zhuan-ye-ji-shu-zhi-cheng-dai-ma	职称	就业管理	国家认定的具有有关组织机构的认定证书的专业技术职称					专业技术职称	代码	代码	字符型	a2	参照GB/T 8561-2001							

中文名称	英文名称	中文全拼	同义名称	语境	定义	应用约束	分类方案	分类方案值	关系	对象类词	特性词	表示词	数据类型	数据格式	值域	计量单位	提交机构	注册机构	内部标识符	版本	备注	
个人掌握外语语种	name of foreign language	ge-ren-zhang-wai-yu-yu-zhong	外语语种	就业管理	所掌握的外国语言的名					个人	掌握外语	名称	字符型	a..100								
个人掌握外语熟练程度代码	level of foreign language	ge-ren-zhang-wai-yu-shu-lian-cheng-du-dai-ma	外语熟练程度	就业管理	对应外国语种的熟练程度					个人	掌握外语熟练程度	代码	字符型	a2	参照 GB/T 6865-1986							
期望月收入	expectation income per month	qi-wang-yue-shou-ru		就业管理	应聘人员期望达到的每月的收入额					期望收入	月收入	金额	数字型	n..9,2		元						

F.2 职业培训

中文名称	英文名称	中文全拼	同义名称	语境	定义	应用约束	分类方案	分类方案值	关系	对象类词	特性词	表示词	数据类型	数据格式	值域	计量单位	提交机构	注册机构	内部标识符	版本	备注	
培训专业名称	training subject name	pei-xun-zhuan-ye-ming-cheng	专业名称	职业培训	培训专业的名称标识					培训	专业	名称	字符型	a..200								
培训鉴定等级名称	training identify level name	pei-xun-jian-ding-deng-ji-ming-cheng	鉴定等级名称	职业培训	培训专业的鉴定等级名称					培训	鉴定等级	名称	字符型	a2	参照 SZDB/Z 3.3-2006-C.12							

中文名称	英文名称	中文全拼	同义名称	语境	定义	应用约束	分类方案	分类方案值	关系	对象类词	特性词	表示词	数据类型	数据格式	值域	计量单位	提交机构	注册机构	内部标识符	版本	备注	
培训课时	training class hour	pei-xun-ke-shi	课时	职业培训	培训的上课时间					培训	课时	量	数字型	n..3		时						
培训收费标准	standard of training fee	pei-xun-shou-fei-biao-zhun	收费标准	职业培训	参加培训所收费用的标准额度					培训	收费	量	数字型	n..8,2		元						
培训地点	place of training	pei-xun-di-dian	培训地点	职业培训	进行培训地方					培训	地点	名称	字符型	a..200								
培训招生人数	number of enroll students	pei-xun-zhao-sheng-ren-shu	招生人数	职业培训	培训所招收学生的人数					培训	招生	量	数字型	n..9		人						
培训招生条件	conditions of enroll students	pei-xun-zhao-sheng-tiao-jian	招生条件	职业培训	招收参加培训学生的条件					培训	招生	描述	字符型	a..1000								
培训报名地点	place of sign up for apply training	pei-xun-bao-ming-di-dian	报名地点	职业培训	参加培训的报名地方					培训	报名	名称	字符型	a..200								
培训报名人数	students number of apply training	pei-xun-bao-ming-ren-shu	报名人数	职业培训	报名参加培训的人数					培训	报名	量	数字型	n..9		人						
培训证书名称	certificate name for training	pei-xun-zheng-shu-ming-cheng	证书名称	职业培训	培训结业所发的证书名称					培训	证书	名称	字符型	a..200								

F.3 失业人员管理

中文名称	英文名称	中文全拼	同义名称	语境	定义	应用约束	分类方案	分类方案值	关系	对象类词	特性词	表示词	数据类型	数据格式	值域	计量单位	提交机构	注册机构	内部标识符	版本	备注	
失业原因描述	reason retiring from work	shi -ye -yuan-yin-miao-shu	失业原因	失业人员信息	失业发生的原因					失业人员	失业原因	描述	字符型	a..1000								
失保金申领结果	unemployment insurance application result	shi -bao-jin -shen-ling-jie-guo	申领结果	失业人员信息	失保金的申领结果					失业人员	失保金申领结果	描述	字符型	a..100								
失保金申领不通过原因描述	unemployment insurance application unapproved reason	shi -bao-jin -shen-ling-bu-tong-guo -yuan-yin-miao-shu	不通过原因	失业人员信息	失保金申领未获通过的原因					失业人员	失保金申领不通过原因	描述	字符型	a..200								
失保金申领批准领取月数	unemployment insurance approved duration	shi -bao-jin -shen-ling-pi-zhun-ling-qu-yue-shu	批准领取月数	失业人员信息	批准领取失保金的月数					失业人员	失保金申领批准领取月数	量	数字型	n..2	月							

附 录 G
(规范性附录)
社区计划生育业务数据元规范

G.1 计协会会员管理

中文名称	英文名称	中文全拼	同义名称	语境	定义	应用约束	分类方案	分类方案值	关系	对象类词	特性词	表示词	数据类型	数据格式	值域	计量单位	提交机构	注册机构	内部标识符	版本	备注	
计协会会员职务变动情况描述	headship alternation	ji-xie-hui-yuan-zhi-wu-bi-an-dong-qing-kuang	职务变动情况	计协会会员管理	计协会会员职务变动情况,包括部门变动状况,或者职位的变动状况					计协会会员	情况	描述	字符型	a..1000								
计协会会员职称变动情况描述	position alternation	Ji-xie-hui-yuan-zhi-chen-g-bi-an-dong-qing-kuang	职称变动情况	计协会会员管理	计协会会员职务变动情况,包括部门变动状况,或者职位的变动状况					计协会会员	情况	描述	字符型	a..1000								

G.2 育龄妇女信息管理

中文名称	英文名称	中文全拼	同义名称	语境	定义	应用约束	分类方案	分类方案值	关系	对象类词	特性词	表示词	数据类型	数据格式	值域	计量单位	提交机构	注册机构	内部标识符	版本	备注	
是否领取独生子女证	whether receives the fresh card	shi-fou-ling-qu-du-sheng-zheng	领取独生子女证	育龄妇女信息管理	育龄妇女是否领取独生子女证					育龄妇女	领取独生子女证	描述	布尔型	True/False								
计生证名称	counts the fresh card name	ji-sheng-zheng-ming-cheng	计生证名称	育龄妇女信息管理	育龄妇女计生证名称					育龄妇女	计生证名称	名称	字符型	a..200								

中文名称	英文名称	中文全拼	同义名称	语境	定义	应用约束	分类方案	分类方案值	关系	对象类	特性词	表示词	数据类型	数据格式	值域	计量单位	提交机构	注册机构	内部标识符	版本	备注	
计生证号	counts the fresh card code	ji-sheng-zhen-g-hao	计生证号	育龄妇女信息管理	育龄妇女计生证号					育龄妇女	计生证号	号码	字符型	a..36								

G.3 计划生育专用信息管理

中文名称	英文名称	中文全拼	同义名称	语境	定义	应用约束	分类方案	分类方案值	关系	对象类	特性词	表示词	数据类型	数据格式	值域	计量单位	提交机构	注册机构	内部标识符	版本	备注		
计划生育服务对象妊娠结果代码	family planning object gravidity result code	ji-hua-sheng-yu-fu-wu-du-i-xiang-ren-shen-jie-guo-dai-ma	妊娠结果代码	计划生育专用信息	计划生育服务对象妊娠结果代码					计划生育服务对象	妊娠结果	代码	字符型	a1	参照SZDB/Z 3.3-2006-1.15								
计划生育服务对象以前生育女儿数	family planning object previous bearing daughter sum	ji-hua-sheng-yu-fu-wu-du-i-xiang-yi-qian-sheng-yu-e-nv-er-shu	以前生育女儿数	计划生育专用信息	计划生育服务对象以前生育女儿数					计划生育服务对象	以前生育女儿数	量	数字型	n..2									
计划生育服务对象以前生育儿子数	family planning object previous bearing son sum	ji-hua-sheng-yu-fu-wu-du-i-xiang-yi-qian-sheng-yu-er-zi-shu	以前生育儿子数	计划生育专用信息	计划生育服务对象以前生育儿子数					计划生育服务对象	以前生育儿子数	量	数字型	n..2									

中文名称	英文名称	中文全拼	同义名称	语境	定义	应用约束	分类方案	分类方案值	关系	对象类词	特性词	表示词	数据类型	数据格式	值域	计量单位	提交机构	注册机构	内部标识符	版本	备注		
计划生育服务对象本次怀孕有当地准生证标志	family planning object current bearing local permission card flag	ji-hua-sheng-yu-fu-wu-du-i-xiang-ben-ci-huai-yun-permission-cardi-zhun-sheng-zheng	有当地准生证标志	计划生育专用信息	计划生育服务对象本次怀孕有当地准生证标志					计划生育服务对象	本次怀孕有当地准生证	指示符	布尔型	True/False									
计划生育服务对象生育联系卡号	family planning object bearing contact card no.	ji-hua-sheng-yu-fu-wu-du-i-xiang-sheng-gu-yu-lian-xi-ka-hao	生育联系卡号	计划生育专用信息	计划生育服务对象生育联系卡号					计划生育服务对象	生育联系卡号	号码	字符型	a..36									
计划生育服务对象生育联系卡发卡机构	family planning object bearing contact card issue organ	ji-hua-sheng-yu-fu-wu-du-i-xiang-sheng-gu-yu-lian-xi-ka-fa-ka-ji-gou	生育联系卡发卡机构	计划生育专用信息	计划生育服务对象生育联系卡发卡机构					计划生育服务对象	生育联系卡发卡机构	名称	字符型	a..200									

G.4 避孕及查环查孕管理

中文名称	英文名称	中文全拼	同义名称	语境	定义	应用约束	分类方案	分类方案值	关系	对象类词	特性词	表示词	数据类型	数据格式	值域	计量单位	提交机构	注册机构	内部标识符	版本	备注		
双查结果	double looks up the result	shuang-cha-jie-guo	双查结果	避孕及查环查孕管理	妇女双查结果					育龄妇女	双查结果	描述	字符型	a..100									
双查结果处理	double looks up result reduction	shuang-cha-jie-guo-chu-li	结果处理	避孕及查环查孕管理	结果处理					育龄妇女	结果处理	描述	字符型	a..1000									

中文名称	英文名称	中文全拼	同义名称	语境	定义	应用约束	分类方案	分类方案值	关系	对象类词	特性词	表示词	数据类型	数据格式	值域	计量单位	提交机构	注册机构	内部标识符	版本	备注	
双查证号	double verify number	shuang-cha-zheng-hao	双查证号	避孕及环孕管理	双查证号					育龄妇女	双查证号	号码	字符型	a..36								

G.5 计划生育药品药具管理

中文名称	英文名称	中文全拼	同义名称	语境	定义	应用约束	分类方案	分类方案值	关系	对象类词	特性词	表示词	数据类型	数据格式	值域	计量单位	提交机构	注册机构	内部标识符	版本	备注	
药具类型	medicine type	yao-ju-lei-xing	类型	计划生育药品药具管理	药具类型					育龄妇女	类型	代码	字符型	a1	参照GB/T 18848-2002							
药具名称	medicine name	yao-ju-ming-cheng	名称	计划生育药品药具管理	药具名称					计划生育药品药具	药具名称	名称	字符型	a..100								
药具数量	medicine number	yao-ju-shu-liang	数量	计划生育药品药具管理	药具数量					计划生育药品药具	数量	量	数字型	n2								

附 录 H
(规范性附录)
社区综治业务数据元规范

中文名称	英文名称	中文全拼	同义名称	语境	定义	应用约束	分类方案	分类方案值	关系	对象类词	特性词	表示词	数据类型	数据格式	值域	计量单位	提交机构	注册机构	内部标识符	版本	备注	
技能	emancipist skill	ji-neng	技能	社区综治	综治关注对象技能					综治关注对象	技能	描述	字符型	a..400								
刑罚原因	emancipist causation	xing-fa-yu an-yin	原因	社区综治	综治关注对象刑罚原因					综治关注对象	原因	描述	字符型	a..500								
刑期	prison term	xing-qi	刑期	社区综治	综治关注对象刑期					综治关注对象	刑期	量	数型	n..2								
帮教组织	help and educate the organization	bang-jiao-zu-zhi	帮教组织	社区综治	综治关注对象所属帮教组织					帮教组织	组织	名称	字符型	a..200								
劳改(教)场所	place of reform through labour	lao-gai(jiao)-chang-suo	劳改(教)场所	社区综治	综治关注对象劳改场所					综治关注对象	场所	名称	字符型	a..200								
是否累犯	recidivist	shi-fou-lei-fan	是否累犯	社区综治	综治关注对象是否累犯					综治关注对象	是否累犯	描述	布尔型	True/False								
处理意见	deal with opinion	chu-li-yi-jian	处理意见	社区综治	事故处理意见					事故	处理意见	描述	字符型	a..1000								
情况简介	brief introduction of situation	qing-kuan-g-jian-jie	情况简介	社区综治	事故情况简介					事故	情况简介	描述	字符型	a..1000								

中文名称	英文名称	中文全拼	同义名称	语境	定义	应用约束	分类方案	分类方案值	关系	对象类词	特性词	表示词	数据类型	数据格式	值域	计量单位	提交机构	注册机构	内部标识符	版本	备注	
调解方	mediate the side	tiao-jie-fan-g	调解方	社区综治	事故调解方					事故	调解方	名称	字符型	a..100								
调解费用	mediate cost	tiao-jie-fei-yong	调解费用	社区综治	调解费用					事故	调解费用	量	数值型	n..12,2								
主题	topic	zhu-ti	主题	社区综治	事故主题					事故	主题	名称	字符型	a..200								
调解结果	mediate the result	tiao-jie-jie-guo	调解结果	社区综治	事故调解结果					事故	调解结果	描述	字符型	a..1000								
问题类型名称	question type name	wen-ti-leixing-ming-chen	问题类型	社区综治	综治问题的类型名称					综治问题	问题类型	名称	字符型	a..100								
问题描述	the question describing	wen-ti-miao-shu	问题描述	社区综治	综治问题的描述					综治问题	问题	描述	字符型	a..1000								
是否处理	whether deal with	shi-fou-chu-li	是否处理	社区综治	是否对综治问题作出处理					综治问题	是否处理	描述	布尔型	True/False								
处理描述	deal with and describe	chu-li-miao-shu	处理描述	社区综治	综治问题的处理描述					综治问题	处理描述	描述	字符型	a..1000								
检查目的	check purpose	jian-cha-mu-di	检查目的	社区综治	综治检查目的					综治检查	检查目的	名称	字符型	a..500								
检查部位	check position	jian-cha-bu-wen	检查部位	社区综治	检查部位					综治检查	检查部位	名称	字符型	a..500								
存在隐患	the hidden danger exists	cun-zai-yin-huan	存在隐患	社区综治	存在隐患					综治检查	存在隐患	描述	字符型	a..1000								

中文名称	英文名称	中文全拼	同义名称	语境	定义	应用约束	分类方案	分类方案值	关系	对象类词	特性词	表示词	数据类型	数据格式	值域	计量单位	提交机构	注册机构	内部标识符	版本	备注	
整改情况	rectification and improvement situation	zheng-gai-qing-kuang	整改情况	社区综治	整改情况					整改	整改情况	描述	字符型	a..1000								
是否发整改通知书	whether send the rectification and improvement notice	shi-fou-fa-zheng-gai-tong-zhi-s hu	是否发整改通知书	社区综治	是否发整改通知书					状态	整改通知书	名称	布尔型	True/False								
通知书号码	notice no.	tong-zhi-s hu-hao	通知书号码	社区综治	通知书号码					通知书	通知书号码	号码	字符型	a..36								
卫生检查类型代码	Health inspection type code	wei-chuan-g lei-xing-d ai-ma	卫生检查类型代码	卫生环保信息管理	卫生环保检查类型代码					卫生环保	卫生环保类型	代码	字符型	a2	参照SZDB/Z 3.3-2006-F.5							

附 录 I
(规范性附录)
社区卫生业务数据元规范

I.1 社区预防服务业务数据元

中文名称	英文名称	中文全拼	同义名称	语境	定义	应用约束	分类方案	分类方案值	关系	对象类词	特性词	表示词	数据类型	数据格式	值域	计量单位	提交机构	注册机构	内部标识符	版本	备注	
疫苗类型	bacterin Sort	yi-miao-lei-xing	疫苗类型	社区预防服务业务	疫苗类型					接种	疫苗类型	代码	字符型	a2	参照SZDB/Z 3.3-2006-1.12							
已接种	has vaccinated	yi-jie-zhong	已接种	社区预防服务业务	是否已接种					接种	已接种	指示符	布尔型	True/False								
未种原因	has not planted the reason	wei-zhong-yuan-yin	未种原因	社区预防服务业务	未种原因					接种	未种原因	描述	字符型	a..1000								

I.2 社区诊疗服务业务数据元

中文名称	英文名称	中文全拼	同义名称	语境	定义	应用约束	分类方案	分类方案值	关系	对象类词	特性词	表示词	数据类型	数据格式	值域	计量单位	提交机构	注册机构	内部标识符	版本	备注	
呼吸	respiration	hu-xi	呼吸	社区诊疗服务	病人呼吸记录					病人	呼吸	描述	字符型	a..20								
脉搏	pulse	mai-bo	脉搏	社区诊疗服务	病人脉搏记录					病人	脉搏	描述	字符型	a..20								
体温	temperature	ti-wen	体温	社区诊疗服务	病人体温					病人	体温	描述	字符型	a..20								

中文名称	英文名称	中文全拼	同义名称	语境	定义	应用约束	分类方案	分类方案值	关系	对象类词	特性词	表示词	数据类型	数据格式	值域	计量单位	提交机构	注册机构	内部标识符	版本	备注	
血压	blood pressure	xue-ya	血压	社区诊疗服务	病人血压					病人	血压	描述	字符型	a..20								
付费类型	Method of paying	fu-fei-lei-xing	付费类型	社区诊疗服务	付费方式					付费	类型	代码	字符型	a..5	参照 SZDB/Z 3.3-2006-1.2							
体检情况	physical examinations	ti-jian-qing-kuan	体检情况	社区诊疗服务	病人体检情况的简要描述					病人	体检情况	描述	字符型	a..1000								
初步诊断	primary diagnosis	chu-bu-zhen-duan	初步诊断	社区诊疗服务	病人在入院后的初步诊断					病人	初步诊断	描述	字符型	a..1000								
最后诊断	final diagnosis	zui-hou-zhen-duan	最后诊断	社区诊疗服务	病人本次入院的结论性诊断					病人	最后诊断	描述	字符型	a..1000								
其他病史	additional patient history	qi-ta-bing-shi	其他病史	社区诊疗服务	病人的其他病史					病人	其他病史	描述	字符型	a..1000								
检查结果的描述	impressions	jian-cha-jie-guo-de-miao-shu	检查结果描述	社区诊疗服务	病人入院后的检查结果的描述					病人	检查结果	描述	字符型	a..1000								
治疗结果	treat result	zhi-liao-jie-guo	治疗结果	社区诊疗服务	本次入院的治疗结果					病人	治疗结果	描述	字符型	a..1000								
是否转诊	change examine state	shi-fou-zhuan-zhen	是否转诊	社区诊疗服务	病人是否转诊					病人	是否转诊	指示符	布尔型	True/False								
有无会诊	consultation state	you-wu-hui-zhen	有无会诊	社区诊疗服务	病人有无会诊					病人	有无会诊	指示符	布尔型	True/False								

1.3 社区保健服务业务数据元

中文名称	英文名称	中文全拼	同义名称	语境	定义	应用约束	分类方案	分类方案值	关系	对象类词	特性词	表示词	数据类型	数据格式	值域	计量单位	提交机构	注册机构	内部标识符	版本	备注	
身高	Stature	shen-gao	身高	社区保健服务业务	档案身高					档案	身高	量	数字型	n..5,2								

中文名称	英文名称	中文全拼	同义名称	语境	定义	应用约束	分类方案	分类方案值	关系	对象类词	特性词	表示词	数据类型	数据格式	值域	计量单位	提交机构	注册机构	内部标识符	版本	备注
体重	avoirdupois	ti-zhong	体重	社区保健服务业务	档案体重					档案	体重	量	数字型	n..5,2							
血型	blood type	xue-xing	血型	社区保健服务业务	档案血型					档案	血型	描述	字符型	a1	参照 SZDB/Z 3.3-2006-1.3						
过敏史	Allergic history	guo-min-shi	过敏史	社区保健服务业务	档案过敏史					档案	过敏史	描述	字符型	a..1000							
月经史	menstrual history	yue-jing-shi	月经史	社区保健服务业务	档案月经史					档案	月经史	描述	字符型	a..1000							
体育锻炼情况	workout complexion	ti-yu-duan-lian-qing-kuang	体育锻炼情况	社区保健服务业务	档案体育锻炼情况					档案	体育锻炼情况	描述	字符型	a..1000							
饮食习惯	food habit	yin-shi-xi-guan	饮食习惯	社区保健服务业务	档案饮食习惯					档案	饮食习惯	描述	字符型	a..1000							
睡眠状况	Sleeping status	shui-mian-xi-gu-an	睡眠状况	社区保健服务业务	档案睡眠状况					档案	睡眠状况	描述	字符型	a..1000							
教育程度	education level	jiao-yu-cheng-du	教育程度	社区保健服务业务	档案教育程度					档案	教育程度	描述	字符型	a..1000							
腰围	waistline	yao-wei	腰围	社区保健服务业务	档案腰围					档案	腰围	量	数字型	n..6,2							
臀围	Seat circumference	tun-wei	臀围	社区保健服务业务	档案臀围					档案	臀围	量	数字型	n..6,2							
胸围	Circumference	xiong-wei	胸围	社区保健服务业务	档案胸围					档案	胸围	量	数字型	n..6,2							
家庭成员数	secondary individuals number	jia-ting-cheng-yuan-shu	家庭成员数	社区保健服务业务	档案家庭成员数					档案	家庭成员数	描述	数字型	n..3							

中文名称	英文名称	中文全拼	同义名称	语境	定义	应用约束	分类方案	分类方案值	关系	对象类词	特性词	表示词	数据类型	数据格式	值域	计量单位	提交机构	注册机构	内部标识符	版本	备注	
现住人员数	presently is occupied by the personnel to count	xian-zhu-ren-yu-an-shu	现住人员数	社区保健服务业务	档案现住人员数					档案	现住人员数	描述	数字型	n..3								
住房类别	Housing category	zhu-fang-lei-bie	住房类别	社区保健服务业务	档案住房类别					档案	住房类别	描述	字符型	a..100								
厕所类别	restroom category	ce-suo-lei-bie	厕所类别	社区保健服务业务	档案厕所类别					档案	厕所类别	描述	字符型	a..100								
家庭类型	family type	jia-ting-lei-xing	家庭类型	社区保健服务业务	档案家庭类型					档案	家庭类型	代码	字符型	a1	参照 SZDB/Z 3.3-2006-C.7							
家庭健康问题	family healthy question	jia-ting-jian-kan-g-wen-ti	家庭健康问题	社区保健服务业务	档案家庭健康问题					档案	家庭健康问题	描述	字符型	a..1000								

1.4 社区康复服务业务数据元

中文名称	英文名称	中文全拼	同义名称	语境	定义	应用约束	分类方案	分类方案值	关系	对象类词	特性词	表示词	数据类型	数据格式	值域	计量单位	提交机构	注册机构	内部标识符	版本	备注	
诊断编号	diagnosis serial number	zhen-duan-bian-hao	诊断编号	社区康复服务业务	诊断编号					病人	诊断编号	号码	字符型	a..32								
主要症状	main symptom	zhu-yao-zheng-zhuang	主要症状	社区康复服务业务	主要症状					病人	主要症状	描述	字符型	a..250								
其它症状	other symptoms	qi-ta-zheng-zhuang	其它症状	社区康复服务业务	其它症状					病人	其它症状	描述	字符型	a..250								
有无家族病史	whether there is family medical history	you-wu-jia-zu-bing-shi	有无家族病史	社区康复服务业务	有无家族病史					病人	有无家族病史	指示符	布尔型	True/False								

中文名称	英文名称	中文全拼	同义名称	语境	定义	应用约束	分类方案	分类方案值	关系	对象类词	特性词	表示词	数据类型	数据格式	值域	计量单位	提交机构	注册机构	内部标识符	版本	备注
疾病名称	disease name	ji-bing-ming-che ng	疾 病 名称	社区康复服 务业务	疾病名称					病人	疾 病 名称	名称	字符型	a..20 0							
是否治疗	whether treats	shi-fou-zhi-liao	是 否 治疗	社区康复服 务业务	是否治疗					病人	是 否 治疗	指示符	布尔型	True/ False							
治疗方式	treatment way	zhi-liao-fang-shi	治 疗 方式	社区康复服 务业务	治疗方式					病人	治 疗 方式	描述	字符型	a..25 0							
治疗药物	treatment medicine	zhi-liao-yao-wu	治 疗 药物	社区康复服 务业务	治疗药物					病人	治 疗 药物	描述	字符型	a..25 0							
治疗效果	treatment result	zhi-liao-xiao-gu o	治 疗 效果	社区康复服 务业务	治疗效果					病人	治 疗 效果	描述	字符型	a..25 0							
目前病情	at present condition	mu-qian-bing-qi ng	目 前 病情	社区康复服 务业务	目前病情					病人	目 前 病情	代码	字符型	a1	参 照 SZDB/Z 3.3-2006- 1.9						
曾患疾病	once contracted the disease	ceng-huan-ji-bin g	曾 患 疾病	社区康复服 务业务	曾患疾病					病人	曾 患 疾病	描述	字符型	a..25 0							
诊断医院	diagnoses the hospital	zhen-duan-yi-yu an	诊 断 医院	社区康复服 务业务	诊断医院					病人	诊 断 医院	名称	字符型	a..20 0							
更改诊断	change diagnosis	geng-gai-zhen-d uan	更 改 诊断	社区康复服 务业务	更改诊断					病人	更 改 诊断	描述	字符型	a..25 0							
更改诊断医院	the change diagnoses the hospital	geng-gai-zhen-d uan-yi-yuan	更 改 诊断 医院	社区康复服 务业务	更改诊断医院					病人	更 改 诊断 医院	名称	字符型	a..20 0							
是否手术治疗	whether the surgery does treat	shi-fou-shou-shu -zhi-liao	是 否 手术 治疗	社区康复服 务业务	残疾人是否手术治疗					病人	是 否 手术 治疗	指示符	布尔型	True/ False							

中文名称	英文名称	中文全拼	同义名称	语境	定义	应用约束	分类方案	分类方案值	关系	对象类词	特性词	表示词	数据类型	数据格式	值域	计量单位	提交机构	注册机构	内部标识符	版本	备注
是否康复训练	whether is restored to health the training	shi-fou-kang-fu-xun-lian	是否康复训练	社区康复服务业务	残疾人是否康复训练					病人	是否康复训练	指示符	布尔型	True/False							
是否药物治疗	whether medicine treatment	shi-fou-yao-wu-zhi-liao	是否药物治疗	社区康复服务业务	残疾人是否药物治疗					病人	是否药物治疗	指示符	布尔型	True/False							
是否使用其它工具	whether uses other tools	shi-fou-shi-yong-qi-ta-gong-ju	是否使用其它工具	社区康复服务业务	残疾人是否使用其它工具					病人	是否使用其它工具	指示符	布尔型	True/False							
是否传统方法治疗	whether traditional method treatment	shi-fou-chuan-tong-fang-fa-zhi-liao	是否传统方法治疗	社区康复服务业务	残疾人是否传统方法治疗					病人	是否传统方法治疗	指示符	布尔型	True/False							
是否理疗	whether physical therapy	shi-fou-li-liao	是否理疗	社区康复服务业务	残疾人是否理疗					病人	是否理疗	指示符	布尔型	True/False							
是否其它方法治疗	whether other mean treatments	shi-fou-qi-ta-fang-fa-zhi-liao	是否其它方法治疗	社区康复服务业务	残疾人是否其它方法治疗					病人	是否其它方法治疗	指示符	布尔型	True/False							
其它情况描述	other situation descriptions	qi-ta-qing-kuang-miao-shu	其它情况描述	社区康复服务业务	残疾人其它情况描述					病人	其它情况描述	描述	字符型	a..1000							
是否影响家庭社会	If affect family and society	Shi-fou-ying-xiang-jia-ting-she-hui	是否严重影响家庭社会	社区康复服务业务	是否严重影响家庭社会					病人	是否影响家庭社会	指示符	布尔型	True/False							
生活情况	life situation	sheng-huo-qing-kuang	生活情况	社区康复服务业务	生活情况					病人	生活情况	描述	字符型	a..250							
家务劳动	house work	jia-wu-lao-dong	家务劳动	社区康复服务业务	家务劳动					病人	家务劳动	代码	数字型	n1 良好 1\一般 2\较差 3							

中文名称	英文名称	中文全拼	同义名称	语境	定义	应用约束	分类方案	分类方案值	关系	对象类词	特性词	表示词	数据类型	数据格式	值域	计量单位	提交机构	注册机构	内部标识符	版本	备注	
社会人际交往	social human communication	she-hui-ren-ji-jiao-wang	社会人际交往	社区康复服务业务	社会人际交往					病人	社会人际交往	代码	数字型	n1	良好 1\一般 2\较差 3							

1.5 社区计划生育技术服务业务数据元

中文名称	英文名称	中文全拼	同义名称	语境	定义	应用约束	分类方案	分类方案值	关系	对象类词	特性词	表示词	数据类型	数据格式	值域	计量单位	提交机构	注册机构	内部标识符	版本	备注	
胎数	embryo number	tai-shu	胎数	社区计划生育技术服务业务	胎数					产妇	胎数	量	数字型	n..2								
孕次	is pregnant the order	yun-ci	孕次	社区计划生育技术服务业务	孕次					产妇	孕次	量	数字型	n..2								
末次月经	end the next month will pass through	mo-jing-yue-qi	末次月经	社区计划生育技术服务业务	末次月经					孕产妇	末次月经	日期	日期型	yyyy-mm-dd								
现孕周	presently is pregnant the week	xian-yun-zhou	现孕周	社区计划生育技术服务业务	现孕周					孕产妇	现孕周	量	数字型	n..2								
孕前体重	front pregnant body weight	yun-qian-ti-zhong	孕前体重	社区计划生育技术服务业务	孕前体重					孕产妇	孕前体重	量	数字型	n..3								
是否流产	whether miscarries	shi-fou-liu-can	是否流产	社区计划生育技术服务业务	是否流产					孕产妇	是否流产	指示符	布尔型	True/False								
妊娠结局	pregnancy result	ren-shen-jie-ju	妊娠结局	社区计划生育技术服务业务	妊娠结局					孕产妇	妊娠结局	代码	字符型	a1	参照 SZDB/Z 3.3-2006-I.15							
普查次数	general survey number of times	pu-cha-ci-shu	普查次数	社区计划生育技术服务业务	普查次数					孕产妇	普查次数	量	数字型	n..2								
主诉明细	the host sues detailed	zhu-su-ming-xi	主诉明细	社区计划生育技术服务	主诉明细					孕产妇	主诉明细	描述	字符	a..250								

中文名称	英文名称	中文全拼	同义名称	语境	定义	应用约束	分类方案	分类方案值	关系	对象类词	特性词	表示词	数据类型	数据格式	值域	计量单位	提交机构	注册机构	内部标识符	版本	备注
				业务									型								
初步诊断	preliminary diagnosis	chu-bu-zhen-duan	初步诊断	社区计划生育技术服务业务	初步诊断					孕产	初步诊断	描述	字符型	a..250							
处理	processing	chu-li	处理	社区计划生育技术服务业务	处理					孕产	处理	描述	字符型	a..250							
随访结果	makes a follow-up visit the result	sui-fang-jie-guo	随访结果	社区计划生育技术服务业务	随访结果					孕产	随访结果	代码	字符型	a1	参照 SZDB/Z 3.3-2006-I.8						
分娩方式	childbirth way	fen-mian-fang-shi	分娩方式	社区计划生育技术服务业务	分娩方式					产妇	分娩方式	代码	字符型	a1	参照 SZDB/Z 3.3-2006-I.13						
出生体重	birth weight	chu-sheng-ti-zhong	出生体重	社区计划生育技术服务业务	出生体重					产儿	出生体重	量	数字型	n..3							
出生身高	birth height	chu-sheng-shen-gao	出生身高	社区计划生育技术服务业务	出生身高					产儿	出生身高	量	数字型	n..3							
产次	produces the order	chan-ci	产次	社区计划生育技术服务业务	产次					产妇	产次	量	数字型	n..2							
产休地信息	produces rests the information	chan-xiu-di-xin-xi	产休地信息	社区计划生育技术服务业务	产休地信息					孕产	产休地信息	描述	字符型	a..200							
生育证编号	birth card serial number	shen-yu-zheng-bian-hao	生育证编号	社区计划生育技术服务业务	生育证编号					孕产	生育证编号	代码	字符型	a..32							
胎位	embryo place	tai-wei	胎位	社区计划生育技术服务业务	胎位					产妇	胎位	代码	字符型	a1	参照 SZDB/Z 3.3-2006-I.14						

1.6 社区健康中心数据元

中文名称	英文名称	中文全拼	同义名称	语境	定义	应用约束	分类方案	分类方案值	关系	对象类词	特性词	表示词	数据类型	数据格式	值域	计量单位	提交机构	注册机构	内部标识符	版本	备注
评估总分	assessment scores	ping-gu-zong-fen	评估总分	社区健康中心	社区健康中心评估总分					社区健康中心	评估	量	数字型	n..5,2							
总人口	total population	zong-ren-kou	总人口	社区健康中心	社区总人口					社区健康中心	总人口	量	数字型	n..12							
常住人口	resident population	chang-zhu-ren-kou	常住人口	社区健康中心	社区常住人口					社区健康中心	常住人口	量	数字型	n..12							
暂住人口	transient population	zan-zhu-ren-kou	暂住人口	社区健康中心	社区暂住人口					社区健康中心	暂住人口	量	数字型	n..12							
注册登记号	registration no.	zhu-ce-deng-ji-hao	注册登记号	社区健康中心	社区健康中心注册登记号					社区健康中心	注册	号码	字符型	a..36							

附 录 J
(规范性附录)
社区信访业务数据元规范

中文名称	英文名称	中文全拼	同义名称	语境	定义	应用约束	分类方案	分类方案值	关系	对象类词	特性词	表示词	数据类型	数据格式	值域	计量单位	提交机构	注册机构	内部标识符	版本	备注
信访类型	visit type	xin-fang-lei-xing	信访类型	信访管理	信访的类型					信访	类型	代码	字符型	a2	参 照 SZDB/Z 3.3-20 06-J.2						
信访内容描述	content	xin-fang-nei-rong-miao-shu	信访内容	信访管理	信访的内容					信访	内容	描述	字符型	a..1000							
信访处理意见	mind of disposed	Xin-fang-chu-li-yi-jian	处理意见	信访管理	信访处理意见					信访	处理意见	描述	字符型	a..1000							

附 录 K
(规范性附录)
社区事务数据元规范

K.1 车辆管理

中文名称	英文名称	中文全拼	同义名称	语境	定义	应用约束	分类方案	分类方案值	关系	对象类词	特性词	表示词	数据类型	数据格式	值域	计量单位	提交机构	注册机构	内部标识符	版本	备注	
车牌号码	car number	che-pai-hao-ma	车牌号	车辆管理	车辆的车牌号码					车辆	号码	号码	字符型	a..20								
车辆类型代码	car type code	che-liang-lei-xing-dai-ma	车辆类型	车辆管理	车辆的类型代码					车辆	类型	代码	字符型	a2	参 照 GB/T 918.1- 1989							
车辆性质	car kind	che-liang-xing-zhi	车辆性质名称	车辆管理	车辆的性质					车辆	性质	描述	字符型	a..200								
车辆用途	car use	che-liang-yong-tu	车辆用途名称	车辆管理	车辆的用途					车辆	用途	描述	字符型	a..200								
车辆颜色	car color	che-liang-yan-se	车辆颜色	车辆管理	车辆的颜色					车辆	颜色	名称	字符型	a..20								
车位	car stop Place	che-wei	车位	车辆管理	车辆车位的占用车位					车辆	车位	描述	字符型	a..200								
车主证件号码	car owner card no.	che-zhu-zhen-jian-hao-ma	车主证件号码	车辆管理	车辆车主的证件号码					车主	证件	号码	字符型	a..36								
车主联系地址	car owner link address	che-zhu-lian-xi-di-zhi	联系地址	车辆管理	车辆车主的联系地址					车主	地址	名称	字符型	a..200								

K.2 资产管理

中文名称	英文名称	中文全拼	同义名称	语境	定义	应用约束	分类方案	分类方案值	关系	对象类词	特性词	表示词	数据类型	数据格式	值域	计量单位	提交机构	注册机构	内部标识符	版本	备注	
设备名称	item name	she-bei-ming-cheng	资产管理	资产管理	资产设备名称					资产信息	名称	名称	字符型	a..200								
资产类型代码	assets type code	zi-chan-lei-xing-dai-ma	资产管理	资产管理	资产的类型代码					资产	类型	代码	字符型	a2	参照 GB/T 14885-1994							
设备规格	item model	she-bei-gui-ge	资产管理	资产管理	资产设备规格					资产	设备规格	描述	字符型	a..200								
购置金额	purchase money	Gou-zhi-jin-e	资产管理	资产管理	资产购置金额					资产	购置金额	金额	数字型	n..12,2								
资产描述	assets describing	zi-chan-miao-shu	资产管理	资产管理	资产的具体描述					资产	描述	描述	字符型	a..1000								
生产厂家	produce	sheng-chan-chang-jia	资产管理	资产管理	资产的生产厂家					资产	生产厂家	名称	字符型	a..200								

K.3 活动管理

中文名称	英文名称	中文全拼	同义名称	语境	定义	应用约束	分类方案	分类方案值	关系	对象类词	特性词	表示词	数据类型	数据格式	值域	计量单位	提交机构	注册机构	内部标识符	版本	备注	
活动名称	activity name	huo-dong-ming-cheng	活动名称	活动管理	活动名称					社区活动	名称	名称	字符型	a..200								
活动内容	activity content	huo-dong-lei-rong	活动内容	活动管理	活动内容					社区活动	内容	描述	字符型	a..1000								
活动地址	activity address	huo-dong-di-zhi	地址	活动管理	活动的详细地址					社区活动	地址	名称	字符型	a..200								
参与人员	activity actor	can-yu-ren-yuan	参与人员	活动管理	活动参与人员					社区活动	参与人员	描述	字符型	a..ul								

K.4 制度管理

中文名称	英文名称	中文全拼	同义名称	语境	定义	应用约束	分类方案	分类方案值	关系	对象类词	特性词	表示词	数据类型	数据格式	值域	计量单位	提交机构	注册机构	内部标识符	版本	备注	
规章制度名称	bylaw name	gui-zhang-zhi-du-ming-cheng	规章制度名称	制度管理	规章制度名称					社区制度	名称	名称	字符型	a..200								
规章制度类型	bylaw type	gui-zhang-zhi-du-lei-xing	规章制度类型	制度管理	规章制度类型					社区制度	类型	描述	字符型	a..200								
规章制度内容	bylaw content	gui-zhang-zhi-du-lei-rong	规章制度内容	制度管理	规章制度内容					社区制度	内容	描述	字符型	a..1000								

附 录 L
(规范性附录)
社区基础设施数据元规范

L.1 房屋管理

中文名称	英文名称	中文全拼	同义名称	语境	定义	应用约束	分类方案	分类方案值	关系	对象类词	特性词	表示词	数据类型	数据格式	值域	计量单位	提交机构	注册机构	内部标识符	版本	备注	
楼栋名称	name of building	lou-dong-min-g-cheng	楼栋名称	房屋管理	楼栋的名称					楼栋	名称	名称	字符型	a..200								
楼栋地址	address of building	lou-dong-di-zhi	楼栋地址	房屋管理	楼栋的详细地址					楼栋	地址	名称	字符型	a..200								
楼栋类型	building type	lou-dong-lei-xing	楼栋类型	房屋管理	楼栋类型					楼栋	类型	代码	字符型	a2	参 照 SZDB/Z 3.3-2006-B .7							
楼栋结构	building structure	lou-dong-jie-gou	楼栋结构	房屋管理	楼栋结构					楼栋	结构	代码	字符型	a2	参 照 SZDB/Z 3.3-2006-B .9							
建筑类型	type of structure	jian-zhu-lei-xing	建筑类型	房屋管理	楼栋的建筑类型					楼栋	建筑类型	代码	字符型	a2	参 照 SZDB/Z 3.3-2006-B .8							
层数	layer of building	ceng-shu	层数	房屋管理	楼栋的层数					楼栋	层数	量	数字型	n..3		层						
建筑面积	area of building	jian-zhu-mian-ji	建筑面积	房屋管理	楼栋的建筑面积					楼栋	建筑量	量	数字型	n..12,2		平方米						
房屋所在楼栋	house of the building	fang-wu-suo-zai-lou-dong	房屋所在楼栋	房屋管理	房屋所在楼栋					房屋	所在楼栋	描述	字符型	a..32								

中文名称	英文名称	中文全拼	同义名称	语境	定义	应用约束	分类方案	分类方案值	关系	对象类词	特性词	表示词	数据类型	数据格式	值域	计量单位	提交机构	注册机构	内部标识符	版本	备注	
房号	house number	fang-hao	房号	房屋管理	房号					房屋	房号	号码	字符型	a..10								
户型	type of the house	hu-xing	户型	房屋管理	户型					房屋	户型	代码	字符型	a2	参照 SZDB/Z 3.3-2006-B .2							
房屋结构	structure of the house	fang-wu-jie-gou	房屋结构	房屋管理	房屋结构					房屋	结构	代码	字符型	a2	参照 SZDB/Z 3.3-2006-B .9							
设计用途	design the use	she-ji-yong-tu	设计用途	房屋管理	房屋的设计用途					房屋	设计用途	代码	字符型	a2	参照 SZDB/Z 3.3-2006-B .1							
房屋面积	area of the house	fang-wu-mian-ji	房屋面积	房屋管理	房屋的面积					房屋	面积	量	数值型	n..12,2		平方米						
房屋状态	state of the house	fang-wu-zhuang-tai	房屋状态	房屋管理	房屋的状态					房屋	状态	代码	字符型	a2	参照 SZDB/Z 3.3-2006-B .3							
业主类型	type of owner	ye-zhu-lei-xing	业主类型	房屋管理	房屋的业主类型					房屋	业主类型	代码	字符型	a2	参照 SZDB/Z 3.3-2006-B .5							
产权证类型	title type	chan-quian-zheng-lei-xing	产权证类型	房屋管理	房屋的产权证类型					房屋	产权证类	代码	字符型	a2	参照 SZDB/Z 3.3-2006-B .4							
产权证编号	serial number of the title	chan-quian-zheng-bian-hao	产权证编号	房屋管理	产权证编号					房屋	产权证号	号码	字符型	a..100								

中文名称	英文名称	中文全拼	同义名称	语境	定义	应用约束	分类方案	分类方案值	关系	对象类词	特性词	表示词	数据类型	数据格式	值域	计量单位	提交机构	注册机构	内部标识符	版本	备注	
房屋详细地址	better address of the house	fang-wu-xiang-xi-di-zhi	详细地址	房屋管理	房屋的详细地址					房屋	地址	名称	字符型	a..200								

L.2 设施管理

中文名称	英文名称	中文全拼	同义名称	语境	定义	应用约束	分类方案	分类方案值	关系	对象类词	特性词	表示词	数据类型	数据格式	值域	计量单位	提交机构	注册机构	内部标识符	版本	备注	
设施名称	name of the establishment	she-shi-min-g-cheng	设施名称	设施管理	设施的名称					设施	名称	名称	字符型	a..200								
设施类型	type of the establishment	she-shi-lei-xing	设施类型	设施管理	设施的类型					设施	类型	代码	字符型	a2	参照 SZDB /Z 3.3- 2006 -E.1							
设施描述	description of the establishment	she-shi-miao-shu	设施描述	设施管理	设施的描述					设施	描述	描述	字符型	a..1000								
设施地址	address of the establishment	she-shi-di-zhi	设施地址	设施管理	设施的地址					设施	地址	名称	字符型	a..200								
设立原因	reason of instauration	she-li-yuan-yin	设立原因	设施管理	设施的设立原因					设施	设立原因	描述	字符型	a..1000								

社区服务与综合管理信息化技术规范 第五部分：数据格式规范

Technical specification for the computerization of community services & general
management——
Part 5: Specification for data format

2006-08-01 发布

2006-09-01 实施

深圳市质量技术监督局 发布

目 次

1 范围.....	1
2 规范性引用文件.....	1
3 编写规则.....	1
4 编写对象.....	1
5 组成要素.....	1
6 数据格式规范.....	1
附录 A（规范性附录）社区人口信息数据格式规范.....	2
A.1 人口基本信息数据格式.....	2
A.2 人口社会信息数据格式.....	2
A.3 人口关系信息数据格式.....	2
附录 B（规范性附录）社区单位信息数据格式规范.....	4
附录 C（规范性附录）社区民政业务数据格式规范.....	5
C.1 民政工作服务对象信息数据格式.....	5
C.2 社会捐赠管理信息数据格式.....	5
C.3 殡葬管理信息数据格式.....	5
附录 D（规范性附录）社区组织业务数据格式规范.....	6
D.1 社区组织信息数据格式.....	6
D.2 社区组织活动信息数据格式.....	6
附录 E（规范性附录）社区劳动保障业务数据格式规范.....	7
E.1 就业申请人信息数据格式.....	7
E.2 培训信息数据格式.....	7
E.3 失业信息数据格式.....	8
附录 F（规范性附录）社区计划生育业务数据格式规范.....	9
F.1 计协会员信息数据格式.....	9
F.2 育龄妇女信息数据格式.....	9
F.3 计划生育专用信息数据格式.....	9
F.4 避孕及查环查孕信息数据格式.....	10
F.5 计划生育药品药具信息数据格式.....	10
附录 G（规范性附录）社区综治业务数据格式规范.....	11
G.1 社区综治关注对象信息数据格式.....	11
G.2 纠纷信息数据格式.....	11
G.3 无牌无照经营信息数据格式.....	11
G.4 违章建筑信息数据格式.....	12
G.5 卫生环保信息数据格式.....	12
G.6 消防安全信息数据格式.....	12
附录 H（规范性附录）社区卫生业务数据格式规范.....	14
H.1 社区预防服务业务数据格式.....	14
H.2 社区诊疗服务业务数据格式.....	14
H.3 社区保健服务业务数据格式.....	14

H.4 社区康复服务业务数据格式	15
H.5 社区计划生育技术服务业务数据格式	16
H.6 社区健康中心数据格式	17
附录 I（规范性附录） 社区信访管理信息数据格式规范	18
附录 J（规范性附录） 社区事务信息数据格式规范	19
J.1 车辆管理信息数据格式	19
J.2 资产管理信息数据格式	19
J.3 社区事务活动信息数据格式	19
J.4 制度管理信息数据格式	19
附录 K（规范性附录） 社区基础设施信息数据格式规范	21
K.1 楼栋信息数据格式	21
K.2 房屋信息数据格式	21
K.3 设施信息数据格式	21

前 言

SZDB/Z 3-2006《社区服务与综合管理信息化技术规范》拟分为7个部分：

- 第1部分：《总则》
- 第2部分：《数据采集规范》
- 第3部分：《代码规范》
- 第4部分：《数据元规范》
- 第5部分：《数据格式规范》
- 第6部分：《数据交换规范》
- 第7部分：《系统接入规范》

本部分为SZDB/Z 3-2006的第5部分。

本指导性技术文件适用于我市各级政府部门延伸到社区的相关业务及社区工作部门信息化建设工作。对于本部分未能涵盖的内容将依据本标准的编制原则对本部分内容进行扩充。

本指导性技术文件的附录A至附录K为规范性附录。

本指导性技术文件由深圳市科技和信息局、深圳市民政局、深圳市发展和改革委员会提出。

本指导性技术文件由深圳市质量技术监督局归口。

本指导性技术文件由深圳市罗湖信息咨询开发中心、深圳市永兴元科技有限公司负责起草。

本指导性技术文件主要起草人：吴向民、廖晓、连樟文、张敬平、陈秋宝、殷兹、杨松、易振华等。

本指导性技术文件为首次发布。

社区服务与综合管理信息化技术规范

第五部分：数据格式规范

1 范围

本部分规定了社区信息化建设过程中的社区人口、社区单位、社区组织业务、社区劳动保障业务、社区计划生育业务、社区综治业务、社区卫生业务、社区信访业务、社区事务与社区基础设施等数据项的中文名称、字段名称、数据元、是否允许空以及备注等数据格式规范。

本部分主要用于深圳市社区服务与管理信息系统建设的系统集成商、软件开发商和监理单位进行社区服务与管理系统的开发与整合，以及所有延伸到社区服务与管理业务中的政府投资信息化项目。

2 规范性引用文件

下列文件中的条款通过本部分的引用而成为本部分的条款。凡是注日期的引用文件，其随后所有的修改单（不包括勘误的内容）或修订版均不适用于本部分，然而，鼓励根据本部分达成协议的各方研究是否可使用这些文件的最新版本。凡是不注日期的引用文件，其最新版本适用于本部分。

GB/T 19667.2-2005 《基于 XML 的电子公文格式规范 第 2 部分：公文体编写原则及方法》
SZDB/Z 3.4-2006 《社区服务与综合管理信息化技术规范 第 4 部分：数据元规范》
ISO/IEC 9075:1992, SQL-92

3 编写规则

3.1 数据元是信息交换的最小数据单元，所以数据格式的编目及数据项内容按照 SZDB/Z 3.4-2006 的规定执行。

3.2 数据格式的定义项按照 GB/T 19667.2-2005 和 ISO/IEC 9075:1992 对数据和文件体的格式的规定执行。

4 编写对象

编写对象包含社区管理中常用的数据的数据格式，按照基础信息、社区业务以及社区系统操作分为 9 类，包括社区人口信息、社区单位信息、社区民政业务、社区组织业务、社区劳动保障业务、社区计划生育业务、社区综治业务、社区卫生业务、社区信访管理、社区事务信息以及社区基础设施信息。

5 组成要素

5.1 基本组成要素

数据格式的基本组成要素包括中文名称、字段名称、数据元、是否允许空、备注等。

5.2 扩展组成要素

各使用单位可根据具体业务需要，在本部分数据格式基本组成要素基础上，增加一个或多个除基本组成要素以外的扩展要素。

6 数据格式规范

数据格式规范见附录 A 至附录 J。

附 录 A
(规范性附录)
社区人口信息数据格式规范

A.1 人口基本信息数据格式

中文名称	字段名称	数据元	是否允许空	备注
人口资料 ID	ID	唯一标识符	否	人口资料唯一标识
居民姓名	Name	居民姓名	否	
身份证号码	CardNo	身份证号码	否	参照 GB/T 11643-1999
性别	Sex	居民性别代码	否	参照 GB/T 2261.1-2003
出生日期	Birthday	日期	否	
民族	NationID	居民民族代码	否	参照 GB 3304-199
国籍	Nationality	居民国籍代码	否	参照 GB/T 2659-2000
死亡日期	DieDate	日期	是	

A.2 人口社会信息数据格式

中文名称	字段名称	数据元	是否允许空	备注
户籍地详细地址	RegisterAddress	居民户籍地详细地址	否	
户籍地邮编号码	RAPostalcode	邮政编码	否	
居住地详细地址	ResideinAddresses	居民居住地详细地址	否	
居住地邮编号码	ResideinPostalcode	邮政编码	否	
联系电话	Tel	电话号码	是	
E_mail	Email	居民个人联系邮件	是	
户口性质	RegisterTypeID	居民户口性质代码	否	参照 SZDB/Z 3.3-2006-C.4
文化程度	EduLevelID	居民文化程度代码	是	参照 GB/T 4658-1984
从事职业	JobID	居民职业代码	是	参照 GB/T 6565-1999
工作单位	Company	居民工作单位	是	
婚姻状况	MarryID	居民婚姻状况代码	是	参照 GB/T 2261.2-2003
初婚日期	MarryDate	日期	是	

A.3 人口关系信息数据格式

A.3.1 配偶关系信息数据格式

中文名称	字段名称	数据元	是否允许空	备注
该次婚姻状态	MarriagestateID	居民婚姻状况代码	否	参照 GB/T 2261.2-2003

关系产生日期	BringDate	日期	否	
结束关系日期	EndDate	日期	是	
当前状态	CurrentlyState	居民婚姻状况代码	是	参照 GB/T 2261.2-2003

A.3.2 子女关系信息数据格式

中文名称	字段名称	数据元	是否允许空	备注
关系开始日期	BeginDate	日期	否	
关系结束日期	EndDate	日期	是	
子女孩次	FamilyCount	居民子女孩次	否	
领独生子女父母光荣证日期	GetDate	日期	是	
独生子女父母光荣证号	CardCode	居民独生子女父母光荣证证号	是	

附 录 B
(规范性附录)
社区单位信息数据格式规范

中文名称	字段名称	数据元	是否允许空	备注
单位 ID	ID	唯一标识符	否	单位唯一标识
单位名称	UnitName	单位名称	否	
联系地址	Address	单位联系地址	否	
设立日期	EstablishTime	日期	是	
经营期限	ManagementTime	日期	是	
单位类型	UnitTypeID	单位类型代码	是	参照 SZDB/Z 3.3-2006-D.1
联系电话	Tel	电话号码	是	
行业类别	TradeTypeID	单位行业类别代码	是	参照 GB/T 4754-2002
注册资金	RegisterFund	单位注册资金金额	是	
经营方式	WorkType	单位经营方式描述	是	
经营范围	WorkRange	单位经营范围描述	是	
经济类型	EconomyTypeID	单位经济类型代码	是	参照 GB/T 12402-2000
在职职工人数	PersonnelCount	单位在职职工人数	是	
劳务人员人数	ExtraPersonnelCount	单位劳务人员人数	是	
联系人姓名	LinkMan	居民姓名	是	
法定代表人姓名	ArtificialMan	居民姓名	是	
经营者姓名	Operator	居民姓名	是	
邮政编码	Postalcode	邮政编码	是	

附 录 C
(规范性附录)

社区民政业务数据格式规范

C.1 民政工作服务对象信息数据格式

中文名称	字段名称	数据元	是否允许空	备注
服务对象 ID	ID	唯一标识符	否	民政工作服务对象唯一标识
人口资料 ID	ResidentID	唯一标识符	否	服务对象的基本信息通过人口资料唯一标识进行引用
特殊人口类型 ID	TypeID	特殊人口类型	是	参照 SZDB/Z 3-E3
个人情况	SelfInfo	个人情况	是	
家庭状况	Family	家庭状况	是	
参加保险情况	Insurance	参加保险情况	是	
是否注销	RegTag	是否注销	是	
注销日期	RegDate	日期	是	

C.2 社会捐赠管理信息数据格式

中文名称	字段名称	数据元	是否允许空	备注
捐助单位	OutUnit	单位名称	是	
捐助单位负责人	Outname	居民姓名	是	
联系电话	Outphone	电话号码	是	
地址	OutAddress	单位联系地址	是	
传真	OutFax	传真号码	是	

C.3 殡葬管理信息数据格式

中文名称	字段名称	数据元	是否允许空	备注
姓名	Name	居民姓名	是	
性别	Sex	居民性别代码	是	参照 GB/T 2261.1-2003
出生日期	Birthday	日期	是	
死亡日期	DeadTime	日期	是	
死亡方式	DeadMode	死亡方式	是	
安葬地点	BuryAddress	安葬地点	是	

附 录 D
(规范性附录)
社区组织业务数据格式规范

D.1 社区组织信息数据格式

中文名称	字段名称	数据元	是否允许空	备注
组织 ID	ID	唯一标识符	否	社区组织唯一标识
组织名称	Name	组织名称	否	
组织类型	Type	组织类型	否	参 照 SZDB/Z 3.3-2006-G.1
组织(房屋)地址	HouseAddress	组织地址	是	
建立日期	EstablishTime	日期	是	
联系人	LinkMan	居民姓名	是	
联系电话	LinkTel	电话号码	是	
负责人	Manager	居民姓名	是	
负责人联系电话	ManagerTel	电话号码	是	
简介	Synopsis	组织简介	是	

D.2 社区组织活动信息数据格式

中文名称	字段名称	数据元	是否允许空	备注
活动 ID	ID	唯一标识符	否	组织活动唯一标识
组织 ID	OrgID	唯一标识符	否	举办活动的组织的唯一标识
活动名称	ItemName	活动名称	否	
活动内容	Content	活动内容	否	
主持人	Chief	居民姓名	是	
记录人	Record	居民姓名	是	
活动地址	Address	活动地址	是	
开始日期	BeginDate	日期	是	
结束日期	EndDate	日期	是	

附 录 E
(规范性附录)

社区劳动保障业务数据格式规范

E.1 就业申请人信息数据格式

中文名称	字段名称	数据元	是否允许空	备注
申请人 ID	ID	唯一标识符	否	申请人信息的唯一标识
人口资料 ID	ResidentID	唯一标识符	否	申请人的基本信息通过人口资料唯一标识进行引用
学习经历起始日期	BeginDate	日期	否	
学习经历终止日期	EndDate	日期	否	
所在院校名称	SchoolName	个人学习经历所在院校名称	否	
专业名称	SpecialityName	个人学习经历专业名称	否	
毕业肄业状态代码	StatusID	个人学习经历毕业肄业状态代码	是	参照 SZDB/Z 3.3-2006-C.2
技术职称代码	TechTitleID	专业技术职称代码	是	参照 GB/T 8561-2001
掌握外语	ForeignLanguage	个人掌握外语语种	是	
掌握外语熟练程度	LanguageLevel	个人掌握外语熟练程度代码	是	参照 GB/T 6865-1986
要求月薪	RequirePay	期望月收入	是	

E.2 培训信息数据格式

中文名称	字段名称	数据元	是否允许空	备注
培训专业名称	SpecialtyName	培训专业名称	否	
培训鉴定等级名称	RateName	培训鉴定等级名称	是	参照 SZDB/Z 3.3-2006-C.1 2
培训课时	Hour	培训课时	否	
培训收费标准	Charge	培训收费标准	否	
培训地点	TrainAddress	培训地点	否	
培训招生人数	RecruitCount	培训招生人数	否	
培训招生条件	RecruitCondition	培训招生条件	否	
培训报名地点	SignUPAddress	培训报名地点	否	
培训报名人数	SignUpCount	培训报名人数	是	
培训结业日期	EndDate	日期	是	
培训开班日期	BeginDate	日期	否	

培训证书名称	CertificateName	培训证书名称	是	
--------	-----------------	--------	---	--

E.3 失业信息数据格式

中文名称	字段名称	数据元	是否允许空	备注
人口资料 ID	ResidentID	唯一标识符	否	失业人员的基本信息通过人口资料唯一标识进行引用
失业日期	DimissionDate	日期	是	
失业原因	DimissionReason	失业原因描述	是	
失保金申领日期	ApplyDate	日期	是	
失保金申领结果	ApplyResult	失保金申领结果	是	
失保金申领不通过原因	UnpassReason	失保金申领不通过原因描述	是	
失保金领取月数	DrawMonth	失保金申领批准领取月数	是	

附 录 F
(规范性附录)

社区计划生育业务数据格式规范

F.1 计协会员信息数据格式

中文名称	字段名称	数据元	是否允许空	备注
会员 ID	ID	唯一标识符	是	计协会员的唯一标识
人口资料 ID	ResidentID	唯一标识符	是	计协会员的基本信息通过人口资料唯一标识进行引用
入会日期	EnterDate	日期	是	
任职日期	PositionDate	日期	是	
职务变动情况描述	HeadshipAlternation	计协会员职务变动情况描述	是	
职称变动情况描述	PositionAlternation	计协会员职称变动情况描述	是	

F.2 育龄妇女信息数据格式

中文名称	字段名称	数据元	是否允许空	备注
ID	ID	唯一标识符	否	育龄妇女的唯一标识
育龄妇女人口资料 ID	WID	唯一标识符	是	育龄妇女的基本信息通过人口资料唯一标识进行引用
丈夫人口资料 ID	HID	唯一标识符	是	丈夫的基本信息通过人口资料唯一标识进行引用
婚姻状况 ID	MarryID	居民婚姻状况代码	是	
初婚日期	MarryDate	日期	是	
是否领取独生子女证	SingleKid	是否领取独生子女证	是	
领取独生子女证日期	SingleKidDate	日期	是	
计生证名称	FpCardName	计生证名称	是	
计生证号	FpCardNO	计生证号	是	
计生证有效日期	FpCardEndDate	日期	是	
是否注销	IsOut	是否注销	是	
注销日期	OutTime	日期	是	
注销原因	Outreason	注销原因	是	

F.3 计划生育专用信息数据格式

中文名称	字段名称	数据元	是否允许空	备注
避孕开始日期	BeginDate	日期	是	
避孕终止日期	EndDate	日期	是	
妊娠结果代码	ResultCode	计划生育服务对象妊娠结果代码	是	
生育女儿数	DaughterSum	计划生育服务对象以前生育女儿数	是	
生育儿子数	SonSum	计划生育服务对象以前生育儿子数	是	
本次怀孕是否有准生证标志	CardFlag	计划生育服务对象本次怀孕有当地准生证标志	是	
生育联系卡号	CardNo	计划生育服务对象生育联系卡号	是	
发卡机构	CardIssueOrgan	计划生育服务对象生育联系卡发卡机构	是	
发卡机构联系电话	Tel	电话号码	是	
发卡日期	CardIssueDate	日期	是	

F.4 避孕及查环查孕信息数据格式

中文名称	字段名称	数据元	是否允许空	备注
双查结果	DCResult	双查结果	是	
双查日期	DCDate	日期	是	
结果处理	DCDealed	双查结果处理	是	
双查单位	DCCompany	单位名称	是	
双查证号	DCCardNO	双查证号	是	

F.5 计划生育药品药具信息数据格式

中文名称	字段名称	数据元	是否允许空	备注
药具类型	MTypeID	药具类型	是	参照 GB/T 18848-2002
药具名称	MTypeName	药具名称	是	
药具数量	MNumber	药具数量	是	
药具发放单位	MCompany	单位名称	是	
发放日期	MDate	日期	是	
发放人	Mer	居民姓名	是	

附 录 G
(规范性附录)
社区综治业务数据格式规范

G.1 社区综治关注对象信息数据格式

中文名称	字段名称	数据元	是否允许空	备注
综治关注对象 ID	ID	唯一标识符	否	综治关注对象的唯一标识
人口资料 ID	ResidentID	唯一标识符	否	综治关注对象的基本信息通过人口资料唯一标识进行引用
个人情况	SelfInfo	个人情况	是	
家庭状况	Family	家庭状况	是	
参加保险情况	Insurance	参加保险情况	是	
技能	Skill	技能	是	
原因	Causation	刑罚原因	是	
刑满释放日期	ReleaseDate	日期	是	
解除劳教日期	RemoveDatetime	日期	是	
刑期	Xtime	刑期	是	
帮教组织	Organise	帮教组织	是	
监护人	Keeper	居民姓名	是	
劳改(教)场所	Daidcausation	劳改(教)场所	是	
社保号	SocialSecurityNo	社保号	是	
是否累犯	Recidivist	是否累犯	是	
联系电话	Tel	电话号码	是	

G.2 纠纷信息数据格式

中文名称	字段名称	数据元	是否允许空	备注
纠纷信息 ID	ID	唯一标识符	否	纠纷信息的唯一标识
事主姓名	Name	居民姓名	是	
事主地址	Address	居民居住地详细地址	否	
事主联系电话	Tel	电话号码	否	
是否处理	DealWithFlag	是否处理	否	
处理意见	Opinion	处理意见	否	
情况简介	Introduction	情况简介	否	
发生日期	HappenDate	日期	是	
处理日期	DealDate	日期	是	
调解方	Mediate	调解方	是	
调解费用	MediateCost	调解费用	是	
主题	Topic	主题	是	
调解结果	MediateResult	调解结果	是	

G.3 无牌无证经营信息数据格式

中文名称	字段名称	数据元	是否允许空	备注
无牌无证经营信息	ID	唯一标识符	否	无牌无证经营信

ID				信息的唯一标识
登记日期	RegisterDate	日期	是	
房屋地址	HouseAddress	房屋详细地址	否	
问题类型名称	BATypeName	问题类型名称	否	
问题描述	BADescription	问题描述	是	
是否处理	IsDealed	是否处理	是	
处理描述	Dealwith	处理描述	是	

G.4 违章建筑信息数据格式

中文名称	字段名称	数据元	是否允许空	备注
违章建筑信息 ID	ID	唯一标识符	否	违章建筑信息的唯一标识
检查日期	CheckTime	日期	否	
检查人	CensorName	居民姓名	否	
检查目的	Purpose	检查目的	否	
被检查单位	UnitName	单位名称	否	
单位负责人	UnitManager	居民姓名	是	
联系电话	UnitTel	电话号码	是	
检查部位	CheckPart	检查部位	是	
存在隐患	Trouble	存在隐患	是	
整改情况	Change	整改情况	是	
是否发整改通知书	Notice	是否发整改通知书	是	
是否发整改通知书号	NoticeNo	通知书号码	是	

G.5 卫生环保信息数据格式

中文名称	字段名称	数据元	是否允许空	备注
卫生环保信息 ID	ID	唯一标识符	否	卫生环保信息的唯一标识
检查日期	CheckDate	日期	是	
房屋地址	HouseAddress	房屋详细地址	否	
卫生检查类型	TypeID	卫生检查类型代码	否	参照 SZDB/Z 3.3-2006-F.5
问题描述	Description	问题描述	是	
是否处理	IsDealed	是否处理	是	
处理情况	Dealwith	处理描述	是	

G.6 消防安全信息数据格式

中文名称	字段名称	数据元	是否允许空	备注
消防安全信息 ID	ID	唯一标识符	否	消防安全信息的唯一标识
检查时间	CheckTime	日期	否	
检查人	CensorName	居民姓名	否	
检查目的	Purpose	检查目的	否	
被检查单位	UnitName	单位名称	否	
单位负责人	UnitManager	居民姓名	是	
联系电话	UnitTel	电话号码	是	
检查部位	CheckPart	检查部位	是	

存在隐患	Trouble	存在隐患	是	
整改情况	Change	整改情况	是	
是否发整改通知书	NoticeFlag	是否发整改通知书	是	
是否发整改通知书号	NoticeNo	通知书号码	是	

附 录 H
(规范性附录)
社区卫生业务数据格式规范

H.1 社区预防服务业务数据格式

中文名称	字段名称	数据元	是否允许空	备注
疫苗类型	BacterinSort	疫苗类型	否	
应种日期	TimeOfPlant	日期	是	
已接种	HasVaccinated	已接种	是	
实种日期	TimeToKind	日期	是	
未种原因	NoPlantedReason	未种原因	是	
医生	Doctor	居民姓名	是	

H.2 社区诊疗服务业务数据格式

中文名称	字段名称	数据元	是否允许空	备注
呼吸	Respiration	呼吸	是	
脉搏	Sphygmus	脉搏	是	
体温	BodyTemperature	体温	是	
血压	BloodPressure	血压	是	
付费类型	Insurence	付费类型	是	参 照 SZDB/Z 3.3-2006-I.3
体检情况	PhysicalExamination	体检情况	是	
初步诊断	PrimaryDiagnosis	初步诊断	是	
初步诊断日期	TimeOfPrimaryDiagnosis	日期	是	
初步诊断医生	DoctorOfPrimaryDiagnosis	居民姓名	是	
最后诊断	FinalDiagnosis	最后诊断	是	
最后诊断日期	TimeOfFinalDiagnosis	日期	是	
最后诊断医生	DoctorOfFinalDiagnosis	居民姓名	是	
其他病史	AdditionalPatientHistory	其他病史	是	
检查结果的描述	Impressions	检查结果的描述	是	
检查日期	ExamineDate	日期	是	
治疗结果	TreatResult	治疗结果	是	
复诊日期	DatetimeOfRevisit	日期	是	
是否转诊	HasChangeExamine	是否转诊	是	
有无会诊	HasConsultation	有无会诊	是	

H.3 社区保健服务业务数据格式

中文名称	字段名称	数据元	是否允许空	备注
身高	Stature	身高	是	
体重	Avoirdupois	体重	是	
血型	BloodType	血型	是	参 照 SZDB/Z 3.3-2006-I.3
过敏史	AllergicHistory	过敏史	是	
月经史	MenstrualHistory	月经史	是	

体育锻炼情况	WorkoutComplexion	体育锻炼情况	是	
饮食习惯	EatingHabit	饮食习惯	是	
睡眠状况	SleepingStatus	睡眠状况	是	
教育程度	EducationLevel	教育程度	是	
腰围	Waistline	腰围	是	
臀围	SeatCircumference	臀围	是	
胸围	Circumference	胸围	是	
建档医生	DocumentDoctor	居民姓名	是	
家庭成员数	FamilyMemberNumber	家庭成员数	是	
现住人员数	PresentlyPersonnelCount	现住人员数	是	
住房类别	HousingSort	住房类别	是	
厕所类别	RestroomSort	厕所类别	是	
家庭类型	FamilyType	家庭类型	是	参 照 SZDB/Z 3.3-2006-C.7
家庭健康问题	FamilyHealthQuestion	家庭健康问题	是	
记录日期	RecordingDate	日期	是	
记录单位	RecordingUnit	单位名称	是	

H.4 社区康复服务业务数据格式

中文名称	字段名称	数据元	是否允许空	备注
记录日期	RecordedTime	日期	是	
诊断编号	DiagnosisNO	诊断编号	否	
管理医生	ManagesDoctor	居民姓名	是	
发病日期	ArisesDate	日期	是	
主要症状	MainSymptom	主要症状	是	
其它症状	OtherSymptoms	其它症状	是	
有无家族病史	HasFamilyHistory	有无家族病史	是	
疾病名称	DiseaseName	疾病名称	是	
是否治疗	HasTreat	是否治疗	是	
治疗方式	TreatWay	治疗方式	是	
治疗药物	TreatmentMedicine	治疗药物	是	
治疗效果	TreatmentResult	治疗效果	是	
目前病情	PresentCondition	目前病情	是	参 照 SZDB/Z 3.3-2006-I.9
曾患疾病	HasEverDisease	曾患疾病	是	
诊断医院	HospitalName	诊断医院	是	
确诊日期	DiagnosesDate	日期	是	
更改诊断	DiagnosisChanging	更改诊断	是	
更改诊断医院	DiagnosesChangingHospital	更改诊断医院	是	
更改确诊日期	DiagnosesChangingDate	日期	是	
是否手术治疗	HasOperativeTreat	是否手术治疗	是	
是否康复训练	HasHealingTraining	是否康复训练	是	
是否药物治疗	HasMedicated	是否药物治疗	是	
是否使用其它工具	HasUsesOtherTools	是否使用其它工具	是	

是否传统方法治疗	HasClassicalMethodTreat	是否传统方法治疗	是	
是否理疗	HasPhysicalTherapy	是否理疗	是	
是否其它方法治疗	HasotherMethod	是否其它方法治疗	是	
其它情况描述	OtherSituation	其它情况描述	是	
是否影响家庭社会	IsAffect	是否影响家庭社会	是	
生活情况	LifeSituation	生活情况	是	
家务劳动	Housework	家务劳动	是	良好 1\一般 2\较差 3
社会人际交往	InterpersonalInteraction	社会人际交往	是	良好 1\一般 2\较差 3
康复指导员	HealthPoliticalInstructor	居民姓名	是	

H.5 社区计划生育技术服务业务数据格式

中文名称	字段名称	数据元	是否允许空	备注
孕产妇姓名	WomanName	居民姓名	是	
产妇出生日期	Lying-inWomanBirthday	日期	是	
身份证号	LiWCardNO	身份证号码	是	
丈夫姓名	FatherName	居民姓名	是	
丈夫出生日期	FatherBirthday	日期	是	
丈夫身份证号	FIDCardNO	身份证号码	是	
胎数	EmbryoNumber	胎数	是	
孕次	PregnantOrder	孕次	是	
末次月经	EndMonthMenstruate	末次月经	是	
预产期	ExpectedBirthDate	日期	是	
分娩日期	ChildbirthDate	日期	是	
建档医生	DocumentDoctor	居民姓名	是	
建档日期	DocumentDate	日期	是	
现孕周	PresentlyPregnantWeek	现孕周	是	
孕前体重	BeforePregnantWeight	孕前体重	是	
是否流产	HasMiscarries	是否流产	是	
流产日期	MiscarriageDate	日期	是	
妊娠结局	PregnancyResult	妊娠结局	是	参 照 SZDB/Z 3.3-2006-I.15
普查次数	GeneralSurveyNumber	普查次数	是	
主诉明细	SuesDetails	主诉明细	是	
初步诊断	Preliminarydiagnosis	初步诊断	是	
处理	Processing	处理	是	
处理医生	ProcessesDoctor	居民姓名	是	
处理日期	ProcessesDate	日期	是	
随访结果	VisitResult	随访结果	是	参 照 SZDB/Z 3.3-2006-I.8
随访医生	VisitDoctor	居民姓名	是	
分娩方式	ChildbirthMethod	分娩方式	是	参 照 SZDB/Z 3.3-2006-I.13
性别	Sex	居民性别代 码	是	参 照 GB/T 2261.1-2003
出生体重	BirthWeight	出生体重	是	

出生身高	BirthHeight	出生身高	是	
接生员姓名	MidwifeName	居民姓名	是	
产次	ProducesOrder	产次	是	
产休地信息	ProducesRestsInfo	产休地信息	是	
生育证编号	BirthCardNO	生育证编号	是	
胎位	EmbryoPlace	胎位	是	参 照 SZDB/Z 3.3-2006-I.14

H.6 社区健康中心数据格式

中文名称	字段名称	数据元	是否允许空	备注
健康中心名称	UnitName	单位名称	否	
评估日期	AssessmentDate	日期	是	
评估总分	AssessmentScores	评估总分	是	
总人口	TotalPopulation	总人口	是	
常住人口	PermanentPopulation	常住人口	是	
暂住人口	TemporaryResidentoPulation	暂住人口	是	
注册登记号	RegistrationNO	注册登记号	是	
地址	Address	单位联系地址	是	
单位面积	UnitSize	单位面积	是	

附 录 I
(规范性附录)

社区信访管理信息数据格式规范

中文名称	字段名称	数据元	是否允许空	备注
信访类型	VisitType	信访类型	否	参 照 SZDB/Z 3.3-2006-J.2
信访日期	VisitDate	日期	否	
信访人姓名	Visitor	居民姓名	否	
信访人联系电话	VisitorTel	电话号码	否	
接待者	Receiver	居民姓名	是	
受理日期	AcceptDate	日期	是	
信访内容	Content	信 访 内 容 描 述	否	
处理日期	DealWithDate	日期	是	
处理人	DealWithPerson	居民姓名	是	
处理意见	DealWithMind	信 访 处 理 意 见	是	

附 录 J
(规范性附录)
社区事务信息数据格式规范

J.1 车辆管理信息数据格式

中文名称	字段名称	数据元	是否允许空	备注
车牌号码	CarNumber	车牌号码	否	
上牌日期	CardTime	日期	否	
车辆类型 ID	CarKindID	车辆类型代码	否	参 照 GB/T 918.1-1989
车辆性质	CarType	车辆性质	是	
车辆用途	CarUsed	车辆用途	是	
车辆颜色	CarColor	车辆颜色	是	
车位	CarStopPlace	车位	是	
车主名称	CarOwner	居民姓名	否	
车主证件号码	CardNo	车主证件号码	否	
联系地址	Address	车主联系地址	否	
联系电话	Tel	电话号码	否	

J.2 资产管理信息数据格式

中文名称	字段名称	数据元	是否允许空	备注
设备名称	Name	设备名称	否	
登记日期	Time	日期	否	
资产类型	ETypeID	资产类型代 码	否	参 照 GB/T 14885-1994
设备规格	Model	设备规格	是	
购置金额	Money	购置金额	是	
资产描述	EDesc	资产描述	是	
生产厂家	Produce	生产厂家	是	
生产、建造日期	MakeTime	日期	是	
拥有者	Owner	居民姓名	是	
使用者	UseMan	居民姓名	是	
启用日期	UseTime	日期	是	

J.3 社区事务活动信息数据格式

中文名称	字段名称	数据元	是否允许空	备注
社区名称	CName	社区名称	否	
活动名	Name	活动名	否	
活动内容	Content	活动内容	否	
主持人	Chief	居民姓名	是	
记录人	Record	居民姓名	是	
地址	Address	活动地址	是	
开始日期	BeginDate	日期	是	
结束日期	EndDate	日期	是	
参与人员	Actor	参与人员	是	

J.4 制度管理信息数据格式

中文名称	字段名称	数据元	是否允许空	备注
社区名称	CName	社区名称	否	

SZDB/Z 3.5—2006

规章制度名称	Name	规章制度名称	否	
法规类型	CType	规章制度类型	否	
规章制度内容	Content	规章制度内容	否	

附 录 K
(规范性附录)

社区基础设施信息数据格式规范

K.1 楼栋信息数据格式

中文名称	字段名称	数据元	是否允许空	备注
楼栋 ID	ID	唯一标识符	否	楼栋的唯一标识
楼栋名称	BuildingName	楼栋名称	否	
楼栋地址	BuildingAddress	楼栋地址	否	
楼栋类型	BuildingTypeID	楼栋类型	是	参照 SZDB/Z 3.3-2006-B.7
楼栋结构	StructureID	楼栋结构	是	参照 SZDB/Z 3.3-2006-B.9
建筑类型	BuildTypeID	建筑类型	是	参照 SZDB/Z 3.3-2006-B.8
层数	Layers	层数	否	
建筑面积	BuildingArea	建筑面积	是	
联系人	ContactMan	居民姓名	是	
联系电话	ContactTel	电话号码	是	

K.2 房屋信息数据格式

中文名称	字段名称	数据元	是否允许空	备注
房屋 ID	ID	唯一标识符	否	房屋的唯一标识
所在楼栋	BuildingID	房屋所在楼栋	否	房屋所在的楼栋的唯一标识
房号	HouseCode	房号	否	
户型	HouseTypeID	户型	是	参照 SZDB/Z 3.3-2006-B.2
房屋结构	StructureID	房屋结构	是	参照 SZDB/Z 3.3-2006-B.9
设计用途	DesignUseID	设计用途	是	参照 SZDB/Z 3.3-2006-B.1
房屋面积	HouseArea	房屋面积	是	
房屋状态	HouseStateID	房屋状态	是	参照 SZDB/Z 3.3-2006-B.3
业主类型	OwnerTypeID	业主类型	是	参照 SZDB/Z 3.3-2006-B.5
业主	OwnerName	居民姓名	是	
业主联系电话	OwnerTel	电话号码	是	
产权证类型	HouseCertificateID	产权证类型	是	参照 SZDB/Z 3.3-2006-B.4
产权证编号	HouseCertificateCode	产权证编号	是	
房屋详细址	HouseAddress	房屋详细地址	否	

K.3 设施信息数据格式

中文描述	字段名称	数据元	是否允许空	备注
设施 ID	ID	唯一标识符	否	设施的唯一标识

SZDB/Z 3.5—2006

设施名称	EstablishmentName	设施名称	否	
设施类型	CivicismTypeID	设施类型	是	参 照 SZDB/Z 3.3-2006-E.1
登记日期	RegisterDate	日期	是	
设施描述	EstablishmentDesc	设施描述	是	
设施地址	EstablishmentAddress	设施地址	否	
设立日期	SetUpDate	日期	是	
设立原因	SetUpReason	设立原因	是	

SZDB/Z

深圳市标准化指导性技术文件

SZDB/Z 3.6—2006

社区服务与综合管理信息化技术规范 第六部分：数据交换规范

Technical specification for the computerization of community services & general
management——
Part 6: Specification for data exchange

2006-08-01 发布

2006-09-01 实施

深圳市质量技术监督局 发布

目 次

前言.....	III
1 范围.....	1
2 规范性引用文件.....	1
3 术语和定义.....	1
4 编写原则.....	1
5 编写对象.....	2
6 组成要素.....	2
7 数据交换规范.....	2
附录 A（规范性附录） 社区人口信息数据交换规范.....	3
A.1 人口基本信息数据交换规范.....	3
A.2 人口社会信息数据交换规范.....	5
A.3 人口关系信息数据交换规范.....	8
附录 B（规范性附录） 社区单位信息数据交换规范.....	11
附录 C（规范性附录） 社区民政业务数据交换规范.....	14
C.1 民政工作服务对象信息数据交换规范.....	14
C.2 社会捐赠管理信息数据交换规范.....	14
C.3 殡葬管理信息数据交换规范.....	15
附录 D（规范性附录） 社区组织业务数据交换规范.....	16
D.1 社区组织信息数据交换规范.....	16
D.2 社区组织活动信息数据交换规范.....	16
附录 E（规范性附录） 社区劳动保障业务数据交换规范.....	18
E.1 就业申请人信息数据交换规范.....	18
E.2 培训信息数据交换规范.....	19
E.3 失业信息数据交换规范.....	20
附录 F（规范性附录） 社区计划生育业务数据交换规范.....	21
F.1 计协会员信息数据交换规范.....	21
F.2 育龄妇女信息数据交换规范.....	21
F.3 计划生育专用信息数据交换规范.....	22
F.4 避孕及查环查孕信息数据交换规范.....	23
F.5 计划生育药品药具信息数据交换规范.....	23
附录 G（规范性附录） 社区综治业务数据交换规范.....	25
G.1 社区综治关注对象信息数据交换规范.....	25
G.2 纠纷信息数据交换规范.....	25
G.3 无牌无照经营信息数据交换规范.....	26
G.4 违章建筑信息数据交换规范.....	27
G.5 卫生环保信息数据交换规范.....	27
G.6 消防安全信息数据交换规范.....	28
附录 H（规范性附录） 社区卫生业务数据交换规范.....	30
H.1 社区预防服务业务数据交换规范.....	30

H.2 社区诊疗服务业务数据交换规范.....	30
H.3 社区保健服务业务数据交换规范.....	31
H.4 社区康复服务业务数据交换规范.....	32
H.5 社区计划生育技术服务业务数据交换规范.....	33
H.6 社区健康中心数据交换规范.....	35
附录 I（规范性附录） 社区信访管理信息数据交换规范.....	36
附录 J（规范性附录） 社区事务数据交换规范.....	37
J.1 车辆管理信息数据交换规范.....	37
J.2 资产管理信息数据交换规范.....	37
J.3 社区事务活动信息数据交换规范.....	38
J.4 制度管理信息数据交换规范.....	39
附录 K（规范性附录） 社区基础设施信息数据交换规范.....	40
K.1 楼栋信息数据交换规范.....	40
K.2 房屋信息数据交换规范.....	42
K.3 设施信息数据交换规范.....	44

前 言

SZDB/Z 3-2006《社区服务与综合管理信息化技术规范》拟分为7个部分：

- 第1部分：《总则》
- 第2部分：《数据采集规范》
- 第3部分：《代码规范》
- 第4部分：《数据元规范》
- 第5部分：《数据格式规范》
- 第6部分：《数据交换规范》
- 第7部分：《系统接入规范》

本部分为SZDB/Z 3-2006的第6部分。

本指导性技术文件适用于我市各级政府部门延伸到社区的相关业务及社区工作部门信息化建设工作。对于本部分未能涵盖的内容将依据本标准的编制原则对本部分内容进行扩充。

本指导性技术文件的附录A至附录J为规范性附录。

本指导性技术文件由深圳市科技和信息局、深圳市民政局、深圳市发展和改革局提出。

本指导性技术文件由深圳市质量技术监督局归口。

本指导性技术文件由深圳市罗湖信息咨询开发中心、深圳市永兴元科技有限公司负责起草。

本指导性技术文件主要起草人：吴向民、廖晓、连樟文、张敬平、陈秋宝、殷兹、杨松、易振华等。

本指导性技术文件为首次发布。

社区服务与综合管理信息化技术规范

第六部分：数据交换规范

1 范围

本部分规定了社区信息化建设过程中社区服务与管理系统的数据库数据交换的基本要素、规则和方法等。

本部分主要用于深圳市社区服务与管理系统的系统集成商、软件开发商和监理单位进行社区服务与管理系统的开发与整合，以及所有延伸到社区服务与管理业务中的政府投资信息化项目。

2 规范性引用文件

下列文件中的条款通过本部分的引用而成为本部分的条款。凡是注日期的引用文件，其随后所有的修改单（不包括勘误的内容）或修订版均不适用于本部分，然而，鼓励根据本部分达成协议的各方研究是否可使用这些文件的最新版本。凡是不注日期的引用文件，其最新版本适用于本部分。

W3C XML Schema Part 0:Primer XML大纲 第零部分：简介

W3C XML Schema Part 1:Structures XML大纲 第一部分：结构

W3C XML Schema Part 2:Datatypes XML大纲 第二部分：数据类型

W3C eXtensible Markup Language(XML)1.0(Second Edition)可扩展置标语言（XML）1.0（第2版）

W3C Namespaces in XML

ANSI X3. 135-1986 The Database Language SQL

3 术语和定义

3.1

Schema

Schema 是一种描述信息结构的模型。它是借用数据库中一种描述相关表格内容的机制，它为一类文件树立了一个模式，这个模式规范了文件中 tag(标签)和文本可能的组合形式。

3.2

XML_Schema

是一种以含有逻辑约束规则的式样为基础的结构化模式语言。本标准中是指万维网联盟（W3C）的 XML Schema。是一个基于 XML 的语法或 schema 规范，用来定义 XML 文档的标记方式。

3.3

命名空间 namespace

命名空间是一组保持唯一的名称，是 XML 中用来唯一标识一个元素的特殊属性，是在逻辑上相关的任何一组名称，而且每个名称都必须唯一。

4 编写原则

本部分按照《W3C XML Schema Part 0:Primer XML大纲 第零部分：简介》、《W3C XML Schema Part 1:Structures XML大纲 第一部分：结构》、《W3C XML Schema Part 2:Datatypes XML大纲 第二部分：数据类型》、《W3C eXtensible Markup Language(XML)1.0(Second Edition)可扩展置标语言（XML）1.0（第2版）》、《W3C Namespaces in XML》及《ANSI X3. 135-1986 The Database Language SQL》对数据交换源代码的格式要求执行。

5 编写对象

本部分的编写对象按照基础信息、社区业务组成分为以下几类，包括社区人口信息、社区单位信息、社区民政业务、社区组织业务、社区劳动保障业务、社区计划生育业务、社区综治业务、社区卫生业务、社区信访管理、社区事务信息以及社区基础设施信息。

6 组成要素

6.1 基本组成要素

数据交换规范的基本组成要素一般包括：交换数据的名称、定义、Schema 定义、命名空间、注释和源代码等。

6.2 扩展组成要素

在本部分中，各使用单位可根据具体业务需要，在公文基本组成要素基础上，增加一个或多个除基本组成要素以外的扩展要素。

7 数据交换规范

数据交换规范见附录 A 至附录 J。

附 录 A
(规范性附录)
社区人口信息数据交换规范

A.1 人口基本信息数据交换规范

名称：人口基本信息表单

定义：人口基本信息表单

Schema 定义：见表“人口基本信息表单 XML_Schema 定义”

人口基本信息表单 XML_Schema 定义

命名空间 `cstar.data.bo`

注释

```
源代码 <?xml version="1.0" encoding="utf-8" ?>
<xsd:schema xmlns:xsd="http://www.w3.org/2001/XMLSchema"
targetNamespace="cstar.data.bo">
  <xsd:element name="PersonBaseInfo">
    <xsd:complexType>
      <xsd:sequence>
        <xsd:element name="ID" type="xsd:string"/>
        <xsd:element name="Name" type="xsd:string"/>
        <xsd:element name="CardNo" type="xsd:string"/>
        <xsd:element name="Sex" type="xsd:int"/>
        <xsd:element name="Birthday" type="xsd:dateTime"/>
        <xsd:element name="NationID" type="xsd:string"/>
        <xsd:element name="Nationality" type="xsd:int"/>
        <xsd:element name="DieDate" type="xsd:dateTime"/>
      </xsd:sequence>
    </xsd:complexType>
  </xsd:element>
</xsd:schema>
```

名称：证件类型信息表单

定义：证件类型信息表单

Schema 定义：见表“证件类型信息表单 XML_Schema 定义”

证件类型信息表单 XML_Schema 定义

命名空间 `cstar.data.bo`

注释

```
源代码 <?xml version="1.0" encoding="utf-8" ?>
<xsd:schema xmlns:xsd="http://www.w3.org/2001/XMLSchema"
targetNamespace="cstar.data.bo">
  <xsd:element name="CardType">
```

```

<xsd:complexType>
  <xsd:sequence>
    <xsd:element name="ID" type="xsd:string"/>
    <xsd:element name="Value" type="xsd:string"/>
  </xsd:sequence>
</xsd:complexType>
</xsd:element>
</xsd:schema>

```

名称：性别信息表单

定义：性别信息表单

Schema 定义：见表“性别信息表单 XML_Schema 定义”

性别信息表单 XML_Schema 定义

命名空间 `cstar.data.bo`

注释

```

源代码 <?xml version="1.0" encoding="utf-8" ?>
<xsd:schema xmlns:xsd="http://www.w3.org/2001/XMLSchema"
targetNamespace="cstar.data.bo">
  <xsd:element name="Sex">
    <xsd:complexType>
      <xsd:sequence>
        <xsd:element name="ID" type="xsd:string"/>
        <xsd:element name="Value" type="xsd:string"/>
      </xsd:sequence>
    </xsd:complexType>
  </xsd:element>
</xsd:schema>

```

名称：民族信息表单

定义：民族信息表单

Schema 定义：见表“民族信息表单 XML_Schema 定义”

民族信息表单 XML_Schema 定义

命名空间 `cstar.data.bo`

注释

```

源代码 <?xml version="1.0" encoding="utf-8" ?>
<xsd:schema xmlns:xsd="http://www.w3.org/2001/XMLSchema"
targetNamespace="cstar.data.bo">
  <xsd:element name="Nation">
    <xsd:complexType>
      <xsd:sequence>
        <xsd:element name="ID" type="xsd:string"/>
        <xsd:element name="Value" type="xsd:string"/>
      </xsd:sequence>
    </xsd:complexType>
  </xsd:element>
</xsd:schema>

```

```

        </xsd:complexType>
    </xsd:element>
</xsd:schema>

```

名称：国籍信息表单

定义：国籍信息表单

Schema 定义：见表“国籍信息表单 XML_Schema 定义”

国籍信息表单 XML_Schema 定义

命名空间 `cstar.data.bo`

注释

```

源代码 <?xml version="1.0" encoding="utf-8" ?>
<xsd:schema xmlns:xsd="http://www.w3.org/2001/XMLSchema"
targetNamespace="cstar.data.bo">
    <xsd:element name="Nationality">
        <xsd:complexType>
            <xsd:sequence>
                <xsd:element name="ID" type="xsd:string"/>
                <xsd:element name="Value" type="xsd:string"/>
            </xsd:sequence>
        </xsd:complexType>
    </xsd:element>
</xsd:schema>

```

A.2 人口社会信息数据交换规范

名称：人口扩展信息表单

定义：人口扩展信息表单

Schema 定义：见表“人口扩展信息表单 XML_Schema 定义”

人口扩展信息表单 XML_Schema 定义

命名空间 `cstar.data.bo`

注释

```

源代码 <?xml version="1.0" encoding="utf-8" ?>
<xsd:schema xmlns:xsd="http://www.w3.org/2001/XMLSchema"
targetNamespace="urn:cstar.data.bo">
    <xsd:element name="PersonExtendInfo">
        <xsd:complexType>
            <xsd:sequence>
                <xsd:element name="RegisterAddress" type="xsd:string"/>
                <xsd:element name="RAPostal code" type="xsd:string"/>
                <xsd:element name="ResideinAddress" type="xsd:string"/>
                <xsd:element name="ResideinPostal code" type="xsd:string"/>
                <xsd:element name="Tel" type="xsd:string"/>
                <xsd:element name="Email" type="xsd:string"/>
            </xsd:sequence>
        </xsd:complexType>
    </xsd:element>
</xsd:schema>

```

```

        <xsd:element name="EduLevelID" type="xsd:string"/>
        <xsd:element name="JobID" type="xsd:string"/>
        <xsd:element name="Company" type="xsd:string"/>
        <xsd:element name="MarryID" type="xsd:string"/>
        <xsd:element name="MarryDate" type="xsd:dateTime"/>
    </xsd:sequence>
</xsd:complexType>
</xsd:element>
</xsd:schema>

```

名称：户口性质信息表单

定义：户口性质信息表单

Schema 定义：见表“户口性质信息表单 XML_Schema 定义”

户口性质信息表单 XML_Schema 定义

命名空间 [cstar.data.bo](#)

注释

源代码

```

<?xml version="1.0" encoding="utf-8" ?>
<xsd:schema xmlns:xsd="http://www.w3.org/2001/XMLSchema"
targetNamespace="urn:cstar.data.bo">
    <xsd:element name="RegisterType">
        <xsd:complexType>
            <xsd:sequence>
                <xsd:element name="ID" type="xsd:string"/>
                <xsd:element name="Value" type="xsd:string"/>
            </xsd:sequence>
        </xsd:complexType>
    </xsd:element>
</xsd:schema>

```

名称：婚姻状况信息表单

定义：婚姻状况信息表单

Schema 定义：见表“婚姻状况信息表单 XML_Schema 定义”

婚姻状况信息表单 XML_Schema 定义

命名空间 [cstar.data.bo](#)

注释

源代码

```

<?xml version="1.0" encoding="utf-8" ?>
<xsd:schema xmlns:xsd="http://www.w3.org/2001/XMLSchema"
targetNamespace="urn:cstar.data.bo">
    <xsd:element name="Marry">
        <xsd:complexType>
            <xsd:sequence>
                <xsd:element name="ID" type="xsd:string"/>
                <xsd:element name="Value" type="xsd:string"/>
            </xsd:sequence>
        </xsd:complexType>
    </xsd:element>
</xsd:schema>

```

```

</xsd:sequence>
</xsd:complexType>
</xsd:element>
</xsd:schema>

```

名称：职称信息表单

定义：职称信息表单

Schema 定义：见表“职称信息表单 XML_Schema 定义”

职称信息表单 XML_Schema 定义

命名空间 `cstar.data.bo`

注释

```

源代码 <?xml version="1.0" encoding="utf-8" ?>
<xsd:schema xmlns:xsd="http://www.w3.org/2001/XMLSchema"
targetNamespace="urn:cstar.data.bo">
  <xsd:element name="TechTitle">
    <xsd:complexType>
      <xsd:sequence>
        <xsd:element name="ID" type="xsd:string"/>
        <xsd:element name="Value" type="xsd:string"/>
      </xsd:sequence>
    </xsd:complexType>
  </xsd:element>
</xsd:schema>

```

名称：政治面貌信息表单

定义：政治面貌信息表单

Schema 定义：见表“政治面貌信息表单 XML_Schema 定义”

政治面貌信息表单 XML_Schema 定义

命名空间 `cstar.data.bo`

注释

```

源代码 <?xml version="1.0" encoding="utf-8" ?>
<xsd:schema xmlns:xsd="http://www.w3.org/2001/XMLSchema"
targetNamespace="urn:cstar.data.bo">
  <xsd:element name="Politics">
    <xsd:complexType>
      <xsd:sequence>
        <xsd:element name="ID" type="xsd:string"/>
        <xsd:element name="Value" type="xsd:string"/>
      </xsd:sequence>
    </xsd:complexType>
  </xsd:element>
</xsd:schema>

```

名称：文化程度信息表单

定义：文化程度信息表单

Schema 定义：见表“文化程度信息表单 XML_Schema 定义”

文化程度信息表单 XML_Schema 定义

命名空间 `cstar.data.bo`

注释

源代码

```
<?xml version="1.0" encoding="utf-8" ?>
<xsd:schema xmlns:xsd="http://www.w3.org/2001/XMLSchema"
targetNamespace="urn:cstar.data.bo">
  <xsd:element name="EduLevel">
    <xsd:complexType>
      <xsd:sequence>
        <xsd:element name="ID" type="xsd:string"/>
        <xsd:element name="Value" type="xsd:string"/>
      </xsd:sequence>
    </xsd:complexType>
  </xsd:element>
</xsd:schema>
```

名称：从事职业信息表单

定义：从事职业信息表单

Schema 定义：见表“从事职业信息表单 XML_Schema 定义”

从事职业信息表单 XML_Schema 定义

命名空间 `cstar.data.bo`

注释

源代码

```
<?xml version="1.0" encoding="utf-8" ?>
<xsd:schema xmlns:xsd="http://www.w3.org/2001/XMLSchema"
targetNamespace="urn:cstar.data.bo">
  <xsd:element name="Job">
    <xsd:complexType>
      <xsd:sequence>
        <xsd:element name="ID" type="xsd:string"/>
        <xsd:element name="Value" type="xsd:string"/>
      </xsd:sequence>
    </xsd:complexType>
  </xsd:element>
</xsd:schema>
```

A.3 人口关系信息数据交换规范

A.3.1 配偶关系信息数据交换规范

名称：配偶关系信息表单

定义：配偶关系信息表单

Schema 定义：见表“配偶关系信息表单 XML_Schema 定义”

配偶关系信息表单 XML_Schema 定义

命名空间 `cstar.data.bo`

注释

```

源代码 <?xml version="1.0" encoding="utf-8" ?>
<xsd:schema xmlns:xsd="http://www.w3.org/2001/XMLSchema"
targetNamespace="urn:cstar.data.bo">
  <xsd:element name="Marriage">
    <xsd:complexType>
      <xsd:sequence>
        <xsd:element name="MarriagestateID" type="xsd:string"/>
        <xsd:element name="BringDate" type="xsd:dateTime"/>
        <xsd:element name="EndDate" type="xsd:dateTime"/>
        <xsd:element name="CurrentlyState" type="xsd:string"/>
      </xsd:sequence>
    </xsd:complexType>
  </xsd:element>
</xsd:schema>

```

名称：婚姻状态信息表单

定义：婚姻状态信息表单

Schema 定义：见表“婚姻状态信息表单 XML_Schema 定义”

婚姻状态信息表单 XML_Schema 定义

命名空间 `cstar.data.bo`

注释

```

源代码 <?xml version="1.0" encoding="utf-8" ?>
<xsd:schema xmlns:xsd="http://www.w3.org/2001/XMLSchema"
targetNamespace="urn:cstar.data.bo">
  <xsd:element name="Marriagestate">
    <xsd:complexType>
      <xsd:sequence>
        <xsd:element name="ID" type="xsd:string"/>
        <xsd:element name="Value" type="xsd:string"/>
      </xsd:sequence>
    </xsd:complexType>
  </xsd:element>
</xsd:schema>

```

A.3.2 子女关系信息数据交换规范

名称：子女关系信息表单

定义：子女关系信息表单

Schema 定义：见表“子女关系信息表单 XML_Schema 定义”

子女关系信息表单 XML_Schema 定义

命名空间 `cstar.data.bo`

注释

```
源代码 <?xml version="1.0" encoding="utf-8" ?>
<xsd:schema xmlns:xsd="http://www.w3.org/2001/XMLSchema"
targetNamespace="urn:cstar.data.bo">
  <xsd:element name="Family">
    <xsd:complexType>
      <xsd:sequence>
        <xsd:element name="BeginDate" type="xsd:dateTime"/>
        <xsd:element name="EndDate" type="xsd:dateTime"/>
        <xsd:element name="FamilyCount" type="xsd:int"/>
        <xsd:element name="GetDate" type="xsd:dateTime"/>
        <xsd:element name="CardCode" type="xsd:string"/>
      </xsd:sequence>
    </xsd:complexType>
  </xsd:element>
</xsd:schema>
```


附 录 B
(规范性附录)
社区单位信息数据交换规范

名称：单位信息表单

定义：单位信息表单

Schema 定义：见表“单位信息表单 XML_Schema 定义”

单位信息表单 XML_Schema 定义

命名空间 `cstar.data.bo`

注释

源代码

```
<?xml version="1.0" encoding="utf-8" ?>
<xsd:schema xmlns:xsd="http://www.w3.org/2001/XMLSchema"
targetNamespace="urn:cstar.data.bo">
  <xsd:element name="Unit">
    <xsd:complexType>
      <xsd:sequence>
        <xsd:element name="ID" type="xsd:string"/>
        <xsd:element name="UnitName" type="xsd:string"/>
        <xsd:element name="Address" type="xsd:string"/>
        <xsd:element name="EstablishTime" type="xsd:dateTime"/>
        <xsd:element name="ManagementTime" type="xsd:int"/>
        <xsd:element name="UnitTypeID" type="xsd:string"/>
        <xsd:element name="Tel" type="xsd:string"/>
        <xsd:element name="TradeTypeID" type="xsd:int"/>
        <xsd:element name="RegisterFund" type="xsd:decimal"/>
        <xsd:element name="WorkType" type="xsd:int"/>
        <xsd:element name="WorkRange" type="xsd:string"/>
        <xsd:element name="EconomyTypeID" type="xsd:int"/>
        <xsd:element name="Personnel Count" type="xsd:int"/>
        <xsd:element name="ExtraPersonnel Count" type="xsd:int"/>
        <xsd:element name="LinkMan" type="xsd:string"/>
        <xsd:element name="ArtificialMan" type="xsd:string"/>
        <xsd:element name="Operator" type="xsd:string"/>
        <xsd:element name="Postal code" type="xsd:string"/>
      </xsd:sequence>
    </xsd:complexType>
  </xsd:element>
</xsd:schema>
```

名称：单位类型信息表单

定义：单位类型信息表单

Schema 定义：见表“单位类型信息表单 XML_Schema 定义”

单位类型信息表单 XML_Schema 定义

命名空间 `cstar.data.bo`

注释

源代码

```
<?xml version="1.0" encoding="utf-8" ?>
<xsd:schema xmlns:xsd="http://www.w3.org/2001/XMLSchema"
targetNamespace="urn:cstar.data.bo">
  <xsd:element name="UnitType">
    <xsd:complexType>
      <xsd:sequence>
        <xsd:element name="ID" type="xsd:string"/>
        <xsd:element name="Value" type="xsd:string"/>
      </xsd:sequence>
    </xsd:complexType>
  </xsd:element>
</xsd:schema>
```

名称：行业类别信息表单

定义：行业类别信息表单

Schema 定义：见表“行业类别信息表单 XML_Schema 定义”
行业类别信息表单 XML_Schema 定义

命名空间 `cstar.data.bo`

注释

源代码

```
<?xml version="1.0" encoding="utf-8" ?>
<xsd:schema xmlns:xsd="http://www.w3.org/2001/XMLSchema"
targetNamespace="urn:cstar.data.bo">
  <xsd:element name="UnitType">
    <xsd:complexType>
      <xsd:sequence>
        <xsd:element name="ID" type="xsd:string"/>
        <xsd:element name="Value" type="xsd:string"/>
      </xsd:sequence>
    </xsd:complexType>
  </xsd:element>
</xsd:schema>
```

名称：经营方式信息表单

定义：经营方式信息表单

Schema 定义：见表“经营方式信息表单 XML_Schema 定义”
经营方式信息表单 XML_Schema 定义

命名空间 `cstar.data.bo`

注释

源代码

```
<?xml version="1.0" encoding="utf-8" ?>
<xsd:schema xmlns:xsd="http://www.w3.org/2001/XMLSchema"
targetNamespace="urn:cstar.data.bo">
  <xsd:element name="WorkType">
    <xsd:complexType>
      <xsd:sequence>
        <xsd:element name="ID" type="xsd:string"/>
        <xsd:element name="Value" type="xsd:string"/>
      </xsd:sequence>
    </xsd:complexType>
  </xsd:element>
</xsd:schema>
```

名称：经济类型信息表单

定义：经济类型信息表单

Schema 定义：见表“经济类型信息表单 XML_Schema 定义”
经济类型信息表单 XML_Schema 定义

命名空间 `cstar.data.bo`

注释

源代码

```
<?xml version="1.0" encoding="utf-8" ?>
<xsd:schema xmlns:xsd="http://www.w3.org/2001/XMLSchema"
targetNamespace="urn:cstar.data.bo">
  <xsd:element name="EconomyType">
    <xsd:complexType>
      <xsd:sequence>
        <xsd:element name="ID" type="xsd:string"/>
        <xsd:element name="Value" type="xsd:string"/>
      </xsd:sequence>
    </xsd:complexType>
  </xsd:element>
</xsd:schema>
```

附 录 C
(规范性附录)
社区民政业务数据交换规范

C.1 民政工作服务对象信息数据交换规范

名称：民政工作服务对象信息表单

定义：民政工作服务对象信息表单

Schema 定义：见表“民政工作服务对象信息表单 XML_Schema 定义”
民政工作服务对象信息表单 XML_Schema 定义

命名空间 `cstar.data.bo.comfort`

注释

源代码

```
<?xml version="1.0" encoding="utf-8" ?>
<xsd:schema xmlns:xsd="http://www.w3.org/2001/XMLSchema"
targetNamespace="urn:cstar.data.bo">
  <xsd:element name="comfort">
    <xsd:complexType>
      <xsd:sequence>
        <xsd:element name="ID" type="xsd:string"/>
        <xsd:element name="ResidentID" type="xsd:string"/>
        <xsd:element name="TypeID" type="xsd:string"/>
        <xsd:element name="SelfInfo" type="xsd:string"/>
        <xsd:element name="Family" type="xsd:string"/>
        <xsd:element name="Insurance" type="xsd:string"/>
        <xsd:element name="RegTag" type="xsd:boolean"/>
        <xsd:element name="RegDate" type="xsd:dateTime"/>
      </xsd:sequence>
    </xsd:complexType>
  </xsd:element>
</xsd:schema>
```

C.2 社会捐赠管理信息数据交换规范

名称：社会捐赠管理信息表单

定义：社会捐赠管理信息表单

Schema 定义：见表“社会捐赠管理信息表单 XML_Schema 定义”
社会捐赠管理信息表单 XML_Schema 定义

命名空间 `cstar.data.bo.endowment`

注释

源代码

```
<?xml version="1.0" encoding="utf-8" ?>
<xsd:schema xmlns:xsd="http://www.w3.org/2001/XMLSchema"
targetNamespace="urn:cstar.data.bo">
```

```

<xsd:element name="endowment">
  <xsd:complexType>
    <xsd:sequence>
      <xsd:element name="OutUnit" type="xsd:string"/>
      <xsd:element name="Outname" type="xsd:string"/>
      <xsd:element name="Outphone" type="xsd:string"/>
      <xsd:element name="OutAddress" type="xsd:string"/>
      <xsd:element name="OutFax" type="xsd:string"/>
    </xsd:sequence>
  </xsd:complexType>
</xsd:element>
</xsd:schema>

```

C.3 殡葬管理信息数据交换规范

名称：殡葬管理信息表单

定义：殡葬管理信息表单

Schema 定义：见表“殡葬管理信息表单 XML_Schema 定义”

殡葬管理信息表单 XML_Schema 定义

命名空间 `cstar.data.bo.funeralService`

注释

```

源代码 <?xml version="1.0" encoding="utf-8" ?>
<xsd:schema xmlns:xsd="http://www.w3.org/2001/XMLSchema"
targetNamespace="urn:cstar.data.bo">
  <xsd:element name="funeralService">
    <xsd:complexType>
      <xsd:sequence>
        <xsd:element name="name" type="xsd:string"/>
        <xsd:element name="sex" type="xsd:string"/>
        <xsd:element name="birthday" type="xsd:dateTime"/>
        <xsd:element name="deadTime" type="xsd:dateTime"/>
        <xsd:element name="deadMde" type="xsd:string"/>
        <xsd:element name="buryAddress" type="xsd:string"/>
      </xsd:sequence>
    </xsd:complexType>
  </xsd:element>
</xsd:schema>

```

附 录 D
(规范性附录)
社区组织业务数据交换规范

D.1 社区组织信息数据交换规范

名称：社区组织信息表单

定义：社区组织信息表单

Schema 定义：见表“社区组织信息表单 XML_Schema 定义”
社区组织信息表单 XML_Schema 定义命名空间 [cstar.data.bo](#)

注释

```

源代码 <?xml version="1.0" encoding="utf-8" ?>
<xsd:schema xmlns:xsd="http://www.w3.org/2001/XMLSchema"
targetNamespace="urn:cstar.data.bo">
  <xsd:element name="Organization">
    <xsd:complexType>
      <xsd:sequence>
        <xsd:element name="ID" type="xsd:string"/>
        <xsd:element name="Name" type="xsd:string"/>
        <xsd:element name="Type" type="xsd:string"/>
        <xsd:element name="HouseAddress" type="xsd:string"/>
        <xsd:element name="EstablishTime" type="xsd:dateTime"/>
        <xsd:element name="LinkMan" type="xsd:string"/>
        <xsd:element name="LinkTel" type="xsd:string"/>
        <xsd:element name="Manager" type="xsd:string"/>
        <xsd:element name="ManagerTel" type="xsd:string"/>
        <xsd:element name="Synopsis" type="xsd:string"/>
      </xsd:sequence>
    </xsd:complexType>
  </xsd:element></xsd:schema>

```

D.2 社区组织活动信息数据交换规范

名称：社团活动信息表单

定义：社团活动信息表单

Schema 定义：见表“社团活动信息表单 XML_Schema 定义”
社团活动信息表单 XML_Schema 定义命名空间 [cstar.data.bo](#)

注释

```

源代码 <?xml version="1.0" encoding="utf-8" ?>
<xsd:schema xmlns:xsd="http://www.w3.org/2001/XMLSchema"

```

```
targetNamespace="urn:cstar.data.bo">
  <xsd:element name="OrgActivity">
    <xsd:complexType>
      <xsd:sequence>
        <xsd:element name="ID" type="xsd:string"/>
        <xsd:element name="OrgID" type="xsd:string"/>
        <xsd:element name="ItemName" type="xsd:string"/>
        <xsd:element name="Content" type="xsd:string"/>
        <xsd:element name="Chief" type="xsd:string"/>
        <xsd:element name="Record" type="xsd:string"/>
        <xsd:element name="Address" type="xsd:string"/>
        <xsd:element name="BeginDate" type="xsd:dateTime"/>
        <xsd:element name="EndDate" type="xsd:dateTime"/>
      </xsd:sequence>
    </xsd:complexType>
  </xsd:element>
</xsd:schema>
```

附 录 E
(规范性附录)

社区劳动保障业务数据交换规范

E.1 就业申请人信息数据交换规范

名称：就业申请人信息表单

定义：就业申请人信息表单

Schema 定义：见表“就业申请人信息表单 XML_Schema 定义”
就业申请人信息表单 XML_Schema 定义

命名空间 `cstar.data.bo`

注释

```

源代码 <?xml version="1.0" encoding="utf-8" ?>
<xsd:schema xmlns:xsd="http://www.w3.org/2001/XMLSchema"
targetNamespace="urn:cstar.data.bo">
  <xsd:element name="Proposer">
    <xsd:complexType>
      <xsd:sequence>
        <xsd:element name="ID" type="xsd:string"/>
        <xsd:element name="ResidentID" type="xsd:string"/>
        <xsd:element name="BeginDate" type="xsd:dateTime"/>
        <xsd:element name="EndDate" type="xsd:dateTime"/>
        <xsd:element name="SchoolName" type="xsd:string"/>
        <xsd:element name="SpecialityName" type="xsd:string"/>
        <xsd:element name="StatucID" type="xsd:string"/>
        <xsd:element name="TechTitleID" type="xsd:string"/>
        <xsd:element name="ForeignLanguage" type="xsd:string"/>
        <xsd:element name="LanguageLevel" type="xsd:string"/>
        <xsd:element name="RequirePay" type="xsd:decimal"/>
      </xsd:sequence>
    </xsd:complexType>
  </xsd:element>
</xsd:schema>

```

名称：掌握外语熟练程度信息表单

定义：掌握外语熟练程度信息表单

Schema 定义：见表“掌握外语熟练程度信息表单 XML_Schema 定义”
掌握外语熟练程度信息表单 XML_Schema 定义

命名空间 `cstar.data.bo`

注释

```

源代码 <?xml version="1.0" encoding="utf-8" ?>
<xsd:schema xmlns:xsd="http://www.w3.org/2001/XMLSchema"
targetNamespace="urn:cstar.data.bo">
  <xsd:element name="LanguageLevel">
    <xsd:complexType>

```



```

        <xsd:sequence>
            <xsd:element name="ID" type="xsd:string"/>
            <xsd:element name="Value" type="xsd:string"/>
        </xsd:sequence>
    </xsd:complexType>
</xsd:element>
</xsd:schema>

```

E.2 培训信息数据交换规范

名称：培训信息表单

定义：培训信息表单

Schema 定义：见表“培训信息表单 XML_Schema 定义”

培训信息表单 XML_Schema 定义

命名空间 `cstar.data.bo`

注释

```

源代码 <?xml version="1.0" encoding="utf-8" ?>
<xsd:schema xmlns:xsd="http://www.w3.org/2001/XMLSchema"
targetNamespace="urn:cstar.data.bo">
    <xsd:element name="TrainInfo">
        <xsd:complexType>
            <xsd:sequence>
                <xsd:element name="SpecialtyName" type="xsd:string"/>
                <xsd:element name="RateName" type="xsd:string"/>
                <xsd:element name="Hour" type="xsd:int"/>
                <xsd:element name="Charge" type="xsd:decimal"/>
                <xsd:element name="TrainAddress" type="xsd:string"/>
                <xsd:element name="RecruitCondition" type="xsd:string"/>
                <xsd:element name="RecruitCount" type="xsd:int"/>
                <xsd:element name="SignUpCount" type="xsd:int"/>
                <xsd:element name="SignUpAddress" type="xsd:string"/>
                <xsd:element name="EndDate" type="xsd:dateTime"/>
                <xsd:element name="BeginDate" type="xsd:dateTime"/>
                <xsd:element name="CertificateName" type="xsd:string"/>
            </xsd:sequence>
        </xsd:complexType>
    </xsd:element>
</xsd:schema>

```

名称：培训鉴定等级信息表单

定义：培训鉴定等级信息表单

Schema 定义：见表“培训鉴定等级信息表单 XML_Schema 定义”

培训鉴定等级信息表单 XML_Schema 定义

命名空间 `cstar.data.bo`

注释

源代码

```
<?xml version="1.0" encoding="utf-8" ?>
<xsd:schema xmlns:xsd="http://www.w3.org/2001/XMLSchema"
targetNamespace="urn:cstar.data.bo">
  <xsd:element name="Rate">
    <xsd:complexType>
      <xsd:sequence>
        <xsd:element name="ID" type="xsd:byte"/>
        <xsd:element name="Value" type="xsd:string"/>
      </xsd:sequence>
    </xsd:complexType>
  </xsd:element>
</xsd:schema>
```

E.3 失业信息数据交换规范

名称：失业信息表单

定义：失业信息表单

Schema 定义：见表“失业信息表单 XML_Schema 定义”

失业信息表单 XML_Schema 定义

命名空间 cstar.data.bo

注释

源代码

```
<?xml version="1.0" encoding="utf-8" ?>
<xsd:schema xmlns:xsd="http://www.w3.org/2001/XMLSchema"
targetNamespace="urn:cstar.data.bo">
  <xsd:element name="IdlenessManage">
    <xsd:complexType>
      <xsd:sequence>
        <xsd:element name="ResidentID" type="xsd:string"/>
        <xsd:element name="DimissionDate" type="xsd:dateTime"/>
        <xsd:element name="DimissionReason" type="xsd:string"/>
        <xsd:element name="ApplyDate" type="xsd:dateTime"/>
        <xsd:element name="ApplyResult" type="xsd:boolean"/>
        <xsd:element name="UnpassReason" type="xsd:string"/>
        <xsd:element name="DrawMbnth" type="xsd:dateTime"/>
      </xsd:sequence>
    </xsd:complexType>
  </xsd:element>
</xsd:schema>
```

附 录 F
(规范性附录)

社区计划生育业务数据交换规范

F.1 计协会员信息数据交换规范

名称：计协会员管理信息表单

定义：计协会员管理信息表单

Schema 定义：见表“计协会员管理信息表单 XML_Schema 定义”
计协会员管理信息表单 XML_Schema 定义

命名空间 `cstar.data.bo`

注释

```
源代码 <?xml version="1.0" encoding="utf-8" ?>
<xsd:schema xmlns:xsd="http://www.w3.org/2001/XMLSchema"
targetNamespace="urn:cstar.data.bo">
  <xsd:element name="Member">
    <xsd:complexType>
      <xsd:sequence>
        <xsd:element name="ID" type="xsd:string"/>
        <xsd:element name="ResidentID" type="xsd:string"/>
        <xsd:element name="EnterDate" type="xsd:dateTime"/>
        <xsd:element name="PositionDate" type="xsd:dateTime"/>
        <xsd:element name="HeadshipAlternation" type="xsd:string"/>
        <xsd:element name="PositionAlternation" type="xsd:string"/>
      </xsd:sequence>
    </xsd:complexType>
  </xsd:element>
</xsd:schema>
```

F.2 育龄妇女信息数据交换规范

名称：育龄妇女信息表单

定义：育龄妇女信息表单

Schema 定义：见表“育龄妇女信息表单 XML_Schema 定义”
育龄妇女信息表单 XML_Schema 定义

命名空间 `cstar.data.bo`

注释

```
源代码 <?xml version="1.0" encoding="utf-8" ?>
<xsd:schema xmlns:xsd="http://www.w3.org/2001/XMLSchema"
targetNamespace="urn:cstar.data.bo">
  <xsd:element name="Woman">
    <xsd:complexType>
      <xsd:sequence>
```

```

<xsd:element name="ID" type="xsd:string"/>
<xsd:element name="WD" type="xsd:string"/>
<xsd:element name="HID" type="xsd:string"/>
<xsd:element name="MarryID" type="xsd:string"/>
<xsd:element name="MarryDate" type="xsd:dateTime"/>
<xsd:element name="SingleKid" type="xsd:boolean"/>
<xsd:element name="SingleKidDate" type="xsd:dateTime"/>
<xsd:element name="FpCardName" type="xsd:string"/>
<xsd:element name="FpCardNO" type="xsd:string"/>
<xsd:element name="FpCardEndDate" type="xsd:dateTime"/>
<xsd:element name="IsOut" type="xsd:boolean"/>
<xsd:element name="OutTime" type="xsd:dateTime"/>
<xsd:element name="Outreason" type="xsd:string"/>
</xsd:sequence>
</xsd:complexType>
</xsd:element>
</xsd:schema>

```

F.3 计划生育专用信息数据交换规范

名称：计划生育专用信息表单

定义：计划生育专用信息表单

Schema 定义：见表“计划生育专用信息表单 XML_Schema 定义”

计划生育专用信息表单 XML_Schema 定义

命名空间 `cstar.data.bo`

注释

```

源代码 <?xml version="1.0" encoding="utf-8" ?>
<xsd:schema xmlns:xsd="http://www.w3.org/2001/XMLSchema"
targetNamespace="urn:cstar.data.bo">
  <xsd:element name="familyplanKid">
    <xsd:complexType>
      <xsd:sequence>
        <xsd:element name="BeginDate" type="xsd:dateTime"/>
        <xsd:element name="EndDate" type="xsd:dateTime"/>
        <xsd:element name="ResultCode" type="xsd:string"/>
        <xsd:element name="DaughterSum" type="xsd:int"/>
        <xsd:element name="SonSum" type="xsd:int"/>
        <xsd:element name="CardFlag" type="xsd:boolean"/>
        <xsd:element name="CardNo" type="xsd:string"/>
        <xsd:element name="CardIssueOrgan" type="xsd:string"/>
        <xsd:element name="Tel" type="xsd:string"/>
        <xsd:element name="CardIssueDate" type="xsd:dateTime"/>
      </xsd:sequence>
    </xsd:complexType>
  </xsd:element>
</xsd:schema>

```

```

        </xsd:complexType>
    </xsd:element>
</xsd:schema>

```

F.4 避孕及查环查孕信息数据交换规范

名称：避孕及查环查孕情况信息表单

定义：避孕及查环查孕情况信息表单

Schema 定义：见表“避孕及查环查孕情况信息表单 XML_Schema 定义”
避孕及查环查孕情况信息表单 XML_Schema 定义

命名空间 `cstar.data.bo`

注释

```

源代码    <?xml version="1.0" encoding="utf-8" ?>
          <xsd:schema xmlns:xsd="http://www.w3.org/2001/XMLSchema"
targetNamespace="urn:cstar.data.bo">
          <xsd:element name="familyPlanBornControl">
            <xsd:complexType>
              <xsd:sequence>
                <xsd:element name="DCResult" type="xsd:string"/>
                <xsd:element name="DCDate" type="xsd:dateTime"/>
                <xsd:element name="DCDealed" type="xsd:string"/>
                <xsd:element name="DCCompany" type="xsd:string"/>
                <xsd:element name="DCCardNO" type="xsd:string"/>
              </xsd:sequence>
            </xsd:complexType>
          </xsd:element>
        </xsd:schema>

```

F.5 计划生育药品药具信息数据交换规范

名称：计划生育药品药具信息表单

定义：计划生育药品药具信息表单

Schema 定义：见表“计划生育药品药具信息表单 XML_Schema 定义”
计划生育药品药具信息表单 XML_Schema 定义

命名空间 `cstar.data.bo`

注释

```

源代码    <?xml version="1.0" encoding="utf-8" ?>
          <xsd:schema xmlns:xsd="http://www.w3.org/2001/XMLSchema"
targetNamespace="urn:cstar.data.bo">
          <xsd:element name="familyPlanMedicine">
            <xsd:complexType>
              <xsd:sequence>
                <xsd:element name="MTypeID" type="xsd:int"/>

```

```
<xsd:element name="MtypeName" type="xsd:string"/>
<xsd:element name="Mnumber" type="xsd:decimal"/>
<xsd:element name="Mcompany" type="xsd:string"/>
<xsd:element name="Mdate" type="xsd:dateTime"/>
<xsd:element name="Mer" type="xsd:string"/>
</xsd:sequence>
</xsd:complexType>
</xsd:element>
</xsd:schema>
```

附 录 G
(规范性附录)
社区综治业务数据交换规范

G.1 社区综治关注对象信息数据交换规范

名称：社区综治关注对象信息表单

定义：社区综治关注对象信息表单

Schema 定义：见表“社区综治关注对象信息表单 XML_Schema 定义”
社区综治关注对象信息表单 XML_Schema 定义

命名空间 `cstar.data.bo`

注释

```
源代码 <?xml version="1.0" encoding="utf-8" ?>
<xsd:schema xmlns:xsd="http://www.w3.org/2001/XMLSchema"
targetNamespace="urn:cstar.data.bo">
  <xsd:element name="SpecialPeople">
    <xsd:complexType>
      <xsd:sequence>
        <xsd:element name="ID" type="xsd:string"/>
        <xsd:element name="ResidentID" type="xsd:string"/>
        <xsd:element name="SelfInfo" type="xsd:string"/>
        <xsd:element name="Family" type="xsd:string"/>
        <xsd:element name="Insurance" type="xsd:string"/>
        <xsd:element name="skill" type="xsd:string"/>
        <xsd:element name="causation" type="xsd:string"/>
        <xsd:element name="ReleaseDate" type="xsd:dateTime"/>
        <xsd:element name="RemoveDateTime" type="xsd:dateTime"/>
        <xsd:element name="Xtime" type="xsd:dateTime"/>
        <xsd:element name="organise" type="xsd:string"/>
        <xsd:element name="keeper" type="xsd:string"/>
        <xsd:element name="dai dcausation" type="xsd:string"/>
        <xsd:element name="SocialSecurityNo" type="xsd:string"/>
        <xsd:element name="Recidivist" type="xsd:boolean"/>
        <xsd:element name="Tel" type="xsd:string"/>
      </xsd:sequence>
    </xsd:complexType>
  </xsd:element>
</xsd:schema>
```

G.2 纠纷信息数据交换规范

名称：纠纷情况信息表单

定义：纠纷情况信息表单

Schema 定义：见表“纠纷情况信息表单 XML_Schema 定义”

纠纷情况信息表单 XML_Schema 定义

命名空间 `cstar.data.bo`

注释

源代码

```

<?xml version="1.0" encoding="utf-8" ?>
<xsd:schema xmlns:xsd="http://www.w3.org/2001/XMLSchema"
targetNamespace="urn:cstar.data.bo">
  <xsd:element name="civilDissension">
    <xsd:complexType>
      <xsd:sequence>
        <xsd:element name="ID" type="xsd:string"/>
        <xsd:element name="Name" type="xsd:string"/>
        <xsd:element name="Address" type="xsd:string"/>
        <xsd:element name="Tel" type="xsd:string"/>
        <xsd:element name="DealWithFlag" type="xsd:boolean"/>
        <xsd:element name="Opinion" type="xsd:string"/>
        <xsd:element name="Introduction" type="xsd:string"/>
        <xsd:element name="HappenDate" type="xsd:dateTime"/>
        <xsd:element name="DealDate" type="xsd:dateTime"/>
        <xsd:element name="Mediate" type="xsd:string"/>
        <xsd:element name="MediateCost" type="xsd:decimal"/>
        <xsd:element name="Topic" type="xsd:string"/>
        <xsd:element name="MediateResult" type="xsd:string"/>
      </xsd:sequence>
    </xsd:complexType>
  </xsd:element>
</xsd:schema>

```

G.3 无牌无照经营信息数据交换规范

名称：无牌无照经营信息表单

定义：无牌无照经营信息表单

Schema 定义：见表“无牌无照经营信息表单 XML_Schema 定义”

无牌无照经营信息表单 XML_Schema 定义

命名空间 `cstar.data.bo`

注释

源代码

```

<?xml version="1.0" encoding="utf-8" ?>
<xsd:schema xmlns:xsd="http://www.w3.org/2001/XMLSchema"
targetNamespace="urn:cstar.data.bo">
  <xsd:element name="businessAdmin">
    <xsd:complexType>
      <xsd:sequence>
        <xsd:element name="ID" type="xsd:string"/>
        <xsd:element name="RegisterDate" type="xsd:dateTime"/>
        <xsd:element name="HouseAddress" type="xsd:string"/>
      </xsd:sequence>
    </xsd:complexType>
  </xsd:element>
</xsd:schema>

```



```

        <xsd:element name="BATypeName" type="xsd:string"/>
        <xsd:element name="BADescription" type="xsd:string"/>
        <xsd:element name="IsDealed" type="xsd:boolean"/>
        <xsd:element name="Dealwith" type="xsd:string"/>
    </xsd:sequence>
</xsd:complexType>
</xsd:element>
</xsd:schema>

```

G.4 违章建筑信息数据交换规范

名称：违章建筑信息表单

定义：违章建筑信息表单

Schema 定义：见表“违章建筑信息表单 XML_Schema 定义”

违章建筑信息表单 XML_Schema 定义

命名空间 `cstar.data.bo`

注释

```

源代码 <?xml version="1.0" encoding="utf-8" ?>
<xsd:schema xmlns:xsd="http://www.w3.org/2001/XMLSchema"
targetNamespace="urn:cstar.data.bo">
    <xsd:element name="Peccancy">
        <xsd:complexType>
            <xsd:sequence>
                <xsd:element name="ID" type="xsd:string"/>
                <xsd:element name="CheckTime" type="xsd:dateTime"/>
                <xsd:element name="CensorName" type="xsd:string"/>
                <xsd:element name="Purpose" type="xsd:string"/>
                <xsd:element name="UnitName" type="xsd:string"/>
                <xsd:element name="UnitManager" type="xsd:string"/>
                <xsd:element name="UnitTel" type="xsd:string"/>
                <xsd:element name="CheckPart" type="xsd:string"/>
                <xsd:element name="Trouble" type="xsd:string"/>
                <xsd:element name="Change" type="xsd:string"/>
                <xsd:element name="Notice" type="xsd:boolean"/>
                <xsd:element name="NoticeNo" type="xsd:string"/>
            </xsd:sequence>
        </xsd:complexType>
    </xsd:element>
</xsd:schema>

```

G.5 卫生环保信息数据交换规范

名称：卫生环保信息表单

定义：卫生环保信息表单

Schema 定义：见表“卫生环保信息表单 XML_Schema 定义”
卫生环保信息表单 XML_Schema 定义

命名空间 `cstar.data.bo`

注释

源代码

```
<?xml version="1.0" encoding="utf-8" ?>
<xsd:schema xmlns:xsd="http://www.w3.org/2001/XMLSchema"
targetNamespace="urn:cstar.data.bo">
  <xsd:element name="sanitatonadmi">
    <xsd:complexType>
      <xsd:sequence>
        <xsd:element name="ID" type="xsd:string"/>
        <xsd:element name="CheckDate" type="xsd:dateTime"/>
        <xsd:element name="HouseAddress" type="xsd:string"/>
        <xsd:element name="TypeID" type="xsd:int"/>
        <xsd:element name="Description" type="xsd:string"/>
        <xsd:element name="IsDealed" type="xsd:boolean"/>
        <xsd:element name="Dealwith" type="xsd:string"/>
      </xsd:sequence>
    </xsd:complexType>
  </xsd:element>
</xsd:schema>
```

G.6 消防安全信息数据交换规范

名称：消防安全信息表单

定义：消防安全信息表单

Schema 定义：见表“消防安全信息表单 XML_Schema 定义”
消防安全信息表单 XML_Schema 定义

命名空间 `cstar.data.bo`

注释

源代码

```
<?xml version="1.0" encoding="utf-8" ?>
<xsd:schema xmlns:xsd="http://www.w3.org/2001/XMLSchema"
targetNamespace="urn:cstar.data.bo">
  <xsd:element name="FireCheck">
    <xsd:complexType>
      <xsd:sequence>
        <xsd:element name="ID" type="xsd:string"/>
        <xsd:element name="CheckTime" type="xsd:dateTime"/>
        <xsd:element name="CensorName" type="xsd:string"/>
        <xsd:element name="Purpose" type="xsd:string"/>
        <xsd:element name="UnitName" type="xsd:string"/>
        <xsd:element name="UnitManager" type="xsd:string"/>
        <xsd:element name="UnitTel" type="xsd:string"/>
      </xsd:sequence>
    </xsd:complexType>
  </xsd:element>
</xsd:schema>
```

```
<xsd:element name="CheckPart" type="xsd:string"/>
<xsd:element name="Trouble" type="xsd:string"/>
<xsd:element name="Change" type="xsd:string"/>
<xsd:element name="NoticeFlag" type="xsd:boolean"/>
<xsd:element name="NoticeNo" type="xsd:string"/>
</xsd:sequence>
</xsd:complexType>
</xsd:element>
</xsd:schema>
```

附 录 H
(规范性附录)
社区卫生业务数据交换规范

H.1 社区预防服务业务数据交换规范

名称：社区预防服务业务信息表单

定义：社区预防服务业务信息表单

Schema 定义：见表“社区预防服务业务信息表单 XML_Schema 定义”
社区预防服务业务表单 XML_Schema 定义

命名空间 `cstar.data.bo`

注释

```
源代码 <?xml version="1.0" encoding="utf-8" ?>
<xsd:schema xmlns:xsd="http://www.w3.org/2001/XMLSchema"
targetNamespace="urn:cstar.data.bo">
  <xsd:element name="PreventsService">
    <xsd:complexType>
      <xsd:sequence>
        <xsd:element name="BacterinSort" type="xsd:string"/>
        <xsd:element name="TimeOfPlant" type="xsd:dateTime"/>
        <xsd:element name="HasVaccinated" type="xsd:boolean"/>
        <xsd:element name="TimeToKind" type="xsd:dateTime"/>
        <xsd:element name="NoPlantedReason" type="xsd:string"/>
        <xsd:element name="Doctor" type="xsd:string"/>
      </xsd:sequence>
    </xsd:complexType>
  </xsd:element>
</xsd:schema>
```

H.2 社区诊疗服务业务数据交换规范

名称：社区诊疗服务业务信息表单

定义：社区诊疗服务业务信息表单

Schema 定义：见表“社区诊疗服务业务信息表单 XML_Schema 定义”
社区诊疗服务业务信息表单 XML_Schema 定义

命名空间 `cstar.data.bo`

注释

```
源代码 <?xml version="1.0" encoding="utf-8" ?>
<xsd:schema xmlns:xsd="http://www.w3.org/2001/XMLSchema"
targetNamespace="urn:cstar.data.bo">
  <xsd:element name="PreventsService">
    <xsd:complexType>
      <xsd:sequence>
        <xsd:element name="Respiration" type="xsd:string"/>
      </xsd:sequence>
    </xsd:complexType>
  </xsd:element>
</xsd:schema>
```

```

<xsd:element name="Sphygmus" type="xsd:string"/>
<xsd:element name="BodyTemperature" type="xsd:string"/>
<xsd:element name="BloodPressure" type="xsd:string"/>
<xsd:element name="PhysicalExamination" type="xsd:string"/>
<xsd:element name="PrimaryDiagnosis" type="xsd:string"/>
<xsd:element
    name="TimeOfPrimaryDiagnosis"
type="xsd:dateTime"/>
<xsd:element
    name="DoctorOfPrimaryDiagnosis"
type="xsd:string"/>
<xsd:element name="FinalDiagnosis" type="xsd:string"/>
<xsd:element name="TimeOfFinalDiagnosis" type="xsd:dateTime"/>
<xsd:element name="DoctorOfFinalDiagnosis" type="xsd:string"/>
<xsd:element
    name="AdditionalPatientHistory"
type="xsd:string"/>
<xsd:element name="Impressions" type="xsd:string"/>
<xsd:element name="ExamineDate" type="xsd:dateTime"/>
<xsd:element name="TreatResult" type="xsd:string"/>
<xsd:element name="DatetimeOfRevisit" type="xsd:dateTime"/>
<xsd:element name="HasChangeExamine" type="xsd:boolean"/>
<xsd:element name="HasConsultation" type="xsd:boolean"/>
</xsd:sequence>
</xsd:complexType>
</xsd:element>
</xsd:schema>

```

H.3 社区保健服务业务数据交换规范

名称：社区保健服务业务信息表单

定义：社区保健服务业务信息表单

Schema 定义：见表“社区保健服务业务信息表单 XML_Schema 定义”

社区保健服务业务信息表单 XML_Schema 定义

命名空间 `cstar.data.bo`

注释

```

源代码 <?xml version="1.0" encoding="utf-8" ?>
<xsd:schema
    xmlns:xsd="http://www.w3.org/2001/XMLSchema"
targetNamespace="urn:cstar.data.bo">
    <xsd:element name="HealthcareService">
        <xsd:complexType>
            <xsd:sequence>
                <xsd:element name="Stature" type="xsd:decimal"/>
                <xsd:element name="Avoirdupois" type="xsd:decimal"/>
                <xsd:element name="BloodType" type="xsd:string"/>
                <xsd:element name="AllergicHistory" type="xsd:string"/>
                <xsd:element name="MenstrualHistory" type="xsd:string"/>
            </xsd:sequence>
        </xsd:complexType>
    </xsd:element>
</xsd:schema>

```

```

<xsd:element name="WorkoutComplexion" type="xsd:string"/>
<xsd:element name="EatingHabit" type="xsd:string"/>
<xsd:element name="SleepingStatus" type="xsd:string"/>
<xsd:element name="EducationLevel" type="xsd:string"/>
<xsd:element name="Waistline" type="xsd:decimal"/>
<xsd:element name="SeatCircumference" type="xsd:decimal"/>
<xsd:element name="Circumference" type="xsd:decimal"/>
<xsd:element name="DocumentDoctor" type="xsd:string"/>
<xsd:element name="FamilyMemberNumber" type="xsd:int"/>
<xsd:element name="PresentlyPersonnelCount" type="xsd:int"/>
<xsd:element name="HousingSort" type="xsd:string"/>
<xsd:element name="RestroomSort" type="xsd:string"/>
<xsd:element
                    name="AvgMnthPerPersonIncome"
type="xsd:decimal"/>
<xsd:element name="FamilyType" type="xsd:string"/>
<xsd:element name="FamilyHealthQuestion" type="xsd:string"/>
<xsd:element name="RecordingDate" type="xsd:dateTime"/>
<xsd:element name="RecordingUnit" type="xsd:string"/>
</xsd:sequence>
</xsd:complexType>
</xsd:element>
</xsd:schema>

```

H.4 社区康复服务业务数据交换规范

名称：社区康复服务业务信息表单

定义：社区康复服务业务信息表单

Schema 定义：见表“社区康复服务业务信息表单 XML_Schema 定义”

社区康复服务业务信息表单 XML_Schema 定义

命名空间 `cstar.data.bo`

注释

```

源代码 <?xml version="1.0" encoding="utf-8" ?>
<xsd:schema
                    xmlns:xsd="http://www.w3.org/2001/XMLSchema"
targetNamespace="urn:cstar.data.bo">
    <xsd:element name="HealingService">
        <xsd:complexType>
            <xsd:sequence>
                <xsd:element name="RecordedTime" type="xsd:dateTime"/>
                <xsd:element name="DiagnosisNO" type="xsd:string"/>
                <xsd:element name="ManagesDoctor" type="xsd:string"/>
                <xsd:element name="ArisesDate" type="xsd:dateTime"/>
                <xsd:element name="MainSymptom" type="xsd:string"/>
                <xsd:element name="OtherSymptoms" type="xsd:string"/>
            </xsd:sequence>
        </xsd:complexType>
    </xsd:element>
</xsd:schema>

```

```

<xsd:element name="HasFamilyHistory" type="xsd:boolean"/>
<xsd:element name="DiseaseName" type="xsd:string"/>
<xsd:element name="HasTreat" type="xsd:boolean"/>
<xsd:element name="TreatWay" type="xsd:string"/>
<xsd:element name="TreatmentMedicine" type="xsd:string"/>
<xsd:element name="TreatmentResult" type="xsd:string"/>
<xsd:element name="PresentCondition" type="xsd:string"/>
<xsd:element name="HasEverDisease" type="xsd:string"/>
<xsd:element name="HospitalName" type="xsd:string"/>
<xsd:element name="DiagnosesDate" type="xsd:dateTime"/>
<xsd:element name="DiagnosesChanging" type="xsd:string"/>
<xsd:element name="DiagnosesChangingHospital"
type="xsd:string"/>
<xsd:element name="DiagnosesChangingDate" type="xsd:dateTime"/>
<xsd:element name="HasOperativeTreat" type="xsd:boolean"/>
<xsd:element name="HasHealingTraining" type="xsd:boolean"/>
<xsd:element name="HasMedicated" type="xsd:boolean"/>
<xsd:element name="HasUsesOtherTools" type="xsd:boolean"/>
<xsd:element name="HasClassicalMethodTreat"
type="xsd:boolean"/>
<xsd:element name="HasPhysicalTherapy" type="xsd:boolean"/>
<xsd:element name="HasOtherMethod" type="xsd:boolean"/>
<xsd:element name="OtherSituation" type="xsd:string"/>
<xsd:element name="LifeSituation" type="xsd:string"/>
<xsd:element name="Housework" type="xsd:int"/>
<xsd:element name="InterpersonalInteraction" type="xsd:int"/>
<xsd:element name="HealthPoliticalInstructor"
type="xsd:string"/>
</xsd:sequence>
</xsd:complexType>
</xsd:element>
</xsd:schema>

```

H.5 社区计划生育技术服务业务数据交换规范

名称：社区计划生育技术服务业务信息表单

定义：社区计划生育技术服务业务信息表单

Schema 定义：见表“社区计划生育技术服务业务信息表单 XML_Schema 定义”
社区计划生育技术服务业务信息表单 XML_Schema 定义

命名空间 cstar.data.bo

注释

源代码 <?xml version="1.0" encoding="utf-8" ?>
<xsd:schema xmlns:xsd="http://www.w3.org/2001/XMLSchema"

```

targetNamespace="urn:cstar.data.bo">
  <xsd:element name="FamilyPlanningService">
    <xsd:complexType>
      <xsd:sequence>
        <xsd:element name="WomanName" type="xsd:string"/>
        <xsd:element name="Lying-inWomanBirthday" type="xsd:dateTime"/>
        <xsd:element name="LiWCardNO" type="xsd:string"/>
        <xsd:element name="FatherName" type="xsd:string"/>
        <xsd:element name="FatherBirthday" type="xsd:dateTime"/>
        <xsd:element name="FIDCardNO" type="xsd:string"/>
        <xsd:element name="EmbryoNumber" type="xsd:int"/>
        <xsd:element name="PregnantOrder" type="xsd:int"/>
        <xsd:element name="EndMonthMenstruate" type="xsd:dateTime"/>
        <xsd:element name="ExpectedBirthDate" type="xsd:dateTime"/>
        <xsd:element name="ChildbirthDate" type="xsd:dateTime"/>
        <xsd:element name="DocumentDoctor" type="xsd:string"/>
        <xsd:element name="DocumentDate" type="xsd:dateTime"/>
        <xsd:element name="PresentlyPregnantWeek" type="xsd:int"/>
        <xsd:element name="BeforePregnantWeight" type="xsd:int"/>
        <xsd:element name="HasMiscarries" type="xsd:boolean"/>
        <xsd:element name="MiscarriageDate" type="xsd:dateTime"/>
        <xsd:element name="PregnancyResult" type="xsd:string"/>
        <xsd:element name="GeneralSurveyNumber" type="xsd:int"/>
        <xsd:element name="SuesDetails" type="xsd:string"/>
        <xsd:element name="Preliminarydiagnosis" type="xsd:string"/>
        <xsd:element name="Processing" type="xsd:string"/>
        <xsd:element name="ProcessesDoctor" type="xsd:string"/>
        <xsd:element name="ProcessesDate" type="xsd:dateTime"/>
        <xsd:element name="VisitResult" type="xsd:string"/>
        <xsd:element name="VisitDoctor" type="xsd:string"/>
        <xsd:element name="ChildbirthMethod" type="xsd:string"/>
        <xsd:element name="Sex" type="xsd:string"/>
        <xsd:element name="BirthWeight" type="xsd:int"/>
        <xsd:element name="BirthHeight" type="xsd:int"/>
        <xsd:element name="MidwifeName" type="xsd:string"/>
        <xsd:element name="ProducesOrder" type="xsd:int"/>
        <xsd:element name="ProducesRestsInfo" type="xsd:string"/>
        <xsd:element name="BirthCardNO" type="xsd:string"/>
        <xsd:element name="EmbryoPlace" type="xsd:string"/>
      </xsd:sequence>
    </xsd:complexType>
  </xsd:element>
</xsd:schema>

```


H.6 社区健康中心数据交换规范

名称：社区健康中心信息表单

定义：社区健康中心信息表单

Schema 定义：见表“社区健康中心信息表单 XML_Schema 定义”

社区健康中心信息表单 XML_Schema 定义

命名空间 `cstar.data.bo`

注释

```
源代码 <?xml version="1.0" encoding="utf-8" ?>
<xsd:schema xmlns:xsd="http://www.w3.org/2001/XMLSchema"
targetNamespace="urn:cstar.data.bo">
  <xsd:element name="HealthCentre">
    <xsd:complexType>
      <xsd:sequence>
        <xsd:element name="UnitName" type="xsd:string"/>
        <xsd:element name="AssessmentDate" type="xsd:dateTime"/>
        <xsd:element name="AssessmentScores" type="xsd:decimal"/>
        <xsd:element name="TotalPopulation" type="xsd:int"/>
        <xsd:element name="PermanentPopulation" type="xsd:int"/>
        <xsd:element name="TemporaryResidentPopulation" type="xsd:int"/>
        <xsd:element name="RegistrationNO" type="xsd:string"/>
        <xsd:element name="Address" type="xsd:string"/>
        <xsd:element name="UnitSize" type="xsd:decimal"/>
      </xsd:sequence>
    </xsd:complexType>
  </xsd:element>
</xsd:schema>
```

附 录 I
(规范性附录)
社区信访管理信息数据交换规范

名称: 信访信息表单

定义: 信访信息表单

Schema 定义: 见表“信访信息表单 XML_Schema 定义”

信访信息表单 XML_Schema 定义

命名空间 `cstar.data.bo`

注释

源代码

```
<?xml version="1.0" encoding="utf-8" ?>
<xsd:schema xmlns:xsd="http://www.w3.org/2001/XMLSchema"
targetNamespace="urn:cstar.data.bo">
  <xsd:element name="Visiting">
    <xsd:complexType>
      <xsd:sequence>
        <xsd:element name="Visitor" type="xsd:string"/>
        <xsd:element name="VisitorTel" type="xsd:string"/>
        <xsd:element name="VisitType" type="xsd:string"/>
        <xsd:element name="VisitDate" type="xsd:dateTime"/>
        <xsd:element name="Receiver" type="xsd:string"/>
        <xsd:element name="Content" type="xsd:string"/>
        <xsd:element name="AcceptDate" type="xsd:dateTime"/>
        <xsd:element name="DealWithDate" type="xsd:dateTime"/>
        <xsd:element name="DealWithPerson" type="xsd:string"/>
        <xsd:element name="DealWithMnd" type="xsd:string"/>
      </xsd:sequence>
    </xsd:complexType>
  </xsd:element>
</xsd:schema>
```

附录 J
(规范性附录)
社区事务数据交换规范

J.1 车辆管理信息数据交换规范

名称：车辆信息表单

定义：车辆信息表单

Schema 定义：见表“车辆信息表单 XML_Schema 定义”

车辆信息表单 XML_Schema 定义

命名空间 `cstar.data.bo`

注释

```
源代码 <?xml version="1.0" encoding="utf-8" ?>
<xsd:schema xmlns:xsd="http://www.w3.org/2001/XMLSchema"
targetNamespace="urn:cstar.data.bo">
  <xsd:element name="CarManage">
    <xsd:complexType>
      <xsd:sequence>
        <xsd:element name="CarNumber" type="xsd:string"/>
        <xsd:element name="CardTime" type="xsd:dateTime"/>
        <xsd:element name="CarKindID" type="xsd:string"/>
        <xsd:element name="CarType" type="xsd:string"/>
        <xsd:element name="CarUsed" type="xsd:string"/>
        <xsd:element name="CarColor" type="xsd:string"/>
        <xsd:element name="CarStopPlace" type="xsd:string"/>
        <xsd:element name="CarOwner" type="xsd:string"/>
        <xsd:element name="CardNo" type="xsd:string"/>
        <xsd:element name="Address" type="xsd:string"/>
        <xsd:element name="Tel" type="xsd:string"/>
      </xsd:sequence>
    </xsd:complexType>
  </xsd:element>
</xsd:schema>
```

J.2 资产管理信息数据交换规范

名称：固定资产信息表单

定义：固定资产信息表单

Schema 定义：见表“固定资产信息表单 XML_Schema 定义”

固定资产信息表单 XML_Schema 定义

命名空间 `cstar.data.bo`

注释

```
源代码 <?xml version="1.0" encoding="utf-8" ?>
<xsd:schema xmlns:xsd="http://www.w3.org/2001/XMLSchema"
targetNamespace="urn:cstar.data.bo">
```

```

<xsd:element name="Equipment">
  <xsd:complexType>
    <xsd:sequence>
      <xsd:element name="Name" type="xsd:string"/>
      <xsd:element name="Time" type="xsd:dateTime"/>
      <xsd:element name="ETypeID" type="xsd:string"/>
      <xsd:element name="Mdel" type="xsd:string"/>
      <xsd:element name="EDesc" type="xsd:string"/>
      <xsd:element name="Mney" type="xsd:decimal"/>
      <xsd:element name="Produce" type="xsd:string"/>
      <xsd:element name="MakeTime" type="xsd:dateTime"/>
      <xsd:element name="Owner" type="xsd:string"/>
      <xsd:element name="UseMan" type="xsd:string"/>
      <xsd:element name="UseTime" type="xsd:dateTime"/>
    </xsd:sequence>
  </xsd:complexType>
</xsd:element>
</xsd:schema>

```

J.3 社区事务活动信息数据交换规范

名称：活动信息表单

定义：活动信息表单

Schema 定义：见表“活动信息表单 XML_Schema 定义”

活动信息表单 XML_Schema 定义

命名空间 `cstar.data.bo`

注释

```

源代码 <?xml version="1.0" encoding="utf-8" ?>
<xsd:schema xmlns:xsd="http://www.w3.org/2001/XMLSchema"
targetNamespace="urn:cstar.data.bo">
  <xsd:element name="activity">
    <xsd:complexType>
      <xsd:sequence>
        <xsd:element name="CName" type="xsd:string"/>
        <xsd:element name="Name" type="xsd:string"/>
        <xsd:element name="Content" type="xsd:string"/>
        <xsd:element name="Chief" type="xsd:string"/>
        <xsd:element name="Record" type="xsd:string"/>
        <xsd:element name="Address" type="xsd:string"/>
        <xsd:element name="BeginDate" type="xsd:dateTime"/>
        <xsd:element name="EndDate" type="xsd:dateTime"/>
        <xsd:element name="Actor" type="xsd:string"/>
      </xsd:sequence>
    </xsd:complexType>
  </xsd:element>
</xsd:schema>

```

```

        </xsd:complexType>
    </xsd:element>
</xsd:schema>

```

J.4 制度管理信息数据交换规范

名称：制度信息表单

定义：制度信息表单

Schema 定义：见表“制度信息表单 XML_Schema 定义”

制度信息表单 XML_Schema 定义

命名空间 `cstar.data.bo`

注释

```

源代码 <?xml version="1.0" encoding="utf-8" ?>
<xsd:schema xmlns:xsd="http://www.w3.org/2001/XMLSchema"
targetNamespace="urn:cstar.data.bo">
    <xsd:element name="CCode">
        <xsd:complexType>
            <xsd:sequence>
                <xsd:element name="CName" type="xsd:string"/>
                <xsd:element name="Name" type="xsd:string"/>
                <xsd:element name="Content" type="xsd:string"/>
                <xsd:element name="CType" type="xsd:string"/>
            </xsd:sequence>
        </xsd:complexType>
    </xsd:element>
</xsd:schema>

```

附 录 K
(规范性附录)
社区基础设施信息数据交换规范

K.1 楼栋信息数据交换规范

名称：楼栋信息表单

定义：楼栋信息表单

Schema 定义：见表“楼栋信息表单 XML_Schema 定义”

楼栋信息表单 XML_Schema 定义

命名空间 `cstar.data.bo`

注释

```
源代码 <?xml version="1.0" encoding="utf-8" ?>
<xsd:schema xmlns:xsd="http://www.w3.org/2001/XMLSchema"
targetNamespace="urn:cstar.data.bo">
  <xsd:element name="Building">
    <xsd:complexType>
      <xsd:sequence>
        <xsd:element name="ID" type="xsd:string"/>
        <xsd:element name="BuildingName" type="xsd:string"/>
        <xsd:element name="BuildingAddress" type="xsd:string"/>
        <xsd:element name="BuildingTypeID" type="xsd:string"/>
        <xsd:element name="StructureID" type="xsd:string"/>
        <xsd:element name="BuildTypeID" type="xsd:string"/>
        <xsd:element name="Layers" type="xsd:int"/>
        <xsd:element name="BuildingArea" type="xsd:decimal"/>
        <xsd:element name="ContactMan" type="xsd:string"/>
        <xsd:element name="ContactTel" type="xsd:string"/>
      </xsd:sequence>
    </xsd:complexType>
  </xsd:element>
</xsd:schema>
```

名称：楼栋类型信息表单

定义：楼栋类型信息表单

Schema 定义：见表“楼栋类型信息表单 XML_Schema 定义”

楼栋类型信息表单 XML_Schema 定义

命名空间 `cstar.data.bo`

注释

```
源代码 <?xml version="1.0" encoding="utf-8" ?>
<xsd:schema xmlns:xsd="http://www.w3.org/2001/XMLSchema"
targetNamespace="urn:cstar.data.bo">
```

```

<xsd:element name="BuildingType">
  <xsd:complexType>
    <xsd:sequence>
      <xsd:element name="ID" type="xsd:string"/>
      <xsd:element name="Value" type="xsd:string"/>
    </xsd:sequence>
  </xsd:complexType>
</xsd:element>
</xsd:schema>

```

名称：楼栋结构信息表单

定义：楼栋结构信息表单

Schema 定义：见表“楼栋结构信息表单 XML_Schema 定义”

楼栋结构信息表单 XML_Schema 定义

命名空间 `cstar.data.bo`

注释

```

源代码 <?xml version="1.0" encoding="utf-8" ?>
<xsd:schema xmlns:xsd="http://www.w3.org/2001/XMLSchema"
targetNamespace="urn:cstar.data.bo">
  <xsd:element name="Structure">
    <xsd:complexType>
      <xsd:sequence>
        <xsd:element name="ID" type="xsd:string"/>
        <xsd:element name="Value" type="xsd:string"/>
      </xsd:sequence>
    </xsd:complexType>
  </xsd:element>
</xsd:schema>

```

名称：建筑类型信息表单

定义：建筑类型信息表单

Schema 定义：见表“建筑类型信息表单 XML_Schema 定义”

建筑类型信息表单 XML_Schema 定义

命名空间 `cstar.data.bo`

注释

```

源代码 <?xml version="1.0" encoding="utf-8" ?>
<xsd:schema xmlns:xsd="http://www.w3.org/2001/XMLSchema"
targetNamespace="urn:cstar.data.bo">
  <xsd:element name="BuildType">
    <xsd:complexType>
      <xsd:sequence>
        <xsd:element name="ID" type="xsd:string"/>
        <xsd:element name="Value" type="xsd:string"/>
      </xsd:sequence>
    </xsd:complexType>
  </xsd:element>

```

```

    </xsd:element>
</xsd:schema>

```

K.2 房屋信息数据交换规范

名称：房屋信息表单

定义：房屋信息表单

Schema 定义：见表“房屋信息表单 XML_Schema 定义”

房屋信息表单 XML_Schema 定义

命名空间 `cstar.data.bo`

注释

```

源代码 <?xml version="1.0" encoding="utf-8" ?>
<xsd:schema xmlns:xsd="http://www.w3.org/2001/XMLSchema"
targetNamespace="urn:cstar.data.bo">
    <xsd:element name="House">
        <xsd:complexType>
            <xsd:sequence>
                <xsd:element name="ID" type="xsd:string"/>
                <xsd:element name="BuildingID" type="xsd:string"/>
                <xsd:element name="HouseCode" type="xsd:string"/>
                <xsd:element name="HouseTypeID" type="xsd:string"/>
                <xsd:element name="StructureID" type="xsd:string"/>
                <xsd:element name="DesignUseID" type="xsd:string"/>
                <xsd:element name="HouseArea" type="xsd:decimal"/>
                <xsd:element name="HouseStateID" type="xsd:string"/>
                <xsd:element name="OwnerTypeID" type="xsd:string"/>
                <xsd:element name="OwnerName" type="xsd:string"/>
                <xsd:element name="OwnerTel" type="xsd:string"/>
                <xsd:element name="HouseCertificateID" type="xsd:string"/>
                <xsd:element name="HouseCertificateCode" type="xsd:string"/>
                <xsd:element name="HouseAddress" type="xsd:string"/>
            </xsd:sequence>
        </xsd:complexType>
    </xsd:element>
</xsd:schema>

```

名称：户型信息表单

定义：户型信息表单

Schema 定义：见表“户型信息表单 XML_Schema 定义”

户型信息表单 XML_Schema 定义

命名空间 `cstar.data.bo`

注释

```

源代码 <?xml version="1.0" encoding="utf-8" ?>
<xsd:schema xmlns:xsd="http://www.w3.org/2001/XMLSchema"
targetNamespace="urn:cstar.data.bo">

```



```

<xsd:element name="HouseType">
  <xsd:complexType>
    <xsd:sequence>
      <xsd:element name="ID" type="xsd:string"/>
      <xsd:element name="Value" type="xsd:string"/>
    </xsd:sequence>
  </xsd:complexType>
</xsd:element>
</xsd:schema>

```

名称：设计用途信息表单

定义：设计用途信息表单

Schema 定义：见表“设计用途信息表单 XML_Schema 定义”
设计用途信息表单 XML_Schema 定义

命名空间 `cstar.data.bo`

注释

```

源代码 <?xml version="1.0" encoding="utf-8" ?>
<xsd:schema xmlns:xsd="http://www.w3.org/2001/XMLSchema"
targetNamespace="urn:cstar.data.bo">
  <xsd:element name="DesignUse">
    <xsd:complexType>
      <xsd:sequence>
        <xsd:element name="ID" type="xsd:string"/>
        <xsd:element name="Value" type="xsd:string"/>
      </xsd:sequence>
    </xsd:complexType>
  </xsd:element>
</xsd:schema>

```

名称：房屋状态信息表单

定义：房屋状态信息表单

Schema 定义：见表“房屋状态信息表单 XML_Schema 定义”
房屋状态信息表单 XML_Schema 定义

命名空间 `cstar.data.bo`

注释

```

源代码 <?xml version="1.0" encoding="utf-8" ?>
<xsd:schema xmlns:xsd="http://www.w3.org/2001/XMLSchema"
targetNamespace="urn:cstar.data.bo">
  <xsd:element name="HouseState">
    <xsd:complexType>
      <xsd:sequence>
        <xsd:element name="ID" type="xsd:string"/>
        <xsd:element name="Value" type="xsd:string"/>
      </xsd:sequence>
    </xsd:complexType>
  </xsd:element>
</xsd:schema>

```

</xsd:element>

</xsd:schema>

名称：业主类型信息表单

定义：业主类型信息表单

Schema 定义：见表“业主类型信息表单 XML_Schema 定义”

业主类型信息表单 XML_Schema 定义

命名空间 `cstar.data.bo`

注释

源代码

```
<?xml version="1.0" encoding="utf-8" ?>
<xsd:schema xmlns:xsd="http://www.w3.org/2001/XMLSchema"
targetNamespace="urn:cstar.data.bo">
  <xsd:element name="OwnerType">
    <xsd:complexType>
      <xsd:sequence>
        <xsd:element name="ID" type="xsd:string"/>
        <xsd:element name="Value" type="xsd:string"/>
      </xsd:sequence>
    </xsd:complexType>
  </xsd:element>
</xsd:schema>
```

名称：产权证类型信息表单

定义：产权证类型信息表单

Schema 定义：见表“产权证类型信息表单 XML_Schema 定义”

产权证类型信息表单 XML_Schema 定义

命名空间 `cstar.data.bo`

注释

源代码

```
<?xml version="1.0" encoding="utf-8" ?>
<xsd:schema xmlns:xsd="http://www.w3.org/2001/XMLSchema"
targetNamespace="urn:cstar.data.bo">
  <xsd:element name="HouseCertificate">
    <xsd:complexType>
      <xsd:sequence>
        <xsd:element name="ID" type="xsd:string"/>
        <xsd:element name="Value" type="xsd:string"/>
      </xsd:sequence>
    </xsd:complexType>
  </xsd:element>
</xsd:schema>
```

K.3 设施信息数据交换规范

名称：设施信息表单

定义：设施信息表单

Schema 定义：见表“设施信息表单 XML_Schema 定义”

设施信息表单 XML_Schema 定义

命名空间 `cstar.data.bo`

注释

```

源代码 <?xml version="1.0" encoding="utf-8" ?>
<xsd:schema xmlns:xsd="http://www.w3.org/2001/XMLSchema"
targetNamespace="urn:cstar.data.bo">
  <xsd:element name="Civicism">
    <xsd:complexType>
      <xsd:sequence>
        <xsd:element name="ID" type="xsd:string"/>
        <xsd:element name="EstablishmentName" type="xsd:string"/>
        <xsd:element name="CivicismTypeID" type="xsd:string"/>
        <xsd:element name="RegisterDate" type="xsd:dateTime"/>
        <xsd:element name="EstablishmentDesc" type="xsd:string"/>
        <xsd:element name="EstablishmentAddress" type="xsd:string"/>
        <xsd:element name="SetUpDate" type="xsd:dateTime"/>
        <xsd:element name="SetUpReason" type="xsd:string"/>
      </xsd:sequence>
    </xsd:complexType>
  </xsd:element>
</xsd:schema>

```

名称：设施类型信息表单

定义：设施类型信息表单

Schema 定义：见表“设施类型信息表单 XML_Schema 定义”

设施类型信息表单 XML_Schema 定义

命名空间 `cstar.data.bo`

注释

```

源代码 <?xml version="1.0" encoding="utf-8" ?>
<xsd:schema xmlns:xsd="http://www.w3.org/2001/XMLSchema"
targetNamespace="urn:cstar.data.bo">
  <xsd:element name="CivicismType">
    <xsd:complexType>
      <xsd:sequence>
        <xsd:element name="ID" type="xsd:string"/>
        <xsd:element name="Value" type="xsd:string"/>
      </xsd:sequence>
    </xsd:complexType>
  </xsd:element>
</xsd:schema>

```

社区服务与综合管理信息化技术规范 第七部分：系统接入规范

Technical specification for the computerization of community services & general
management ——
Part 7: Specification for system switching

2006-08-01 发布

2006-09-01 实施

深圳市质量技术监督局 发布

目 次

前言.....	II
1 范围.....	1
2 规范性引用文件.....	1
3 术语和定义.....	1
4 符号和缩略语.....	1
5 编写规则.....	2
6 系统接口描述.....	2

前 言

SZDB/Z 3-2006《社区服务与综合管理信息化技术规范》拟分为7个部分：

- 第1部分：《总则》
- 第2部分：《数据采集规范》
- 第3部分：《代码规范》
- 第4部分：《数据元规范》
- 第5部分：《数据格式规范》
- 第6部分：《数据交换规范》
- 第7部分：《系统接入规范》

本部分为SZDB/Z 3-2006的第7部分。

本指导性技术文件适用于我市各级政府部门延伸到社区的相关业务及社区工作部门信息化建设工作。对于本部分未能涵盖的内容将依据本标准的编制原则对本部分内容进行扩充。

本指导性技术文件由深圳市科技和信息局、深圳市民政局、深圳市发展和改革局提出。

本指导性技术文件由深圳市质量技术监督局归口。

本指导性技术文件由深圳市罗湖信息咨询开发中心、深圳市永兴元科技有限公司负责起草。

本指导性技术文件主要起草人：吴向民、廖晓、连樟文、张敬平、陈秋宝、殷兹、杨松、易振华等。

本指导性技术文件为首次发布。

社区服务与综合管理信息化技术规范

第七部分：系统接入规范

1 范围

该部分规定了社区信息化建设过程中的新、旧社区服务与管理系统整合的基本要求、原理、规则和方法等。

本部分主要用于深圳市社区服务与管理系统建设的系统集成商、软件开发商和监理单位进行社区服务与管理系统的开发与整合，以及所有延伸到社区服务与管理业务中的政府投资信息化项目。

2 规范性引用文件

下列文件中的条款通过本部分的引用而成为本部分的条款。凡是注日期的引用文件，其随后所有的修改单（不包括勘误的内容）或修订版均不适用于本部分，然而，鼓励根据本部分达成协议的各方研究是否可使用这些文件的最新版本。凡是不注日期的引用文件，其最新版本适用于本部分。

ANSI X3.135-1992, ISO/IEC 9075:1992, SQL-92

3 术语和定义

3.1

接口(Interface)

接口(interface)用来定义程序的协定，包含方法、属性、事件和索引器。有了这个协定，就可以抛开编程语言的限制。接口本身不提供它所定义的成员的实现，只指定实现该接口的类或接口必须提供的成员，实现接口的类或者结构要与接口的定义严格一致。

4 符号和缩略语

4.1

SOAP

Simple Object Access Protocol，简单对象接受协议

4.2

API

Application Programming Interface，是一组作为应用程序呼叫某个功能与服务的函数。

4.3

SRP

SRP: Single Responsibility Principle，单一职责原则。

4.4

OCP

OCP: Open—Close Principle，开放封闭原则。

4.5

LSP

LSP: Liskov Substitution Principle，Liskov 替换原则。

4.6

DIP

4.7

DIP: Dependency Invertion Principle, 依赖倒置原则。

4.8

ISP: Interface Separate Principle, 接口隔离原则。

5 编写规则

在设计接入规范时根据《ANSI X3.135-1992, ISO/IEC 9075:1992, SQL-92》对系统接入规范的源代码的格式的要求执行。

6 系统接口描述

6.1 数据存取接口定义

6.1.1 关系对象映射

ORM, 即 Object-Relational Mapping, 作用是在关系型数据库和对象之间作映射, 方便在具体的操作数据库时使用复杂的 SQL 语句。

6.1.2 映射示例

(1) 映射 XML 文件

```
<?xml version="1.0" encoding="utf-8" ?>
<hibernate-mapping xmlns="urn:hibernate-mapping-2.0">
  <class name="cstar.data.bo.LeaseReason, cstar.data.bo" table="LeaseReason">
    <id name="ID" column="ID" type="Byte">
      <generator class="assigned" />
    </id>
    <property name="Value" type="String(20)" column="Value" />
  </class>
</hibernate-mapping>
```

(2) 映射类文件

```
using System;

namespace cstar.data.bo
{
  [Serializable]
  public class LeaseReason
  {
    public LeaseReason()
    {
    }

    private System.Byte _ID;
    public System.Byte ID
    {
      get { return _ID; }
      set { _ID = value; }
    }
  }
}
```



```

    }

    private System String _Value;
    public System String Value
    {
        get { return _Value; }
        set { _Value = value; }
    }
}
}

```

6.1.3 数据存取应用规范

所有数据存取应用（包括数据存取服务）都使用统一的数据存取程序集，通过 ORM 映射完成从数据库表到实体类的映射。

(1) 引用程序集 Persistence.dll、PersistenceExtension.dll

(2) 建立通用的数据存取器 **DataProvider**, 该存取器完成所有数据操作，并自动支持事务处理。

DataProvider 包含以下方法：

```

IList selectTop(string strQuery, int iMax);
IList select(Type type, PersistenceExtension.Dao.ParameterList pl);
IList select(string query);
object find(string query);
object findById(System.Type objType, Object id);
object save(Object input);
bool delete(Object input);
bool delete(string input);
bool update(Object input);
bool update(string updateQuery);
Page getPage(Page page);

```

另外，可以根据代码具体的需求，编写与工程相关的 DAO。

(3) 调用方法：

```
DataProvider.save( resident );
```

(4) 返回结果

执行成功：返回带有全部信息的 RESIDENT 对象，包括 ID

执行失败：返回 NULL

(5) 示例代码

```

try
{
    BindData(curResident, BindDataType.GET);
    CardInfo.BindData(curResident, BindDataType.GET);
    Area.BindData(curResident, BindDataType.GET);
}

```

```
curResident.RegisterTime = Global.Dataprovider.Now;
curResident.Registrar = UserFactory.GetInstance().user.Name;
curResident.AreaID = UserFactory.GetInstance().user.AreaID;
curResident.Updated = true;

Resident tempObj = (Resident)Global.Dataprovider.save(curResident);
.....
}
catch(Exception ee)
{
    Global.getLog().Error(this.Name + ".btnOK_Click():" + ee.ToString());
}
}
```

6.1.4 数据视图

6.1.4.1 分页技术

随着社区信息化工作的开展，数据库将急剧膨胀。面临海量的数据，如何实现快速地从这些超大容量的数据库中提取数据（查询）、分析、统计，是必须解决的一个问题。

分页技术是常用的一种手段，可以使得网络资源与服务器端资源得到充分的利用，提供数据使用效率。

6.1.4.2 实现

(1) PAGE 的定义

PAGE 包括查询语句 QUERY、PAGESIZE 的定义。

```
[Serializable]
public class Page
{
    private int _PageSize = 10;
    public int PageSize
    {
        get{ return _PageSize ; }
        set{ _PageSize = value; }
    }

    private string _strQuery = "";
    public string strQuery
    {
        get {return _strQuery;}
        set {_strQuery = value;}
    }
    .....
}
```

(2) 分页组件

包括 PAGE 的设置、数据的呈现等。

```
public class CPage : System.Windows.Forms.UserControl
{
    // PAGE 设置
    private Page _pages = new Page();
    public NTools.Utils.Page pages
    {
        get { return _pages; }
        set {_pages = value; }
    }
    ... ..
    //数据绑定, 用于呈现数据
    public void BindData(Object obj)
    {
        ... ..
    }
}
```

6.2 权限接口定义

6.2.1 权限结构

系统权限采用用户和角色的授权方式。

用户帐号是把用户定义到社区服务与管理系统的信息组成的记录, 包括用户名、密码、用户姓名、用户描述等。为保证用户密码的安全性, 可采用 DES 或者 MD5 进行加密后保存到数据库。

角色是完成一个特定的功能集合的用户, 通过创建角色, 赋予角色一定的权限, 则扮演该角色的用户可以拥有这些权限。

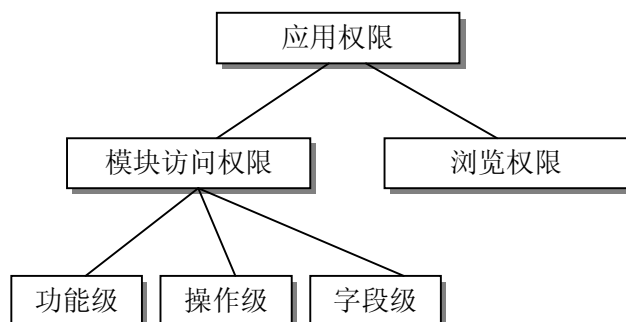
用户和角色之间是多对多的关系:

- (1) 一个用户可以扮演多个角色。
- (2) 一个角色可以有多个用户。
- (3) 用户属于多个角色, 其拥有这些角色权限的并集。

6.2.2 权限划分

包括两大类权限: 应用权限、授权权限。

(1) 应用权限



(2) 授权权限

是指给其他用户授权的权限。

6.2.3 定义文件

```
<?xml version="1.0" encoding="utf-8"?>
<definitions xmlns:soap="http://schemas.xmlsoap.org/wsdl/soap/"
              xmlns:s="http://www.w3.org/2001/XMLSchema"
              xmlns:s0="http://tempuri.org/"
              xmlns:soapenc="http://schemas.xmlsoap.org/soap/encoding/"
              xmlns:tm="http://microsoft.com/wsdl/mime/textMatching/"
              xmlns:mime="http://schemas.xmlsoap.org/wsdl/mime/"
              targetNamespace="http://tempuri.org/"
              xmlns="http://schemas.xmlsoap.org/wsdl/">
  <types>
    <s:schema elementFormDefault="qualified" targetNamespace="http://tempuri.org/">
      <s:element name="Login">
        <s:complexType>
          <s:sequence>
            <s:element minOccurs="0" maxOccurs="1" name="UserName" type="s:string" />
            <s:element minOccurs="0" maxOccurs="1" name="Password" type="s:string" />
          </s:sequence>
        </s:complexType>
      </s:element>
      <s:element name="LoginResponse">
        <s:complexType>
          <s:sequence>
            <s:element minOccurs="0" maxOccurs="1" name="LoginResult" type="s0:User" />
          </s:sequence>
        </s:complexType>
      </s:element>
      <s:complexType name="User">
        <s:sequence>
          <s:element minOccurs="1" maxOccurs="1" name="AreaID" type="s:decimal" />
          <s:element minOccurs="1" maxOccurs="1" name="UserID" type="s:int" />
          <s:element minOccurs="1" maxOccurs="1" name="Hide" type="s:boolean" />
          <s:element minOccurs="0" maxOccurs="1" name="Name" type="s:string" />
          <s:element minOccurs="0" maxOccurs="1" name="FullName" type="s:string" />
          <s:element minOccurs="0" maxOccurs="1" name="Description" type="s:string" />
        </s:sequence>
      </s:complexType>
      <s:element name="Logout">
        <s:complexType>
          <s:sequence>
            <s:element minOccurs="0" maxOccurs="1" name="user" type="s0:User" />
          </s:sequence>
        </s:complexType>
      </s:element>
    </s:schema>
  </types>

```

```

<s:element name="LogoutResponse">
  <s:complexType />
</s:element>
<s:element name="SaveLog">
  <s:complexType>
    <s:sequence>
      <s:element minOccurs="0" maxOccurs="1" name="strLoginfo" type="s:string" />
      <s:element minOccurs="1" maxOccurs="1" name="type" type="s0:LogType" />
    </s:sequence>
  </s:complexType>
</s:element>
<s:simpleType name="LogType">
  <s:restriction base="s:string">
    <s:enumeration value="SECURITY_LOGON" />
    <s:enumeration value="SECURITY_LOGOUT" />
    <s:enumeration value="SYSTEM_ERR" />
    <s:enumeration value="SYSTEM_INFO" />
    <s:enumeration value="SYSTEM_WARNING" />
  </s:restriction>
</s:simpleType>
<s:element name="SaveLogResponse">
  <s:complexType />
</s:element>
<s:element name="Permission">
  <s:complexType>
    <s:sequence>
      <s:element minOccurs="0" maxOccurs="1" name="FuncID" type="s:string" />
    </s:sequence>
  </s:complexType>
</s:element>
<s:element name="PermissionResponse">
  <s:complexType>
    <s:sequence>
      <s:element minOccurs="1" maxOccurs="1" name="PermissionResult" type="s:boolean" />
    </s:sequence>
  </s:complexType>
</s:element>
<s:element name="AreaID">
  <s:complexType>
    <s:sequence>
      <s:element minOccurs="0" maxOccurs="1" name="user" type="s0:User" />
    </s:sequence>
  </s:complexType>
</s:element>

```

```

    <s:element name="AreaIDResponse">
      <s:complexType>
        <s:sequence>
          <s:element minOccurs="1" maxOccurs="1" name="AreaIDResult" type="s:decimal" />
        </s:sequence>
      </s:complexType>
    </s:element>
  </s:schema>
</types>
<message name="LoginSoapIn">
  <part name="parameters" element="s0:Login" />
</message>
<message name="LoginSoapOut">
  <part name="parameters" element="s0:LoginResponse" />
</message>
<message name="LogoutSoapIn">
  <part name="parameters" element="s0:Logout" />
</message>
<message name="LogoutSoapOut">
  <part name="parameters" element="s0:LogoutResponse" />
</message>
<message name="SaveLogSoapIn">
  <part name="parameters" element="s0:SaveLog" />
</message>
<message name="SaveLogSoapOut">
  <part name="parameters" element="s0:SaveLogResponse" />
</message>
<message name="PermissionSoapIn">
  <part name="parameters" element="s0:Permission" />
</message>
<message name="PermissionSoapOut">
  <part name="parameters" element="s0:PermissionResponse" />
</message>
<message name="AreaIDSoapIn">
  <part name="parameters" element="s0:AreaID" />
</message>
<message name="AreaIDSoapOut">
  <part name="parameters" element="s0:AreaIDResponse" />
</message>
<portType name="AuthoritySoap">
  <operation name="Login">
    <input message="s0:LoginSoapIn" />
    <output message="s0:LoginSoapOut" />
  </operation>

```

```

<operation name="Logout">
  <input message="s0:LogoutSoapIn" />
  <output message="s0:LogoutSoapOut" />
</operation>
<operation name="SaveLog">
  <input message="s0:SaveLogSoapIn" />
  <output message="s0:SaveLogSoapOut" />
</operation>
<operation name="Permission">
  <input message="s0:PermissionSoapIn" />
  <output message="s0:PermissionSoapOut" />
</operation>
<operation name="AreaID">
  <input message="s0:AreaIDSoapIn" />
  <output message="s0:AreaIDSoapOut" />
</operation>
</portType>
<binding name="AuthoritySoap" type="s0:AuthoritySoap">
  <soap:binding transport="http://schemas.xmlsoap.org/soap/http" style="document" />
  <operation name="Login">
    <soap:operation soapAction="http://tempuri.org/Login" style="document" />
    <input>
      <soap:body use="literal" />
    </input>
    <output>
      <soap:body use="literal" />
    </output>
  </operation>
  <operation name="Logout">
    <soap:operation soapAction="http://tempuri.org/Logout" style="document" />
    <input>
      <soap:body use="literal" />
    </input>
    <output>
      <soap:body use="literal" />
    </output>
  </operation>
  <operation name="SaveLog">
    <soap:operation soapAction="http://tempuri.org/SaveLog" style="document" />
    <input>
      <soap:body use="literal" />
    </input>
    <output>
      <soap:body use="literal" />
    </output>
  </operation>

```

```

    </output>
</operation>
<operation name="Permission">
    <soap:operation soapAction="http://tempuri.org/Permission" style="document" />
    <input>
        <soap:body use="literal" />
    </input>
    <output>
        <soap:body use="literal" />
    </output>
</operation>
<operation name="AreaID">
    <soap:operation soapAction="http://tempuri.org/AreaID" style="document" />
    <input>
        <soap:body use="literal" />
    </input>
    <output>
        <soap:body use="literal" />
    </output>
</operation>
</binding>
<service name="Authority">
    <port name="AuthoritySoap" binding="s0:AuthoritySoap">
        <soap:address location="http://目标服务器地址/DataProvider" />
    </port>
</service>
</definitions>

```

6.2.4 代码描述

```

using System;
using cstar.data.bo;
using LgImS.business.Authority;
namespace cstar.data.core.dao
{
    public interface IauthorityDAO
    {
        User Login(string UserName, string Password);

        void Logout(User user);

        void SaveLog(string strLoginfo, LogType type);

        bool Permission(string FuncID);

        decimal AreaID(User user);
    }
}

```



```

    }
}

```

6.3 接口 API

6.3.1 登录接口

函数名称	Login
描述	登录
输入参数	String UserName, String Password
返回值	User

6.3.2 注销接口

函数名称	Logout
描述	注销
输入参数	User user
返回值	无

6.3.3 系统日志接口

函数名称	SaveLog()
描述	记录系统日志
输入参数	String strLogInfo, LogType type
返回值	无

6.3.4 权限判断接口

函数名称	Permission
描述	判断是否拥有权限
输入参数	string FunclD
返回值	True: 允许; False: 不允许

6.3.5 区域权限接口

函数名称	AreaID
描述	判断是否拥有区域权限
输入参数	User user
返回值	区域代码